



## 连接改变世界

CEEform/IEC 国际标准 插头、连接器  
符合德国工业标准

International standard Plug and connector  
In compliance with German industrial standard  
DIN VDE 0623, EN 60309-2



连接改变世界

**MNIEKNES**

浙江国曼电气有限公司



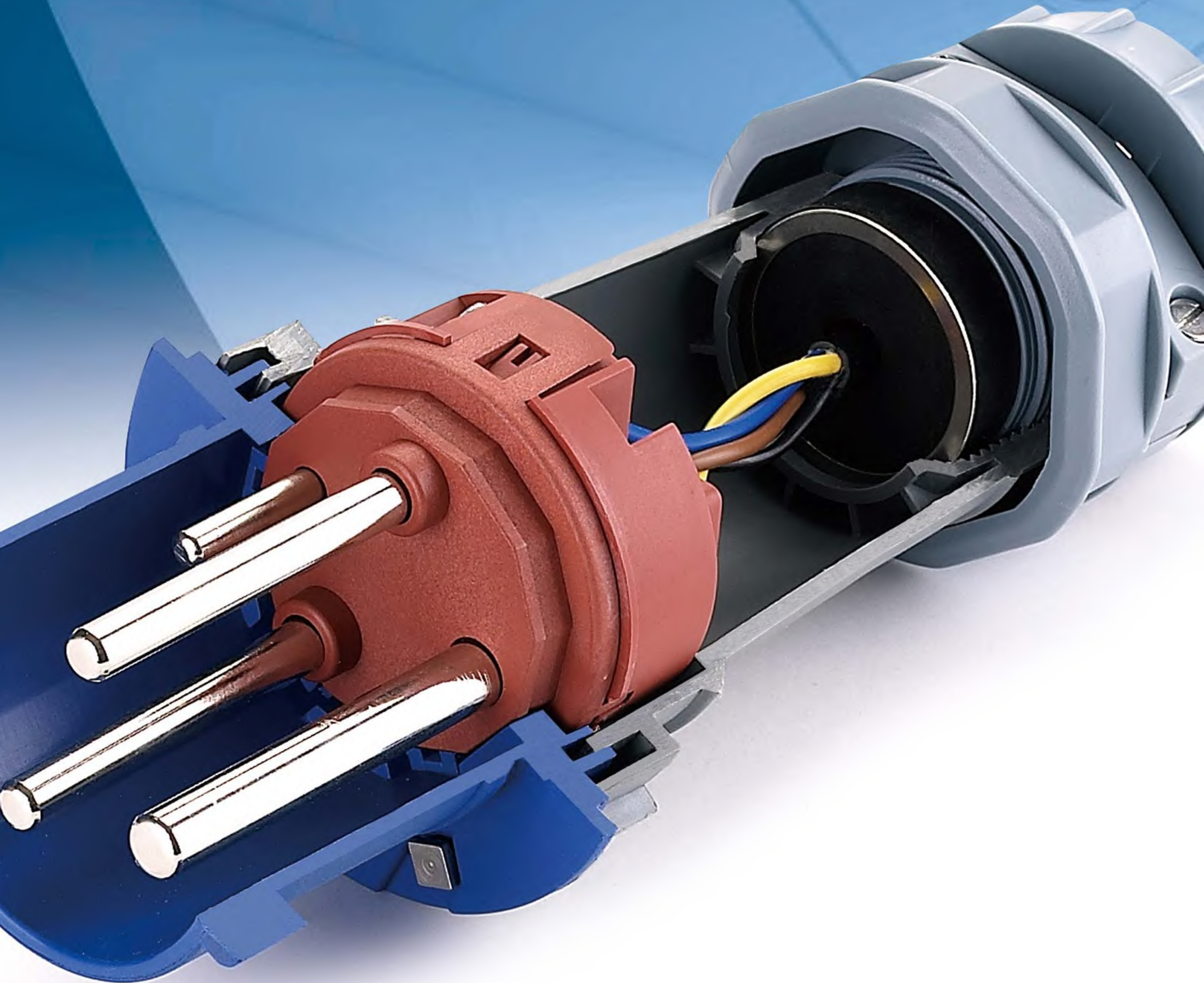


连接改变世界

## CEEform/IEC 国际标准(National standards)

符合德国工业标准 DIN VDE 0623, 欧洲/国际标准 EN/IEC 60309-2

Line with the German industrial standard DIN VDE 0623, the European / International standard EN / IEC 60309-2







## 关于我们 About Us

浙江国曼电气有限公司专业从事高品质的MN系列工业用插头、插座、耦合器和组合式配电箱系统的设计和制造。该系列产品均符合IEC60309-1、IEC60309-2国际标准,同时符合GB/T 11918-2014、GB/T 11919-2014国家标准的要求,并通过了欧洲权威测试机构的CE认证、ROSH认证。

我公司生产的MN系列工业用插头、插座、耦合器和电源检修箱等产品在该领域取得多项设计发明专利,安全的“防误插”设计,良好的电气性能,优良的抗冲击性能和防尘、防潮、防水及抗腐蚀性能,使该系列产品质量和性能均可与进口一线品牌相媲美,被广泛应用于采矿、石油化工、建筑、码头、工厂、会展中心和市政工程等领域。

浙江国曼电气拥有良好的硬件资源和有效的管理控制模式,在同行中率先通过ISO9001:2008质量管理体系认证。我们正不断的努力,以满足全球用户的需求。

Zhejiang guoman electric Co.Ltd specializes in the series of high-quality MN industrial plugs, sockets and couplers as well as the design and manufacture of the combined-type distribution box system. The products of this series up to the international standard IEC60309-1、IEC60309-2 and the national standard GB/T11919-2014.And those have passed the CE and ROOSH compliant of the European authoritative testing organization. MNIEKNES' MN series industrial plugs, sockets, couplers, power maintenance box, and etc that all of these have obtained some design patents of invention in this filed. The safe 'anti-misplug recognition' structure, well electric appliance performance, good impact-resistance, dust prevention, damp proof, waterproof and corrosion resistance make both the quality and performance of the products that can match the international brands. These products are widely used in the fields of mine, petrochemical engineering, construction, wharf, factory, exhibition center and municipal engineering. Zhejiang guoman electric has the well hardware resources and effective management control mode, And we take the lead in obtaining the ISO9001:2008 compliant of the quality management system in this filed. we are constantly making our best endeavours to meet the global users' demands.







连接改变世界

## 舞台专用工业连接器

我们的产品被广泛的应用于化工、船舶码头、建筑、机械、会展中心、舞台、电气等工业领域的配电连接。

The products are widely used on the power distribution connections of domain chemical industrial, ships wharf, construction, machinery, and electrician and so on.











连接改变世界

创新科技·引领市场

MNIEKNES ELECTRIC





为提高对新市场需求的适应性，参与国内外市场竞争，我们将继续以市场为导向，以社会效益为目的，立足高起点，满足各种需求，竭诚与国内外客商广泛合作，打造行业领先品牌。

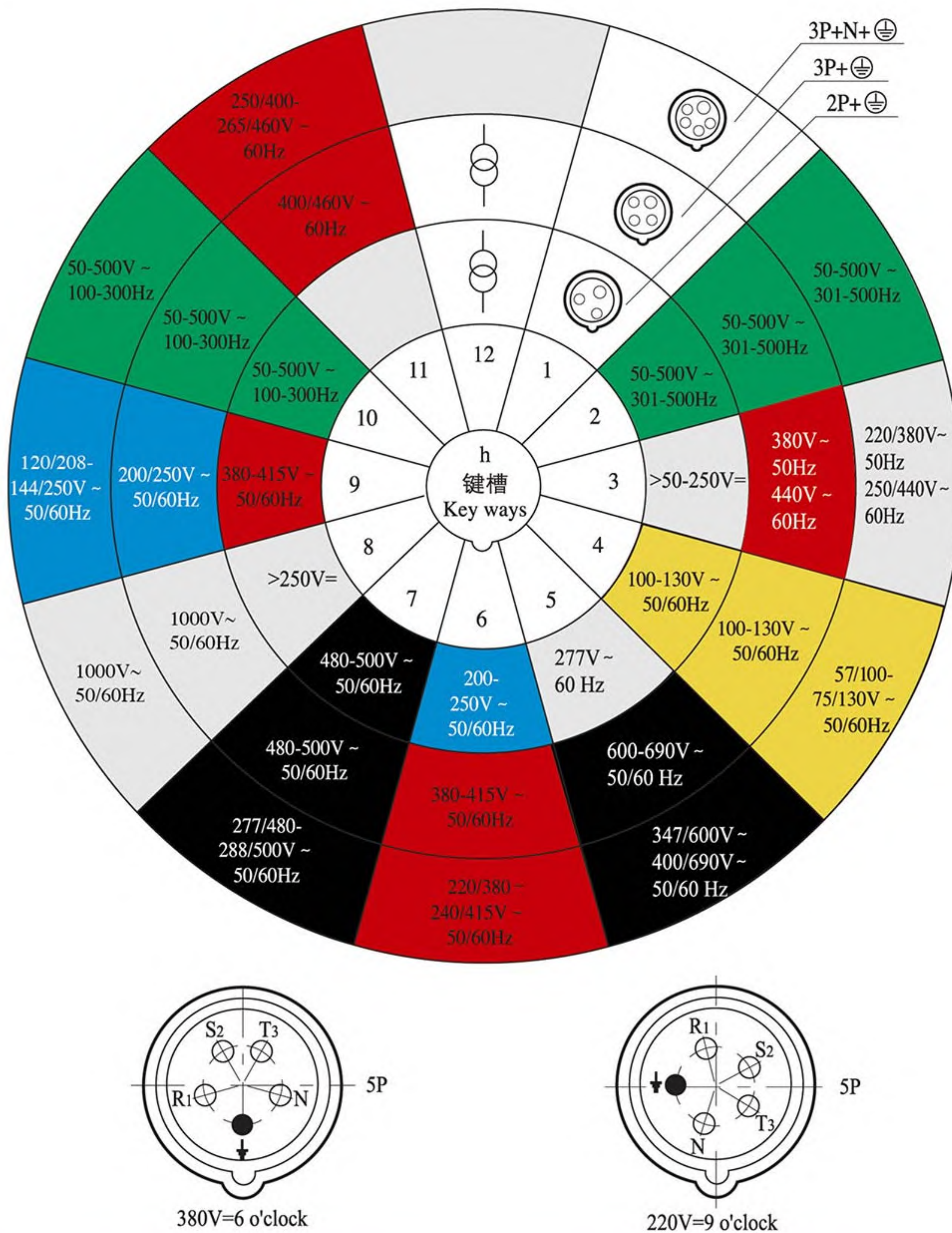




# 工作电压>50V

## 工业插头、插座装置的接地触头时钟分布图

为了区分不同的工作电压和频率的插头、插座装置，其接地插套的位置请参考以下时钟分布图。同时不同工作电压和频率的产品使用了不同的颜色标示，具体请参考以下时钟分布图的颜色标示。



### 型号表示方法

- MN □ □ □ □ - □
- 时位(未标注为6h)
  - 1: IP44 2: IP67
  - 0: 插头 1: 明装插座 2: 耦合器 3: 暗装直座 4: 暗装斜座
  - 5: 暗装插头 6: 明装插头 7: 机械联锁插座
  - 3/4/5: 极数
  - 1: 16A 3: 32A 6: 63A 5: 125A 2: 250A 4: 420A
  - 浙江国曼电气有限公司



## 产品目录 CONTENTS



**8-37**  
INDUSTRIAL PLUG, SOCKET,  
COUPLER  
工业插头、插座、耦合器



**38-47**  
INDUSTRIAL PLUG, SOCKET,  
COUPLER  
大电流工业插头、插座、耦合器



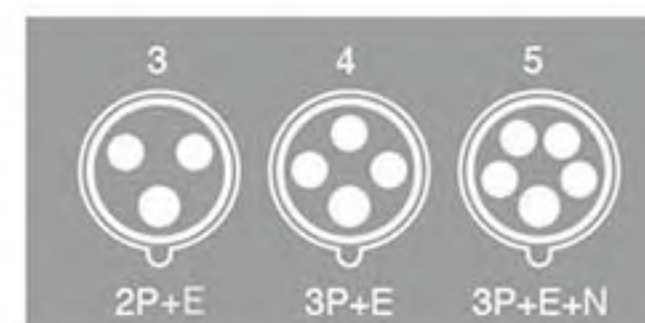
**48-69**  
WATERPROOF DISTRI-  
BUTION BOX  
防水配电箱



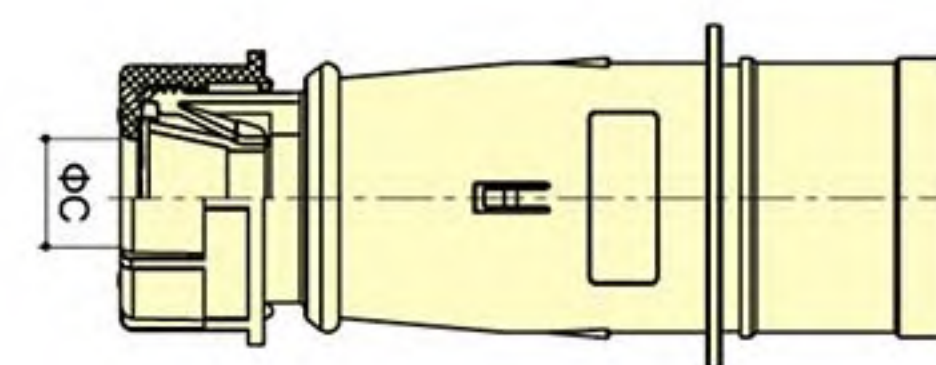
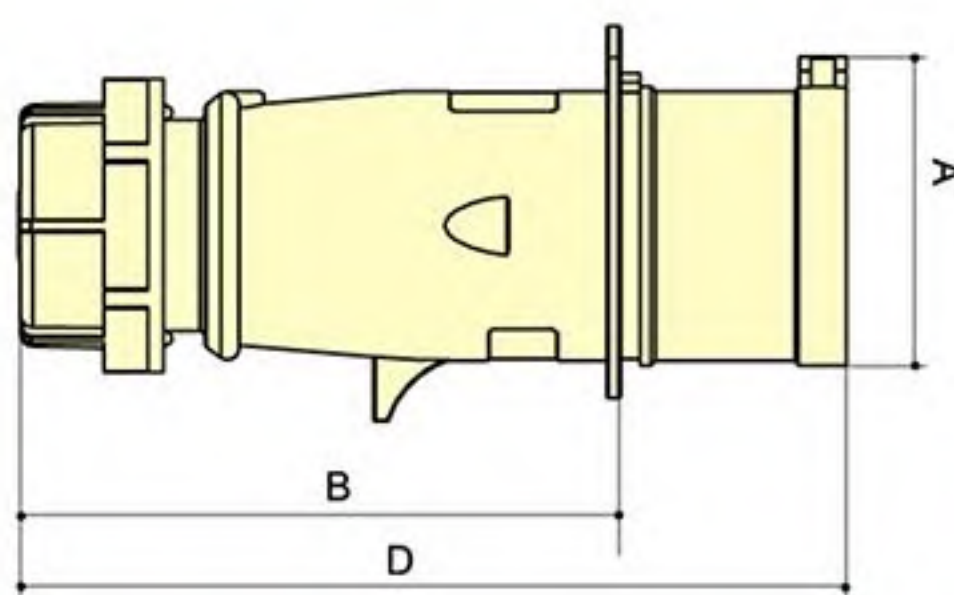
# 插头、插座、耦合器 PLUGS, SOCKET, COUPLER

CEEform/IEC 国际标准(National standards)

符合德国工业标准 DIN VDE 0623, 欧洲/国际标准 EN/IEC 60309-2  
Line with the German industrial standard DIN VDE 0623, the European / International standard EN / IEC 60309-2



## IP44 插头 Plugs

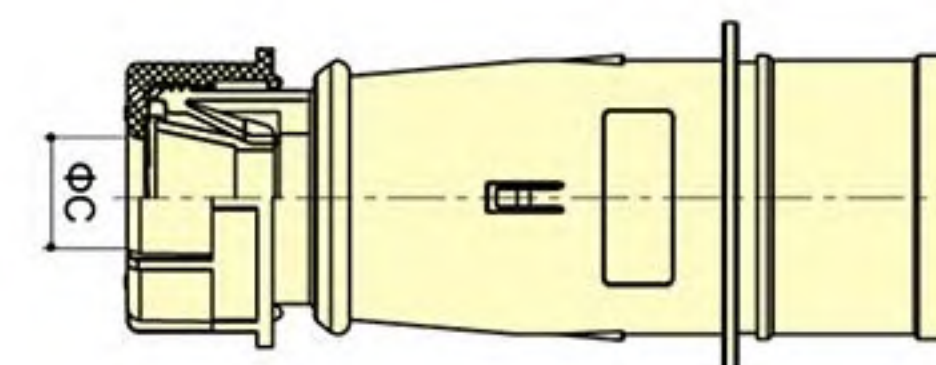
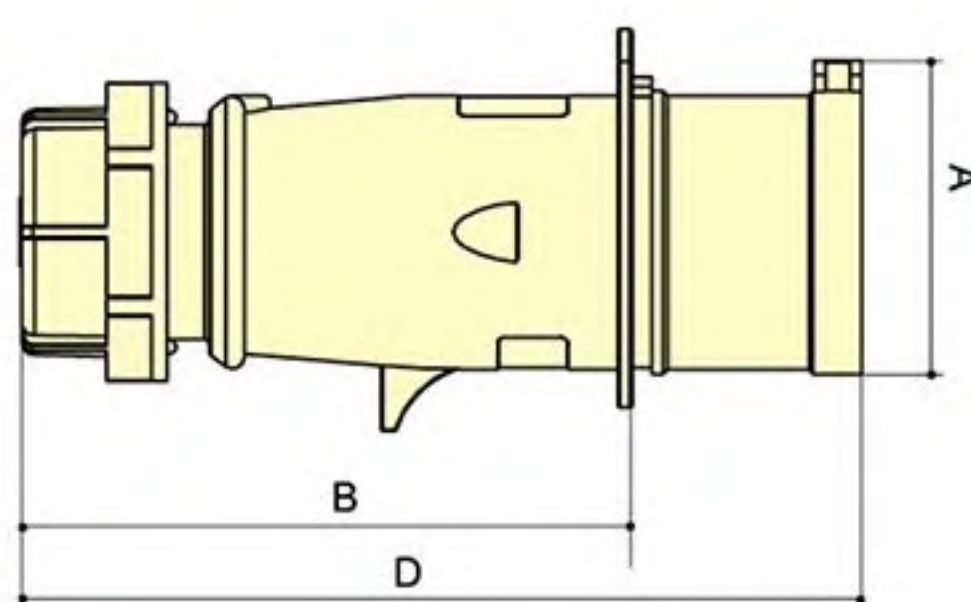


		110V 50 a. 60 Hz	230V 50 a. 60 Hz	400V 50 a. 60 Hz	500V 50 a. 60 Hz	≥50-500V 100-300Hz	≥50-500V a.301-500Hz		
电流 Current	极数 Pole	3P 4P 5P 4h 4h 4h	3P 4P 5P 6h 9h 9h	3P 4P 5P 9h 6h 6h	3P 4P 5P 7h 7h 7h	3P 4P 5P 10h 10h 10h	3P 4P 5P 2h 2h 2h	包装(件数) Package (pcs)	重量(克/件) Weight (g / piece)
16A	3	MN1301-4	<b>MN1301</b>	MN1301-9	MN1301-7	MN1301-10	MN1301-2	100	
	4	MN1401-4	MN1401-9	<b>MN1401</b>	MN1401-7	MN1401-10	MN1401-2	100	
	5	MN1501-4	MN1501-9	<b>MN1501</b>	MN1501-7	MN1501-10	MN1501-2	100	

安培 Ampere	极数 Pole	a	b	c	d	e	f	g	h
16A	3	47	96.5	17	133				
	4	53.5	100	17	88.5				
	5	60	103	17	136				

导线横截面积(平方毫米)从最小至最大1.5-2.5 Conductor cross-sectional area (mm<sup>2</sup>) from the smallest to the largest 1.5-2.5

## IP44 插头 Plugs



		110V 50 a. 60 Hz	230V 50 a. 60 Hz	400V 50 a. 60 Hz	500V 50 a. 60 Hz	≥50-500V 100-300Hz	≥50-500V a.301-500Hz		
电流 Current	极数 Pole	3P 4P 5P 4h 4h 4h	3P 4P 5P 6h 9h 9h	3P 4P 5P 9h 6h 6h	3P 4P 5P 7h 7h 7h	3P 4P 5P 10h 10h 10h	3P 4P 5P 2h 2h 2h	包装(件数) Package (pcs)	重量(克/件) Weight (g / piece)
32A	3	MN3301-4	<b>MN3301</b>	MN3301-9	MN3301-7	MN3301-10	MN3301-2	10	
	4	MN3401-4	MN3401-9	<b>MN3401</b>	MN3401-7	MN3401-10	MN3401-2	10	
	5	MN3501-4	MN3501-9	<b>MN3501</b>	MN3501-7	MN3501-10	MN3501-2	10	

安培 Ampere	极数 Pole	a	b	c	d	e	f	g	h
32A	3	63	121	24	167				
	4	63	121	24	167				
	5	70	121	24	167				

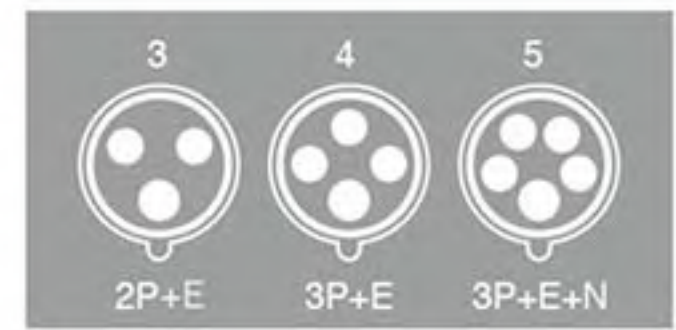
导线横截面积(平方毫米)从最小至最大4.0-6.0 Conductor cross-sectional area (mm<sup>2</sup>) from the smallest to the largest 4.0-6.0



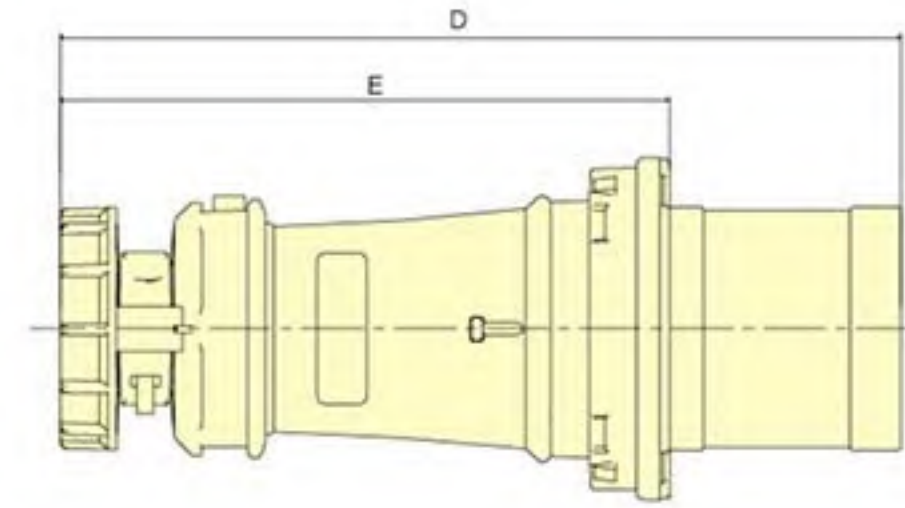
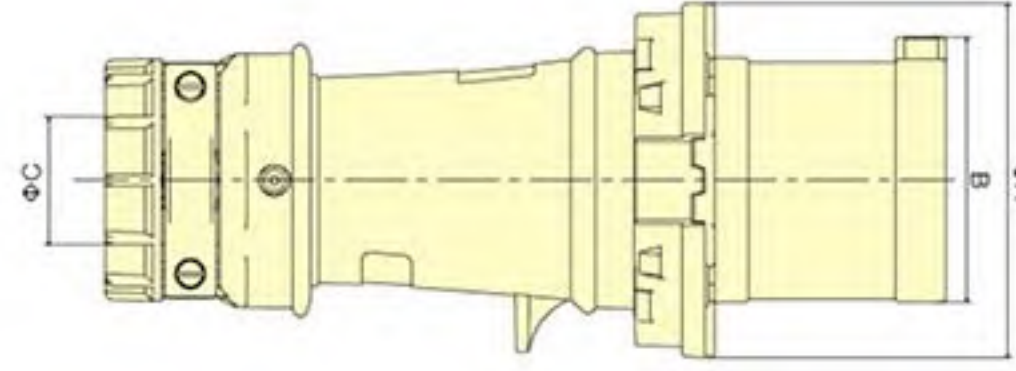
# 插头、插座、耦合器 PLUGS, SOCKET, COUPLER

CEEform/IEC 国际标准(National standards)

符合德国工业标准 DIN VDE 0623, 欧洲/国际标准 EN/IEC 60309-2  
Line with the German industrial standard DIN VDE 0623, the European / International standard EN / IEC 60309-2



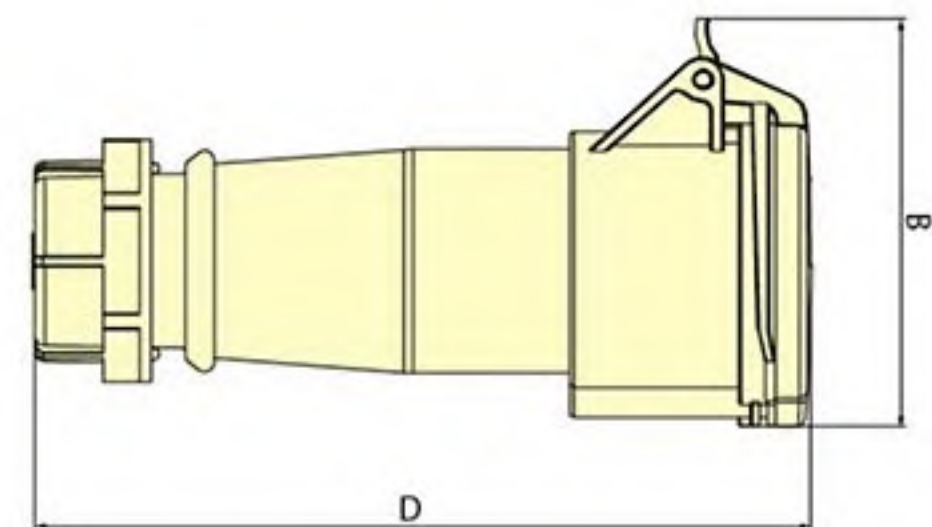
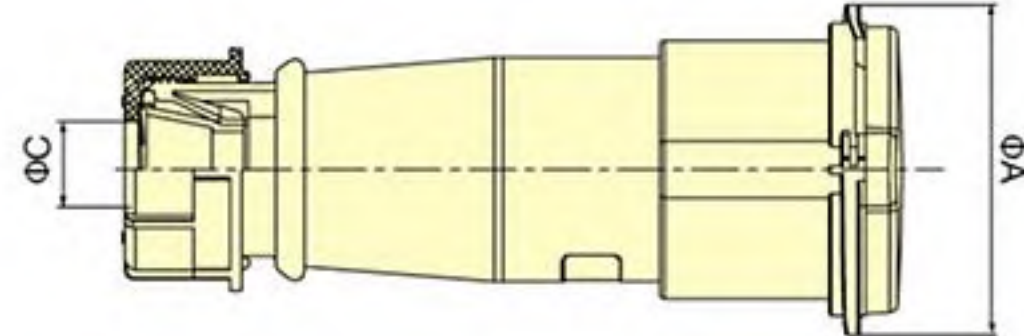
## IP44 插头 Plugs



		110V 50 a. 60 Hz	230V 50 a. 60 Hz	400V 50 a. 60 Hz	500V 50 a. 60 Hz	$\geq 50-500V$ 100-300Hz	$\geq 50-500V$ a.301-500Hz		
电流 Current	极数 Pole	3P 4P 5P 4h 4h 4h	3P 4P 5P 6h 9h 9h	3P 4P 5P 9h 6h 6h	3P 4P 5P 7h 7h 7h	3P 4P 5P 10h 10h 10h	3P 4P 5P 2h 2h 2h	包装(件数) Package (pcs)	重量(克/件) Weight (g / piece)
63A	3	MN6301-4	<b>MN6301</b>	MN6301-9	MN6301-7	MN6301-10	MN6301-2	10	
	4	MN6401-4	MN6401-9	<b>MN6401</b>	MN6401-7	MN6401-10	MN6401-2	10	
	5	MN6501-4	MN6501-9	<b>MN6501</b>	MN6501-7	MN6501-10	MN6501-2	10	
安培 Ampere	极数 Pole	a	b	c	d	e	f	g	h
63A	3	101	75.5	36.5	240	174			
	4	101	75.5	36.5	240	174			
	5	101	75.5	36.5	240	174			

导线横截面积(平方毫米)从最小至最大10-16 Conductor cross-sectional area (mm<sup>2</sup>) from the smallest to the largest 10-16

## IP44 耦合器 Coupler



		110V 50 a. 60 Hz	230V 50 a. 60 Hz	400V 50 a. 60 Hz	500V 50 a. 60 Hz	$\geq 50-500V$ 100-300Hz	$\geq 50-500V$ a.301-500Hz		
电流 Current	极数 Pole	3P 4P 5P 4h 4h 4h	3P 4P 5P 6h 9h 9h	3P 4P 5P 9h 6h 6h	3P 4P 5P 7h 7h 7h	3P 4P 5P 10h 10h 10h	3P 4P 5P 2h 2h 2h	包装(件数) Package (pcs)	重量(克/件) Weight (g / piece)
16A	3	MN1321-4	<b>MN1321</b>	MN1321-9	MN1321-7	MN1321-10	MN1321-2	10	
	4	MN1421-4	MN1421-9	<b>MN1421</b>	MN1421-7	MN1421-10	MN1421-2	10	
	5	MN1521-4	MN1521-9	<b>MN1521</b>	MN1521-7	MN1521-10	MN1521-2	10	
安培 Ampere	极数 Pole	a	b	c	d	e	f	g	h
16A	3	60	82	17	151				
	4	68	93.5	17	152.5				
	5	76	99	17	158				

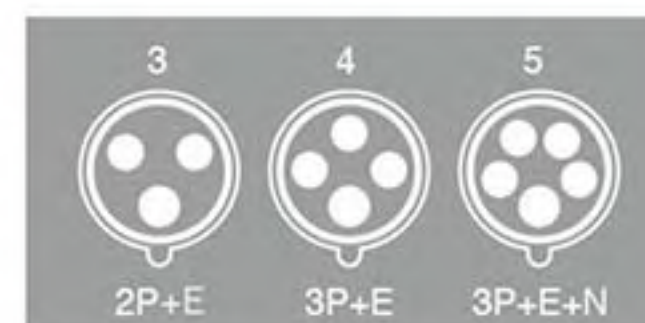
导线横截面积(平方毫米)从最小至最大1.5-2.5 Conductor cross-sectional area (mm<sup>2</sup>) from the smallest to the largest 1.5-2.5



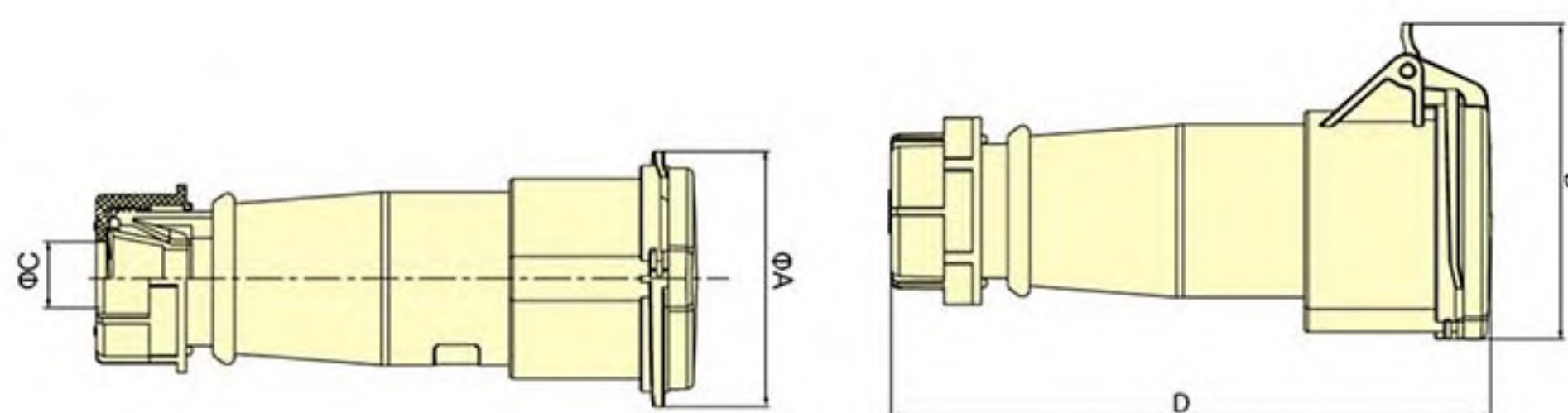
# 插头、插座、耦合器 PLUGS, SOCKET, COUPLER

CEEform/IEC 国际标准(National standards)

符合德国工业标准 DIN VDE 0623, 欧洲/国际标准 EN/IEC 60309-2  
Line with the German industrial standard DIN VDE 0623, the European / International standard EN / IEC 60309-2



## IP44 耦合器 Coupler

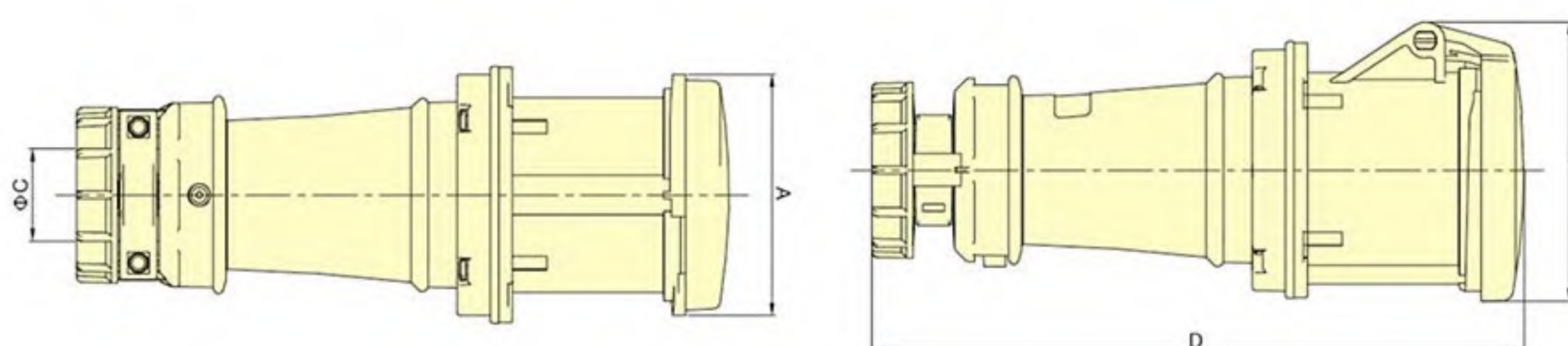


		110V 50 a. 60 Hz	230V 50 a. 60 Hz	400V 50 a. 60 Hz	500V 50 a. 60 Hz	≥50-500V 100-300Hz	≥50-500V a.301-500Hz		
电流 Current	极数 Pole	3P 4P 5P 4h 4h 4h	3P 4P 5P 6h 9h 9h	3P 4P 5P 9h 6h 6h	3P 4P 5P 7h 7h 7h	3P 4P 5P 10h 10h 10h	3P 4P 5P 2h 2h 2h	包装(件数) Package (pcs)	重量(克/件) Weight (g / piece)
32A	3	MN3321-4	<b>MN3321</b>	MN3321-9	MN3321-7	MN3321-10	3321-2	10	
	4	MN3421-4	MN3421-9	<b>MN3421</b>	MN3421-7	MN3421-10	3421-2	10	
	5	MN3521-4	MN3521-9	<b>MN3521</b>	MN3521-7	MN3521-10	3521-2	10	

安培 Ampere	极数 Pole	a	b	c	d	e	f	g	h
32A	3	82	101	24	190				
	4	82	101	24	190				
	5	90	108.5	24	191.5				

导线横截面积(平方毫米)从最小至最大4.0-6.0 Conductor cross-sectional area (mm<sup>2</sup>) from the smallest to the largest 4.0-6.0

## IP44 耦合器 Coupler



		110V 50 a. 60 Hz	230V 50 a. 60 Hz	400V 50 a. 60 Hz	500V 50 a. 60 Hz	≥50-500V 100-300Hz	≥50-500V a.301-500Hz		
电流 Current	极数 Pole	3P 4P 5P 4h 4h 4h	3P 4P 5P 6h 9h 9h	3P 4P 5P 9h 6h 6h	3P 4P 5P 7h 7h 7h	3P 4P 5P 10h 10h 10h	3P 4P 5P 2h 2h 2h	包装(件数) Package (pcs)	重量(克/件) Weight (g / piece)
63A	3	MN6321-4	<b>MN6321</b>	MN6321-9	MN6321-7	MN6321-10	6321-2	10	
	4	MN6421-4	MN6421-9	<b>MN6421</b>	MN6421-7	MN6421-10	6421-2	10	
	5	MN6521-4	MN6521-9	<b>MN6521</b>	MN6521-7	MN6521-10	6521-2	10	

安培 Ampere	极数 Pole	a	b	c	d	e	f	g	h
63A	3	95	110	36.5	256				
	4	95	110	36.5	256				
	5	95	110	36.5	256				

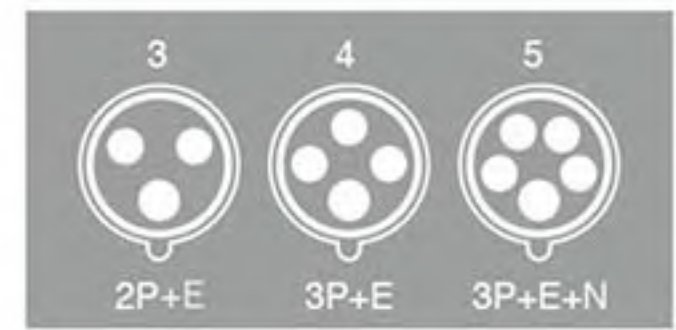
导线横截面积(平方毫米)从最小至最大10-16 Conductor cross-sectional area (mm<sup>2</sup>) from the smallest to the largest 10-16



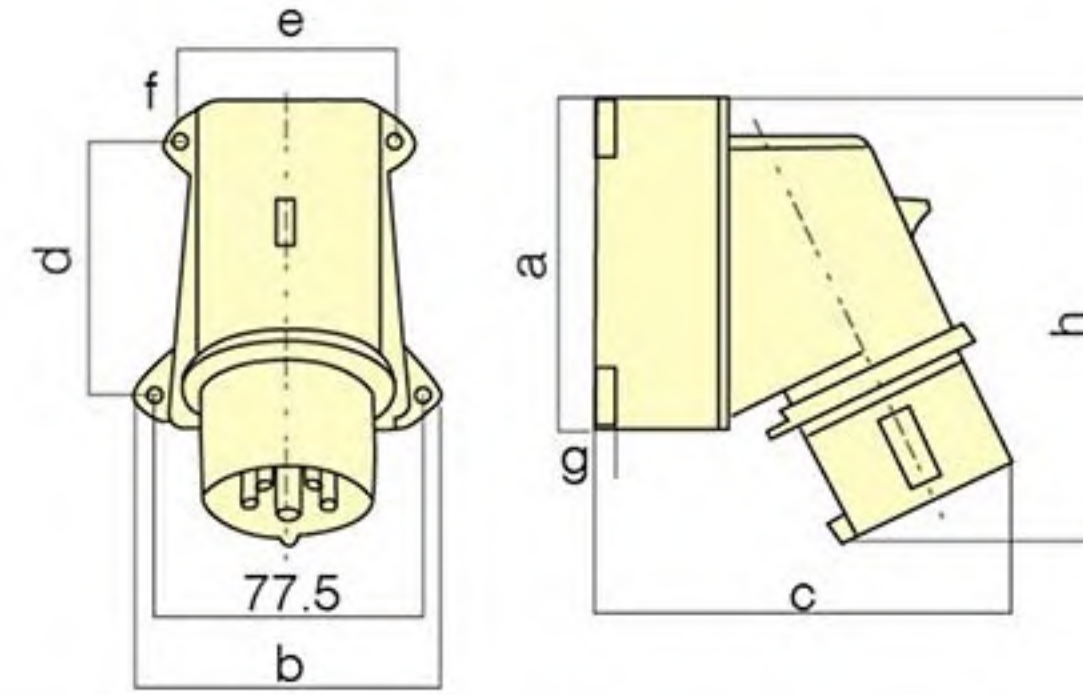
# 插头、插座、耦合器 PLUGS, SOCKET, COUPLER

CEEform/IEC 国际标准(National standards)

符合德国工业标准 DIN VDE 0623, 欧洲/国际标准 EN/IEC 60309-2  
Line with the German industrial standard DIN VDE 0623, the European / International standard EN / IEC 60309-2



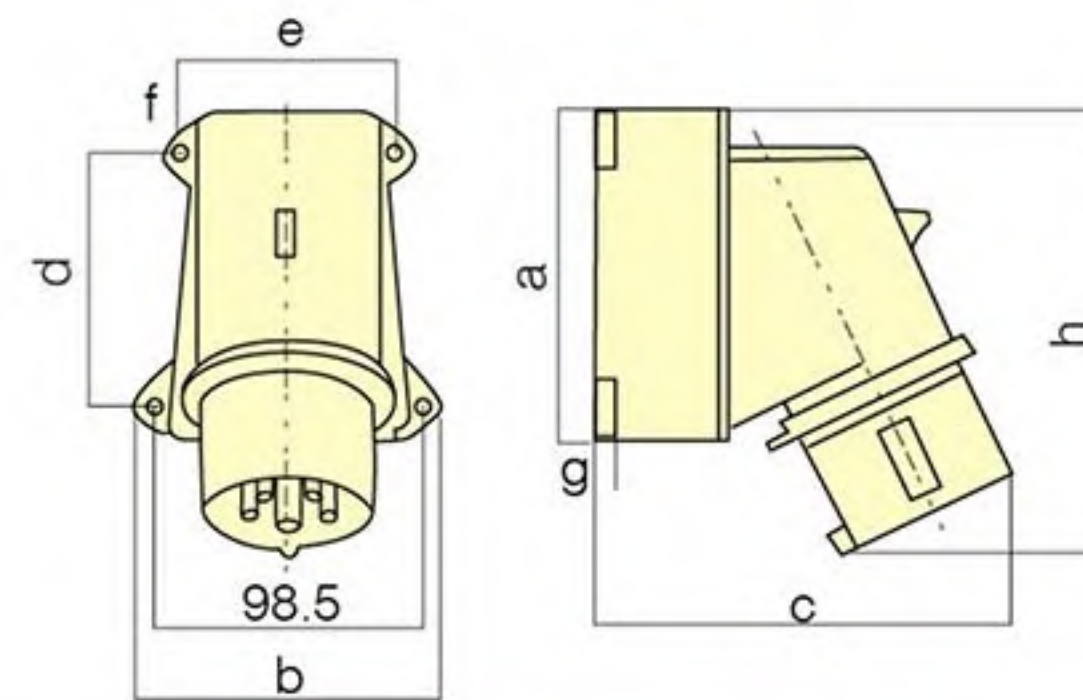
## IP44 明装插头 Install the plug



		110V 50 a. 60 Hz	230V 50 a. 60 Hz	400V 50 a. 60 Hz	500V 50 a. 60 Hz	≥50-500V 100-300Hz	≥50-500V a.301-500Hz		
电流 Current	极数 Pole	3P 4P 5P 4h 4h 4h	3P 4P 5P 6h 9h 9h	3P 4P 5P 9h 6h 6h	3P 4P 5P 7h 7h 7h	3P 4P 5P 10h 10h 10h	3P 4P 5P 2h 2h 2h	包装(件数) Package (pcs)	重量(克/件) Weight (g / piece)
16A	3	MN1361-4	<b>MN1361</b>	MN1361-9	MN1361-7	MN1361-10	MN1361-2		
	4	MN1461-4	MN1461-9	<b>MN1461</b>	MN1461-7	MN1461-10	MN1461-2		
	5	MN1541-4	MN1561-9	<b>MN1561</b>	MN1561-7	MN1561-10	MN1561-2		
安培 Ampere	极数 Pole	a	b	c	d	e	f	g	h
16A	3	95	102	102	64.2	77.5	5.5	5	148.5
	4	95	102	122	64.2	77.5	5.5	5	148.5
	5	95	102	130	64.2	77.5	5.5	5	148.5

导线横截面积(平方毫米)从最小至最大1.5-2.5 Conductor cross-sectional area (mm<sup>2</sup>) from the smallest to the largest 1.5-2.5

## IP44 明装插头 Install the plug



		110V 50 a. 60 Hz	230V 50 a. 60 Hz	400V 50 a. 60 Hz	500V 50 a. 60 Hz	≥50-500V 100-300Hz	≥50-500V a.301-500Hz		
电流 Current	极数 Pole	3P 4P 5P 4h 4h 4h	3P 4P 5P 6h 9h 9h	3P 4P 5P 9h 6h 6h	3P 4P 5P 7h 7h 7h	3P 4P 5P 10h 10h 10h	3P 4P 5P 2h 2h 2h	包装(件数) Package (pcs)	重量(克/件) Weight (g / piece)
32A	3	MN3361-4	<b>MN3361</b>	MN3361-9	MN3361-7	MN3361-10	MN3361-2		
	4	MN3461-4	MN3461-9	<b>MN3461</b>	MN3461-7	MN3461-10	MN3461-2		
	5	MN3561-4	MN3561-9	<b>MN3561</b>	MN3561-7	MN3561-10	MN3561-2		
安培 Ampere	极数 Pole	a	b	c	d	e	f	g	h
32A	3	120	112	145	90.2	79	5.5	5	186
	4	120	112	145	90.2	79	5.5	5	186
	5	120	112	152	90.2	79	5.5	5	186

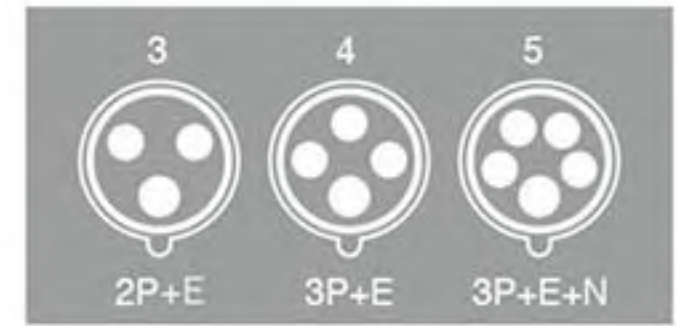
导线横截面积(平方毫米)从最小至最大4-6 Conductor cross-sectional area (mm<sup>2</sup>) from the smallest to the largest 4-6



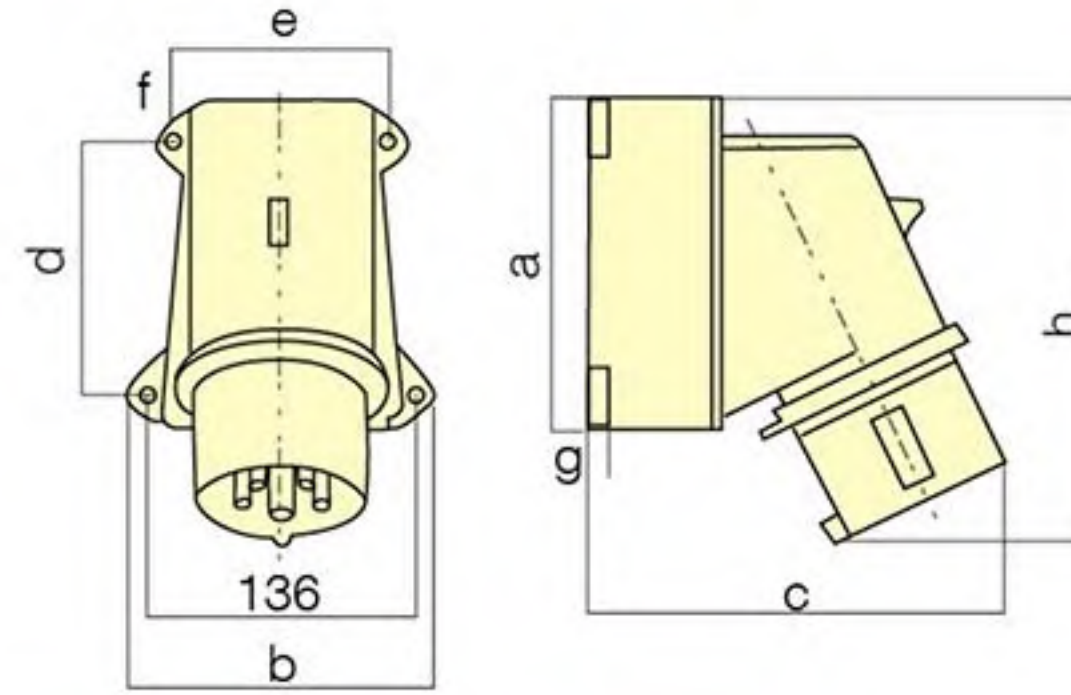
# 插头、插座、耦合器 PLUGS, SOCKET, COUPLER

CEEform/IEC 国际标准(National standards)

符合德国工业标准 DIN VDE 0623, 欧洲/国际标准 EN/IEC 60309-2  
Line with the German industrial standard DIN VDE 0623, the European / International standard EN / IEC 60309-2



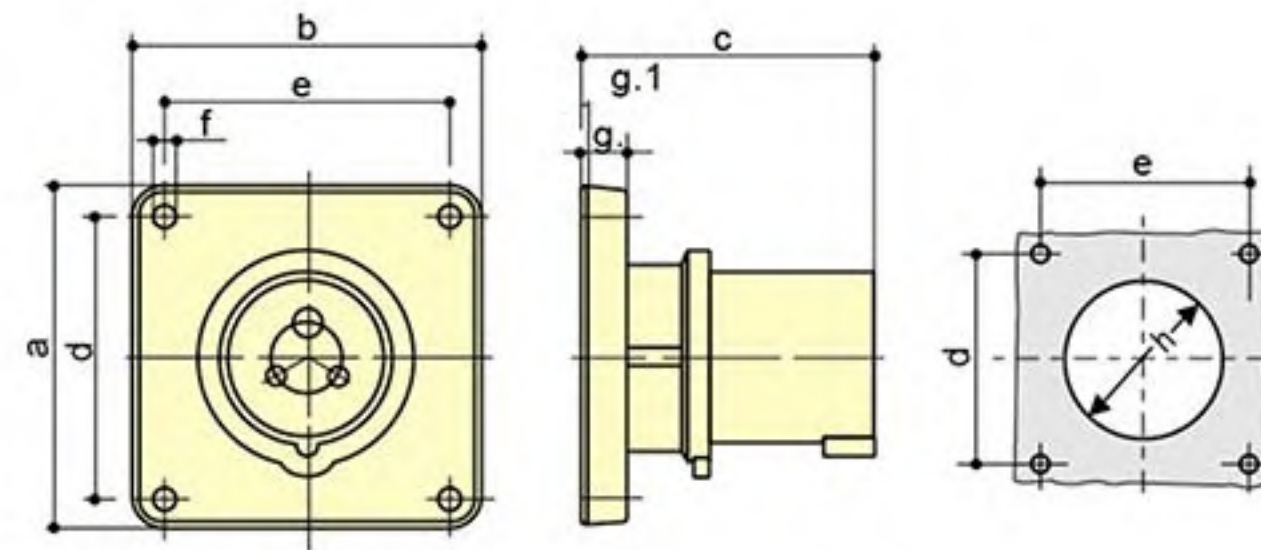
## IP44 明装插头 Install the plug



		110V 50 a. 60 Hz	230V 50 a. 60 Hz	400V 50 a. 60 Hz	500V 50 a. 60 Hz	≥50-500V 100-300Hz	≥50-500V a.301-500Hz		
电流 Current	极数 Pole	3P 4P 5P 4h 4h 4h	3P 4P 5P 6h 9h 9h	3P 4P 5P 9h 6h 6h	3P 4P 5P 7h 7h 7h	3P 4P 5P 10h 10h 10h	3P 4P 5P 2h 2h 2h	包装(件数) Package (pcs)	重量(克/件) Weight (g / piece)
63A	3	MN6361-4	<b>MN6361</b>	MN6361-9	MN6361-7	MN6361-10	MN6361-2		
	4	MN6461-4	MN6461-9	<b>MN6461</b>	MN6461-7	MN6461-10	MN6461-2		
	5	MN6561-4	MN6561-9	<b>MN6561</b>	MN6561-7	MN6561-10	MN6561-2		
安培 Ampere	极数 Pole	a	b	c	d	e	f	g	h
63A	3	171	157	180	133	108	6	5	247
	4	171	157	181	133	108	6	5	247
	5	171	157	181	133	108	6	5	247

导线横截面积(平方毫米)从最小至最大10-16 Conductor cross-sectional area (mm<sup>2</sup>) from the smallest to the largest 10-16

## IP44 暗装插头 Concealed plug



		110V 50 a. 60 Hz	230V 50 a. 60 Hz	400V 50 a. 60 Hz	500V 50 a. 60 Hz	≥50-500V 100-300Hz	≥50-500V a.301-500Hz		
电流 Current	极数 Pole	3P 4P 5P 4h 4h 4h	3P 4P 5P 6h 9h 9h	3P 4P 5P 9h 6h 6h	3P 4P 5P 7h 7h 7h	3P 4P 5P 10h 10h 10h	3P 4P 5P 2h 2h 2h	包装(件数) Package (pcs)	重量(克/件) Weight (g / piece)
16A	3	MN1351-4	<b>MN1351</b>	MN1351-9	MN1351-7	MN1351-10	MN1351-2		
	4	MN1451-4	MN1451-9	<b>MN1451</b>	MN1451-7	MN1451-10	MN1451-2		
	5	MN1551-4	MN1551-9	<b>MN1551</b>	MN1551-7	MN1551-10	MN1551-2		
安培 Ampere	极数 Pole	a	b	c	d	e	f	g	h
16A	3	85.7	85.7	72	69.5	69.5	5.5	11	50
	4	85.7	85.7	72	69.5	69.5	5.5	11	50
	5	85.7	85.7	72	69.5	69.5	5.5	11	50

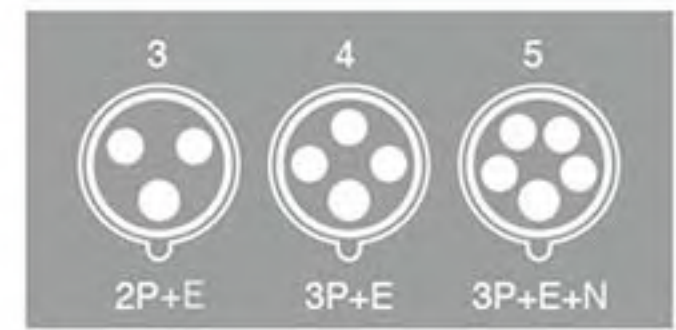
导线横截面积(平方毫米)从最小至最大1.5-2.5 Conductor cross-sectional area (mm<sup>2</sup>) from the smallest to the largest 1.5-2.5



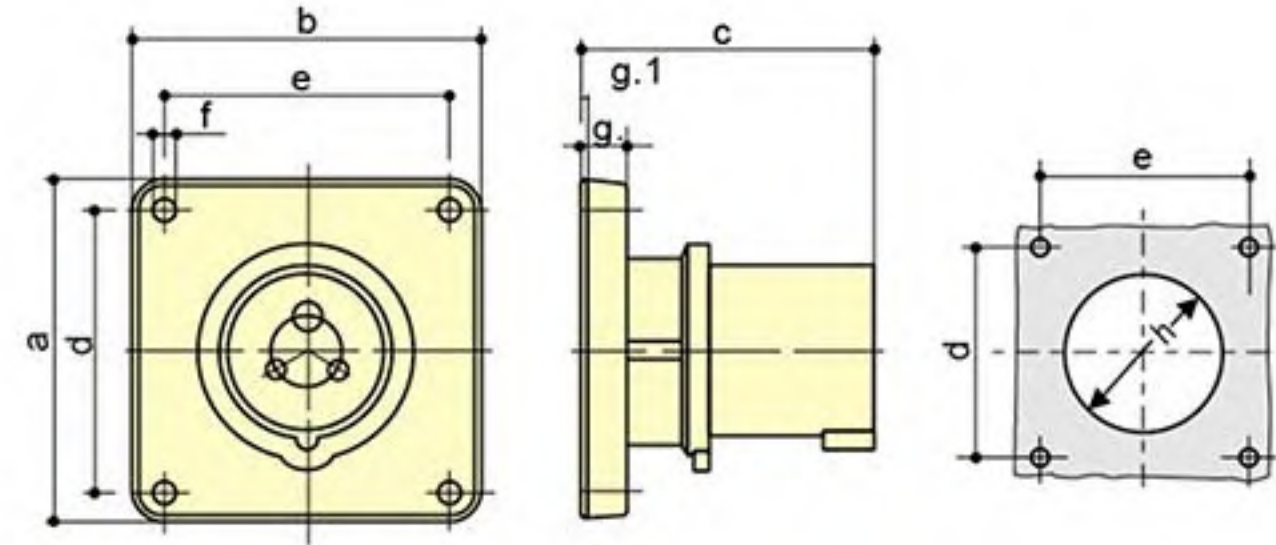
# 插头、插座、耦合器 PLUGS, SOCKET, COUPLER

CEEform/IEC 国际标准(National standards)

符合德国工业标准 DIN VDE 0623, 欧洲/国际标准 EN/IEC 60309-2  
Line with the German industrial standard DIN VDE 0623, the European / International standard EN / IEC 60309-2



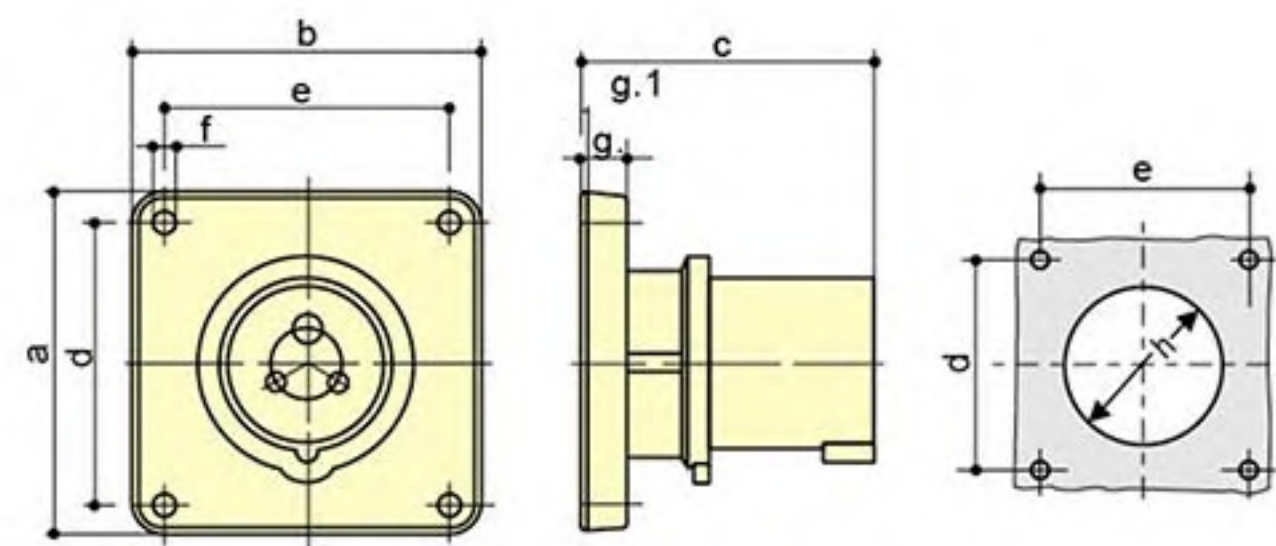
## IP44 暗装插头 Concealed plug



		110V 50 a. 60 Hz	230V 50 a. 60 Hz	400V 50 a. 60 Hz	500V 50 a. 60 Hz	≥50-500V 100-300Hz	≥50-500V a.301-500Hz		
电流 Current	极数 Pole	3P 4P 5P 4h 4h 4h	3P 4P 5P 6h 9h 9h	3P 4P 5P 9h 6h 6h	3P 4P 5P 7h 7h 7h	3P 4P 5P 10h 10h 10h	3P 4P 5P 2h 2h 2h	包装(件数) Package (pcs)	重量(克/件) Weight (g / piece)
32A	3	MN3351-4	<b>MN3351</b>	MN3351-9	MN3351-7	MN3351-10	MN3351-2		
	4	MN3451-4	MN3451-9	<b>MN3451</b>	MN3451-7	MN3451-10	MN3451-2		
	5	MN3551-4	MN3551-9	<b>MN3551</b>	MN3551-7	MN3551-10	MN3551-2		
安培 Ampere	极数 Pole	a	b	c	d	e	f	g	h
32A	3	85.7	85.7	90	69.5	69.5	5.5	11	50
	4	85.7	85.7	90	69.5	69.5	5.5	11	50
	5	85.7	85.7	90	69.5	69.5	5.5	11	50

导线横截面积(平方毫米)从最小至最大4-6 Conductor cross-sectional area (mm<sup>2</sup>) from the smallest to the largest 4-6

## IP44 暗装插头 Concealed plug



		110V 50 a. 60 Hz	230V 50 a. 60 Hz	400V 50 a. 60 Hz	500V 50 a. 60 Hz	≥50-500V 100-300Hz	≥50-500V a.301-500Hz		
电流 Current	极数 Pole	3P 4P 5P 4h 4h 4h	3P 4P 5P 6h 9h 9h	3P 4P 5P 9h 6h 6h	3P 4P 5P 7h 7h 7h	3P 4P 5P 10h 10h 10h	3P 4P 5P 2h 2h 2h	包装(件数) Package (pcs)	重量(克/件) Weight (g / piece)
63A	3	MN6351-4	<b>MN6351</b>	MN6351-9	MN6351-7	MN6351-10	MN6351-2		
	4	MN6451-4	MN6451-9	<b>MN6451</b>	MN6451-7	MN6451-10	MN6451-2		
	5	MN6551-4	MN6551-9	<b>MN6551</b>	MN6551-7	MN6551-10	MN6551-2		
安培 Ampere	极数 Pole	a	b	c	d	e	f	g	h
63A	3	110	106	85	90	90	5.5	12	67
	4	110	106	85	90	90	5.5	12	67
	5	110	106	85	90	90	5.5	12	67

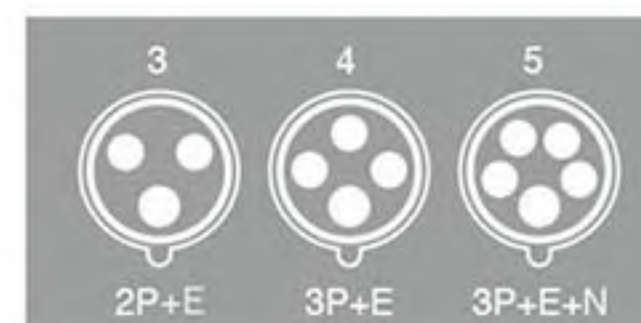
导线横截面积(平方毫米)从最小至最大10-16 Conductor cross-sectional area (mm<sup>2</sup>) from the smallest to the largest 10-16



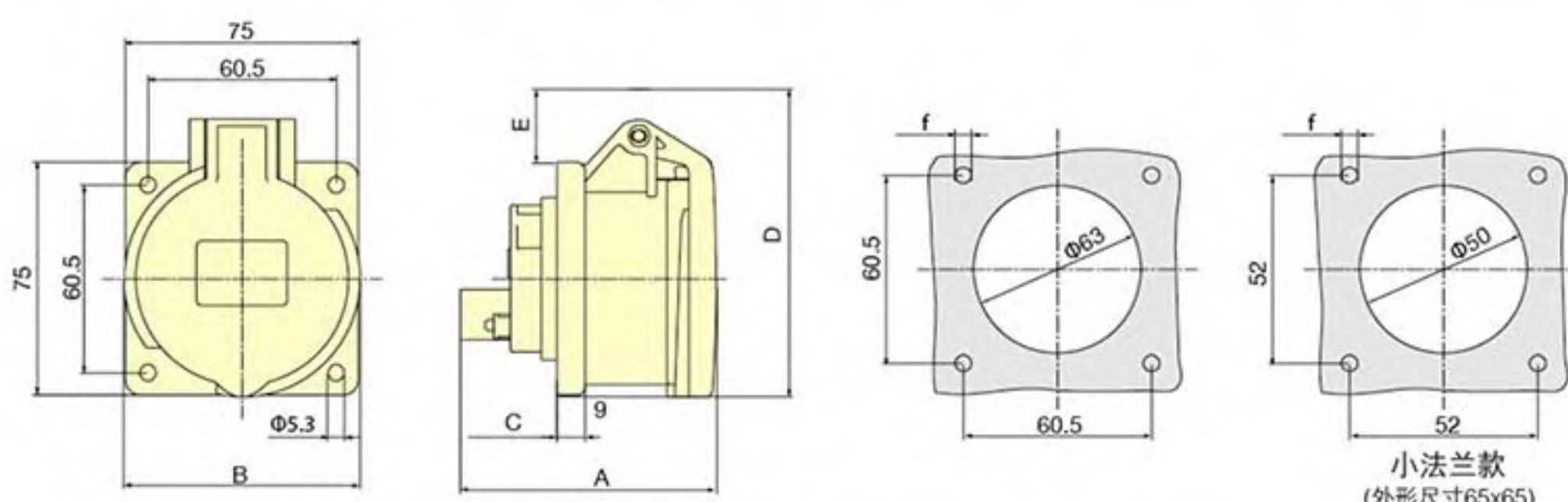
# 插头、插座、耦合器 PLUGS, SOCKET, COUPLER

CEEform/IEC 国际标准(National standards)

符合德国工业标准 DIN VDE 0623, 欧洲/国际标准 EN/IEC 60309-2  
Line with the German industrial standard DIN VDE 0623, the European / International standard EN / IEC 60309-2



## IP44 暗装直座 Panel mounted socket



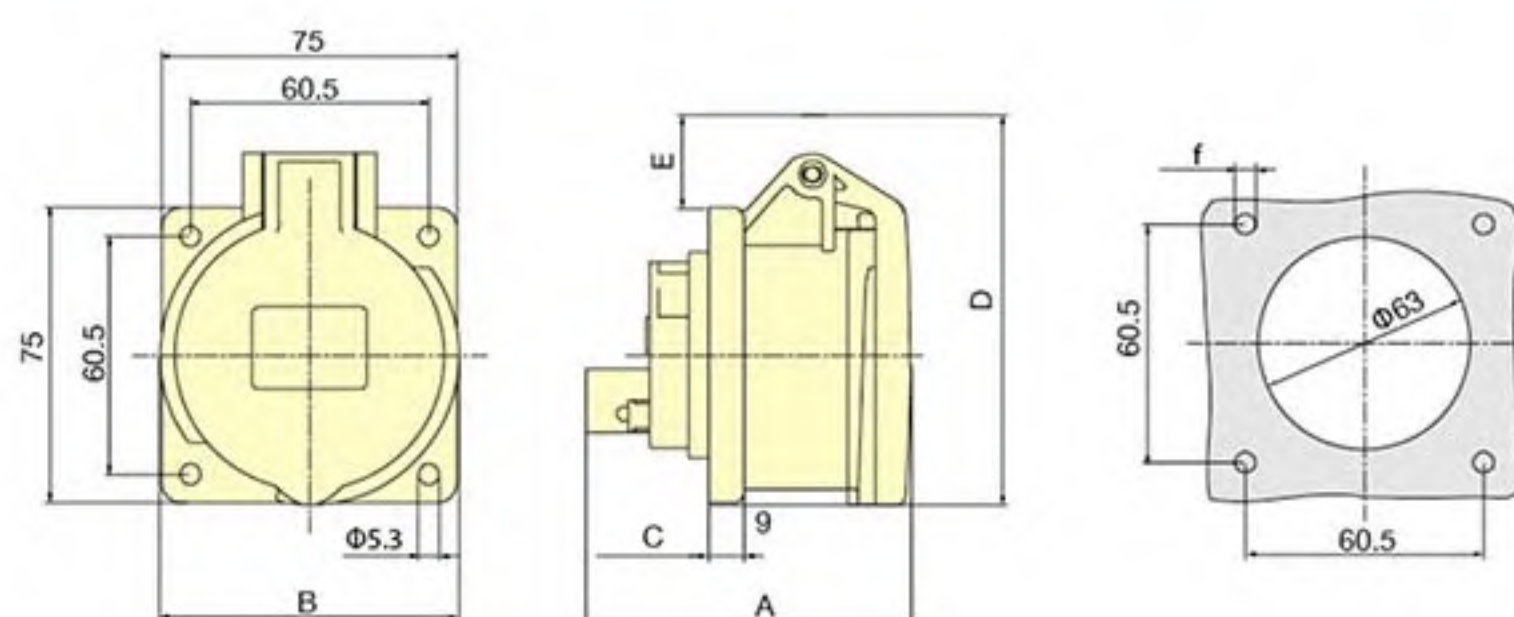
小法兰款  
(外形尺寸65x65)

		110V 50 a. 60 Hz	230V 50 a. 60 Hz	400V 50 a. 60 Hz	500V 50 a. 60 Hz	≥50-500V 100-300Hz	≥50-500V a.301-500Hz		
电流 Current	极数 Pole	3P 4P 5P 4h 4h 4h	3P 4P 5P 6h 9h 9h	3P 4P 5P 9h 6h 6h	3P 4P 5P 7h 7h 7h	3P 4P 5P 10h 10h 10h	3P 4P 5P 2h 2h 2h	包装(件数) Package (pcs)	重量(克/件) Weight (g / piece)
16A	3	MN1331-4	<b>MN1331</b>	MN1331-9	MN1331-7	MN1331-10	MN1331-2	10	
	4	MN1431-4	MN1431-9	<b>MN1431</b>	MN1431-7	MN1431-10	MN1431-2	10	
	5	MN1531-4	MN1531-9	<b>MN1531</b>	MN1531-7	MN1531-10	MN1531-2	10	

安培 Ampere	极数 Pole	a	b	c	d	e	f	g	h
16A	3	82	60	30.5	90	12.75	5.5		
	4	82	68	30.5	96	21.0	5.5		
	5	82.5	75	31	99	23.5	5.5		

导线横截面积(平方毫米)从最小至最大1.5-2.5 Conductor cross-sectional area (mm<sup>2</sup>) from the smallest to the largest 1.5-2.5

## IP44 暗装直座 Panel mounted socket



		110V 50 a. 60 Hz	230V 50 a. 60 Hz	400V 50 a. 60 Hz	500V 50 a. 60 Hz	≥50-500V 100-300Hz	≥50-500V a.301-500Hz		
电流 Current	极数 Pole	3P 4P 5P 4h 4h 4h	3P 4P 5P 6h 9h 9h	3P 4P 5P 9h 6h 6h	3P 4P 5P 7h 7h 7h	3P 4P 5P 10h 10h 10h	3P 4P 5P 2h 2h 2h	包装(件数) Package (pcs)	重量(克/件) Weight (g / piece)
32A	3	MN3331-4	<b>MN3331</b>	MN3331-9	MN3331-7	MN3331-10	MN3331-2	10	
	4	MN3431-4	MN3431-9	<b>MN3431</b>	MN3431-7	MN3431-10	MN3431-2	10	
	5	MN3531-4	MN3531-9	<b>MN3531</b>	MN3531-7	MN3531-10	MN3531-2	10	

安培 Ampere	极数 Pole	a	b	c	d	e	f	g	h
32A	3	100	72	38.5	101	22.5	5.5		
	4	100	72	38.5	101	22.5	5.5		
	5	100	75	39	108.5	22.5	5.5		

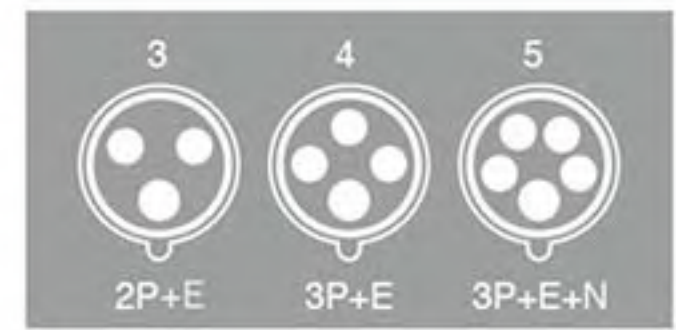
导线横截面积(平方毫米)从最小至最大4.0-6.0 Conductor cross-sectional area (mm<sup>2</sup>) from the smallest to the largest 4.0-6.0



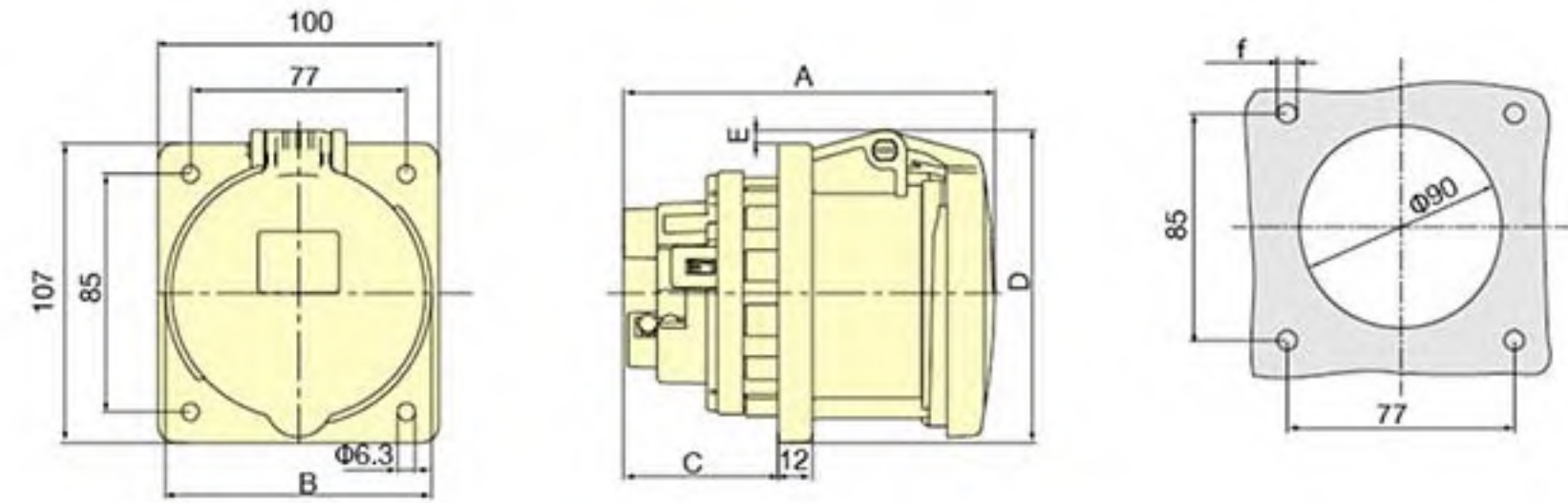
# 插头、插座、耦合器 PLUGS, SOCKET, COUPLER

CEEform/IEC 国际标准(National standards)

符合德国工业标准 DIN VDE 0623, 欧洲/国际标准 EN/IEC 60309-2  
Line with the German industrial standard DIN VDE 0623, the European / International standard EN / IEC 60309-2



## IP44 暗装直座 Panel mounted socket

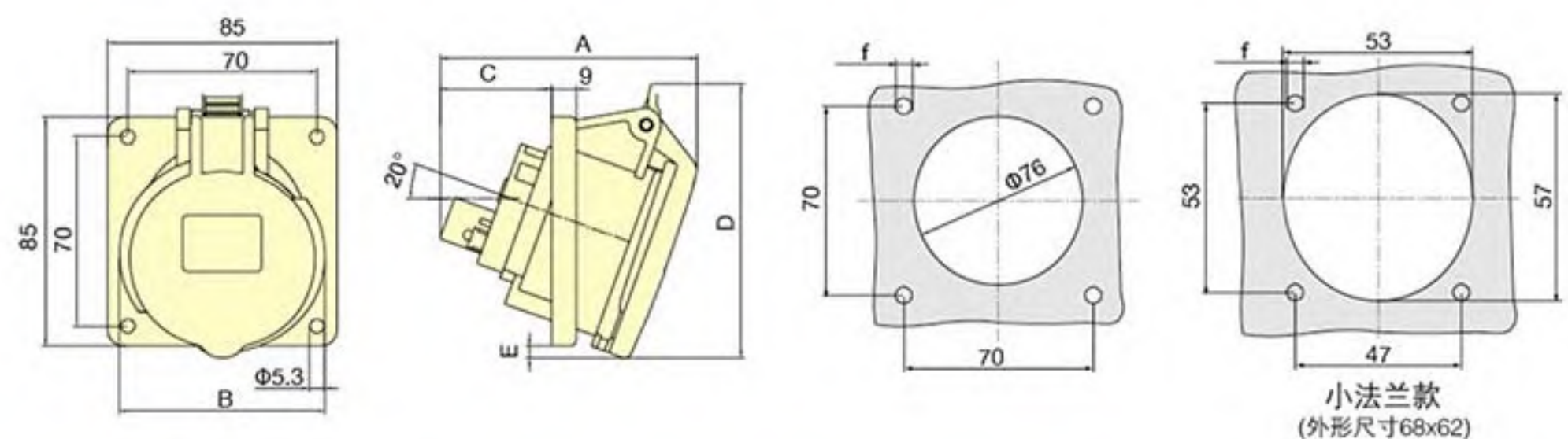


		110V 50 a. 60 Hz	230V 50 a. 60 Hz	400V 50 a. 60 Hz	500V 50 a. 60 Hz	≥50-500V 100-300Hz	≥50-500V a.301-500Hz		
电流 Current	极数 Pole	3P 4P 5P 4h 4h 4h	3P 4P 5P 6h 9h 9h	3P 4P 5P 9h 6h 6h	3P 4P 5P 7h 7h 7h	3P 4P 5P 10h 10h 10h	3P 4P 5P 10h 10h 10h	包装(件数) Package (pcs)	重量(克/件) Weight (g / piece)
63A	3	MN6331-4	<b>MN6331</b>	MN6331-9	MN6331-7	MN6331-10	MN6331-2	10	
	4	MN6431-4	MN6431-9	<b>MN6431</b>	MN6431-7	MN6431-10	MN6431-2	10	
	5	MN6531-4	MN6531-9	<b>MN6531</b>	MN6531-7	MN6531-10	MN6531-2	10	

安培 Ampere	极数 Pole	a	b	c	d	e	f	g	h
63 A	3	132	95	55	112	5	5.5		
	4	132	95	55	112	5	5.5		
	5	132	95	55	112	5	5.5		

导线横截面积(平方毫米)从最小至最大10-16 Conductor cross-sectional area (mm<sup>2</sup>) from the smallest to the largest 10-16

## IP44 暗装斜座 Panel mounted socket(Angle)



		110V 50 a. 60 Hz	230V 50 a. 60 Hz	400V 50 a. 60 Hz	500V 50 a. 60 Hz	≥50-500V 100-300Hz	≥50-500V a.301-500Hz		
电流 Current	极数 Pole	3P 4P 5P 4h 4h 4h	3P 4P 5P 6h 9h 9h	3P 4P 5P 9h 6h 6h	3P 4P 5P 7h 7h 7h	3P 4P 5P 10h 10h 10h	3P 4P 5P 2h 2h 2h	包装(件数) Package (pcs)	重量(克/件) Weight (g / piece)
16A	3	MN1341-4	<b>MN1341</b>	MN1341-9	MN1341-7	MN1341-10	MN1341-2	10	
	4	MN1441-4	MN1441-9	<b>MN1441</b>	MN1441-7	MN1441-10	MN1441-2	10	
	5	MN1541-4	MN1541-9	<b>MN1541</b>	MN1541-7	MN1541-10	MN1541-2	10	

安培 Ampere	极数 Pole	a	b	c	d	e	f	g	h
16A	3	91	60	40	89	3	5.5		
	4	92.5	68	40	96.5	1.5	5.5		
	5	95	75	41	101.5	4.5	5.5		

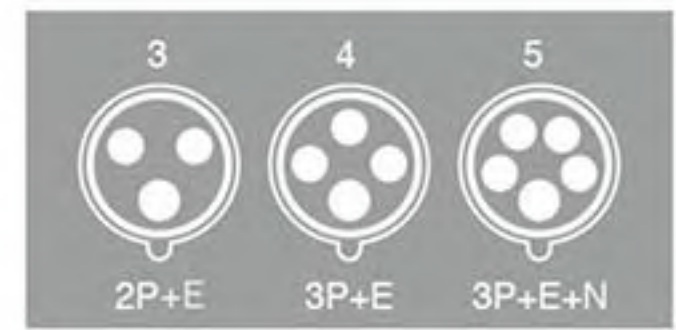
导线横截面积(平方毫米)从最小至最大1.5-2.5 Conductor cross-sectional area (mm<sup>2</sup>) from the smallest to the largest 1.5-2.5



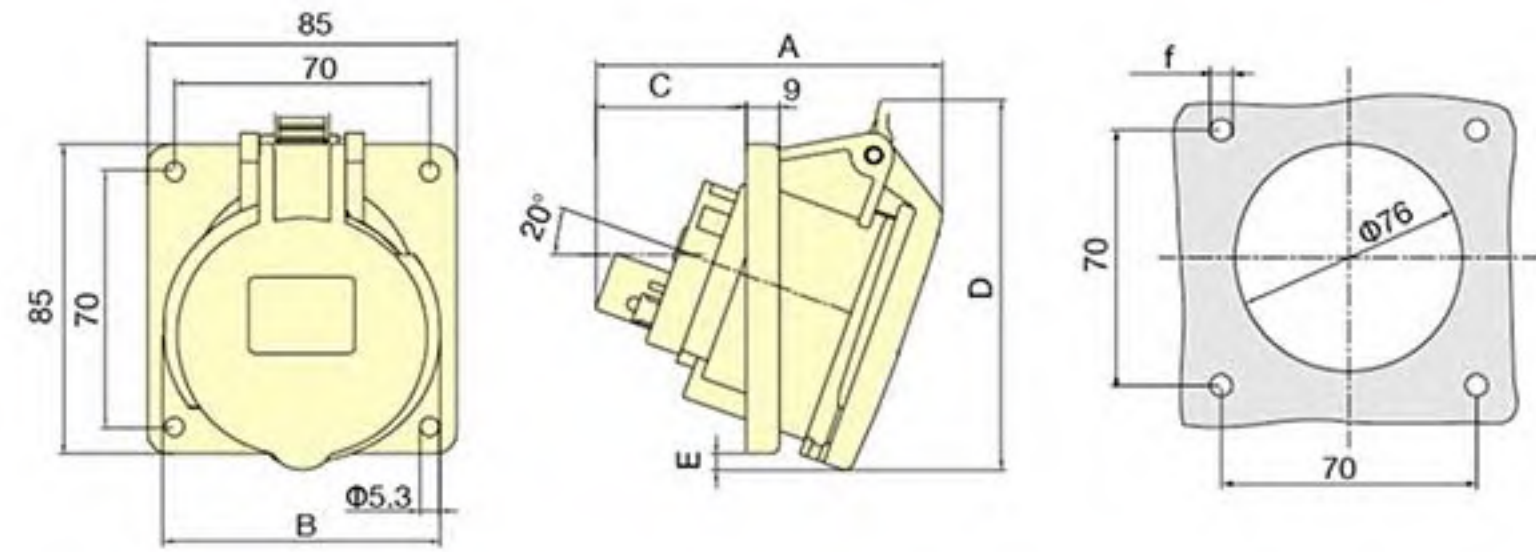
# 插头、插座、耦合器 PLUGS, SOCKET, COUPLER

CEEform/IEC 国际标准(National standards)

符合德国工业标准 DIN VDE 0623, 欧洲/国际标准 EN/IEC 60309-2  
Line with the German industrial standard DIN VDE 0623, the European / International standard EN / IEC 60309-2



## IP44 暗装斜座 Panel mounted socket(Angle)

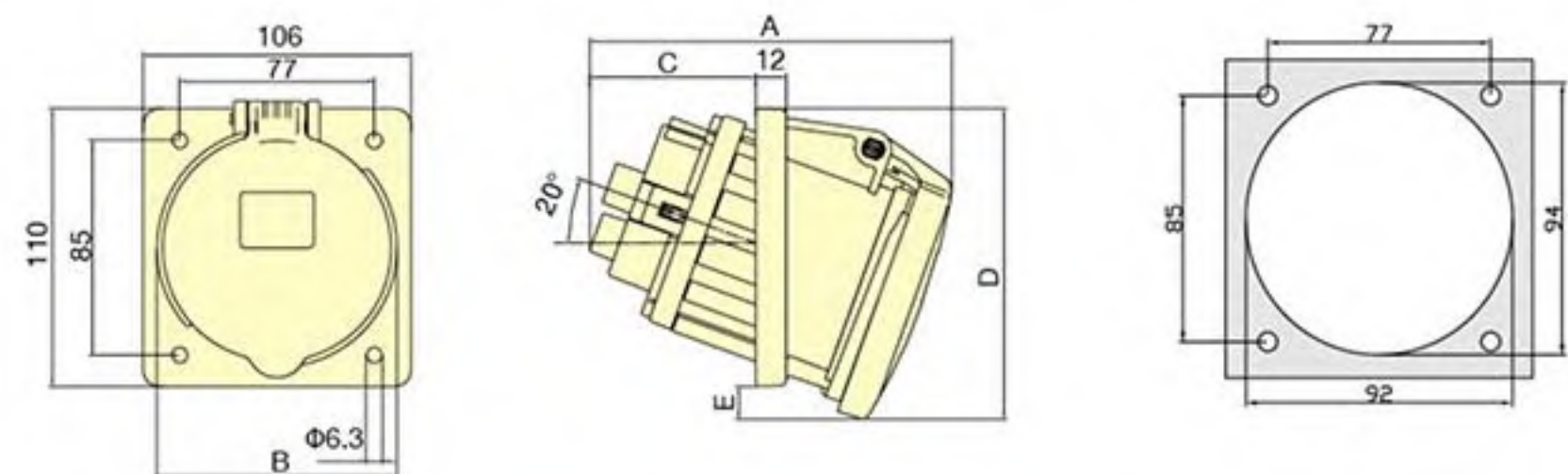


		110V 50 a. 60 Hz	230V 50 a. 60 Hz	400V 50 a. 60 Hz	500V 50 a. 60 Hz	≥50-500V 100-300Hz	≥50-500V a.301-500Hz		
电流 Current	极数 Pole	3P 4P 5P 4h 4h 4h	3P 4P 5P 6h 9h 9h	3P 4P 5P 9h 6h 6h	3P 4P 5P 7h 7h 7h	3P 4P 5P 10h 10h 10h	3P 4P 5P 2h 2h 2h	包装(件数) Package (pcs)	重量(克/件) Weight (g / piece)
32A	3	MN3341-4	<b>MN3341</b>	MN3341-9	MN3341-7	MN3341-10	MN3341-2	10	
	4	MN3441-4	MN3441-9	<b>MN3441</b>	MN3441-7	MN3441-10	MN3441-2	10	
	5	MN3541-4	MN3541-9	<b>MN3541</b>	MN3541-7	MN3541-10	MN3541-2	10	

安培 Ampere	极数 Pole	a	b	c	d	e	f	g	h
32A	3	111	82	56	103.5	7.5	5.5		
	4	111	82	56	103.5	7.5	5.5		
	5	111	90	56	110.5	12	5.5		

导线横截面积(平方毫米)从最小至最大4.0-6.0 Conductor cross-sectional area (mm<sup>2</sup>) from the smallest to the largest 4.0-6.0

## IP44 暗装斜座 Panel mounted socket(Angle)



		110V 50 a. 60 Hz	230V 50 a. 60 Hz	400V 50 a. 60 Hz	500V 50 a. 60 Hz	≥50-500V 100-300Hz	≥50-500V a.301-500Hz		
电流 Current	极数 Pole	3P 4P 5P 4h 4h 4h	3P 4P 5P 6h 9h 9h	3P 4P 5P 9h 6h 6h	3P 4P 5P 7h 7h 7h	3P 4P 5P 10h 10h 10h	3P 4P 5P 2h 2h 2h	包装(件数) Package (pcs)	重量(克/件) Weight (g / piece)
63A	3	MN6341-4	<b>MN6341</b>	MN6341-9	MN6341-7	MN6341-10	MN6341-2	10	
	4	MN6441-4	MN6441-9	<b>MN6441</b>	MN6441-7	MN6441-10	MN6441-2	10	
	5	MN6541-4	MN6541-9	<b>MN6541</b>	MN6541-7	MN6541-10	MN6541-2	10	

安培 Ampere	极数 Pole	a	b	c	d	e	f	g	h
63A	3	144	95	66	122	13	6.5		
	4	144	95	66	122	13	6.5		
	5	144	95	66	122	13	6.5		

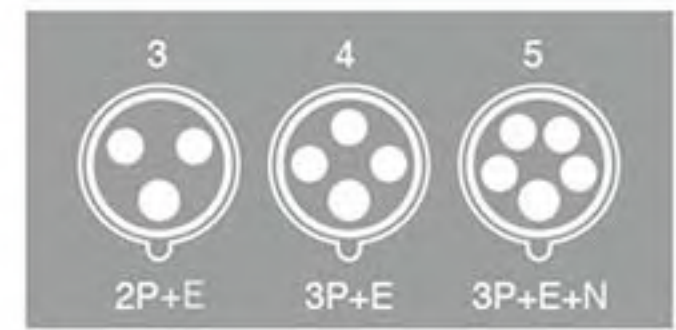
导线横截面积(平方毫米)从最小至最大10-16 Conductor cross-sectional area (mm<sup>2</sup>) from the smallest to the largest 10-16



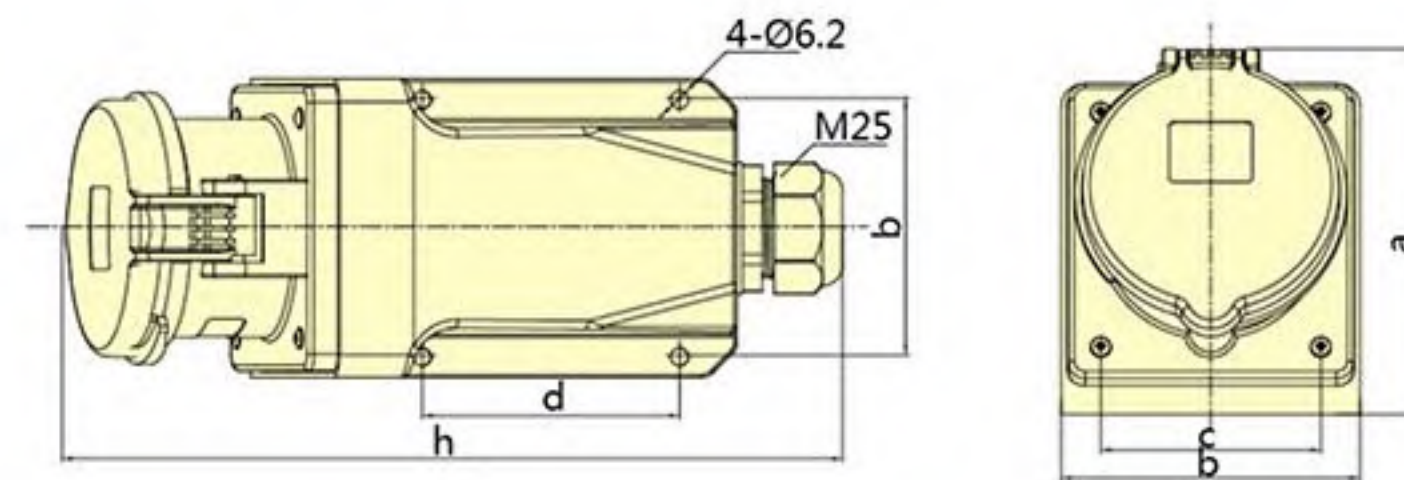
# 插头、插座、耦合器 PLUGS, SOCKET, COUPLER

CEEform/IEC 国际标准(National standards)

符合德国工业标准 DIN VDE 0623, 欧洲/国际标准 EN/IEC 60309-2  
Line with the German industrial standard DIN VDE 0623, the European / International standard EN / IEC 60309-2



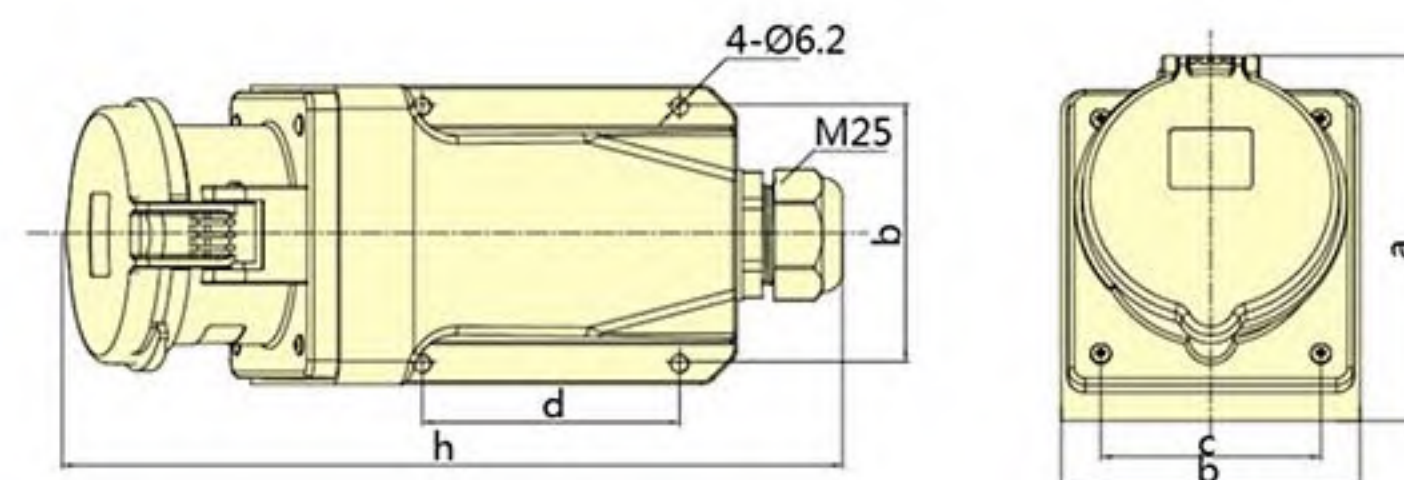
## IP44 明装插座 Wall mounted socket



		110V 50 a. 60 Hz	230V 50 a. 60 Hz	400V 50 a. 60 Hz	500V 50 a. 60 Hz	≥50-500V 100-300Hz	≥50-500V a.301-500Hz		
电流 Current	极数 Pole	3P 4P 5P 4h 4h 4h	3P 4P 5P 6h 9h 9h	3P 4P 5P 9h 6h 6h	3P 4P 5P 7h 7h 7h	3P 4P 5P 10h 10h 10h	3P 4P 5P 2h 2h 2h	包装(件数) Package (pcs)	重量(克/件) Weight (g / piece)
16A	3	MN1311-4	<b>MN1311</b>	MN1311-9	MN1311-7	MN1311-10	MN1311-2		
	4	MN1411-4	MN1411-9	<b>MN1411</b>	MN1411-7	MN1411-10	MN1411-2		
	5	MN1511-4	MN1511-9	<b>MN1511</b>	MN1511-7	MN1511-10	MN1511-2		
安培 Ampere	极数 Pole	a	b	c	d	h			
16A	3	104	80	60.5	50	175			
	4	110	80	60.5	50	180			
	5	115	80	60.5	50	185			

导线横截面积(平方毫米)从最小至最大1.5-2.5 Conductor cross-sectional area (mm<sup>2</sup>) from the smallest to the largest 1.5-2.5

## IP44 明装插座 Wall mounted socket



		110V 50 a. 60 Hz	230V 50 a. 60 Hz	400V 50 a. 60 Hz	500V 50 a. 60 Hz	≥50-500V 100-300Hz	≥50-500V a.301-500Hz		
电流 Current	极数 Pole	3P 4P 5P 4h 4h 4h	3P 4P 5P 6h 9h 9h	3P 4P 5P 9h 6h 6h	3P 4P 5P 7h 7h 7h	3P 4P 5P 10h 10h 10h	3P 4P 5P 2h 2h 2h	包装(件数) Package (pcs)	重量(克/件) Weight (g / piece)
32A	3	MN3311-4	<b>MN3311</b>	MN3311-9	MN3311-7	MN3311-10	MNN3311-2		
	4	MN3411-4	MN3411-9	<b>MN3411</b>	MN3411-7	MN3411-10	MN3411-2		
	5	MN3511-4	MN3511-9	<b>MN3511</b>	MN3511-7	MN3511-10	MN3511-2		
安培 Ampere	极数 Pole	a	b	c	d	h			
32A	3	115	80	60.5	50	190			
	4	115	80	60.5	50	190			
	5	120	80	60.5	50	195			

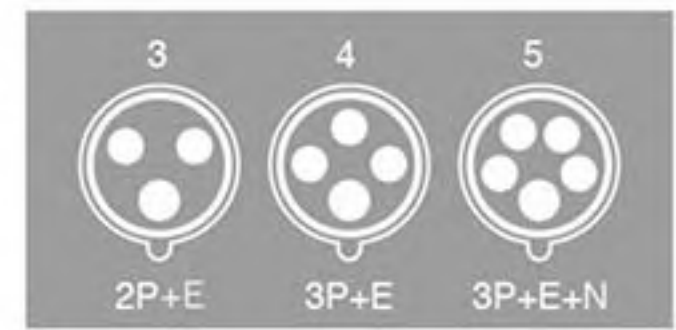
导线横截面积(平方毫米)从最小至最大4-6 Conductor cross-sectional area (mm<sup>2</sup>) from the smallest to the largest 4-6



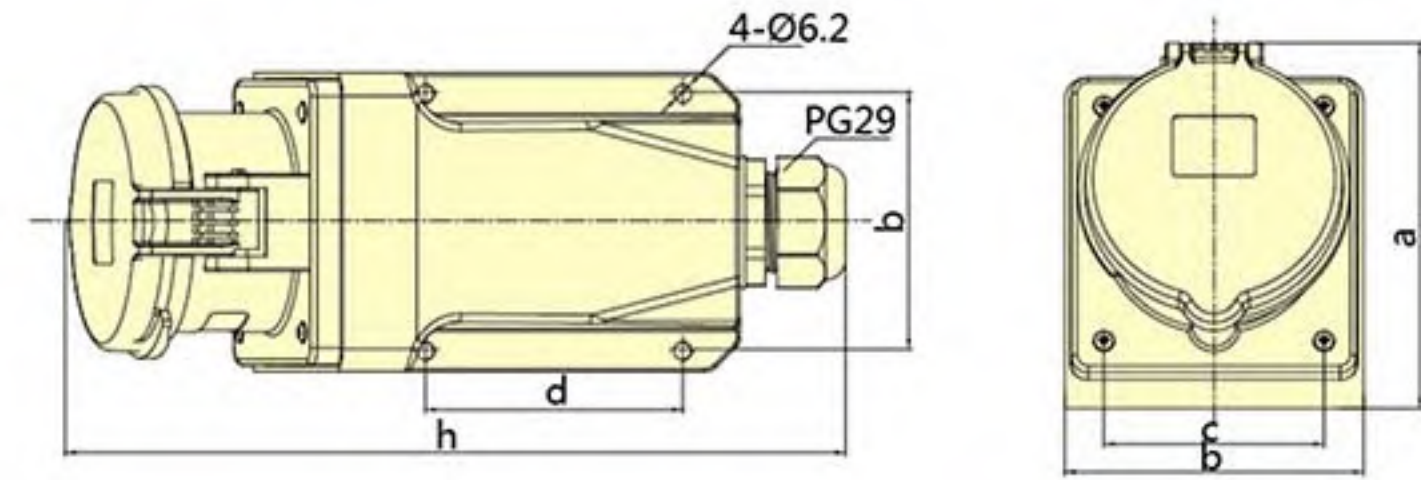
# 插头、插座、耦合器 PLUGS, SOCKET, COUPLER

CEEform/IEC 国际标准(National standards)

符合德国工业标准 DIN VDE 0623, 欧洲/国际标准 EN/IEC 60309-2  
Line with the German industrial standard DIN VDE 0623, the European / International standard EN / IEC 60309-2



## IP44 明装插座 Wall mounted socket



		110V 50 a. 60 Hz	230V 50 a. 60 Hz	400V 50 a. 60 Hz	500V 50 a. 60 Hz	≥50-500V 100-300Hz	≥50-500V a.301-500Hz		
电流 Current	极数 Pole	3P 4P 5P 4h 4h 4h	3P 4P 5P 6h 9h 9h	3P 4P 5P 9h 6h 6h	3P 4P 5P 7h 7h 7h	3P 4P 5P 10h 10h 10h	3P 4P 5P 2h 2h 2h	包装(件数) Package (pcs)	重量(克/件) Weight (g / piece)
63A	3	MN6311-4	<b>MN6311</b>	MN6311-9	MN6311-7	MN6311-10	MN6311-2		
	4	MN6411-4	MN6411-9	<b>MN6411</b>	MN6411-7	MN6411-10	MN6411-2		
	5	MN6511-5	MN6511-9	<b>MN6511</b>	MN6511-7	MN6511-10	MN6511-2		
安培 Ampere	极数 Pole	a	b	c	d	h			
63A	3	130	105	77	90	275			
	4	130	105	77	90	275			
	5	130	105	77	90	275			

导线横截面积(平方毫米)从最小至最大10-16 Conductor cross-sectional area (mm<sup>2</sup>) from the smallest to the largest 10-16

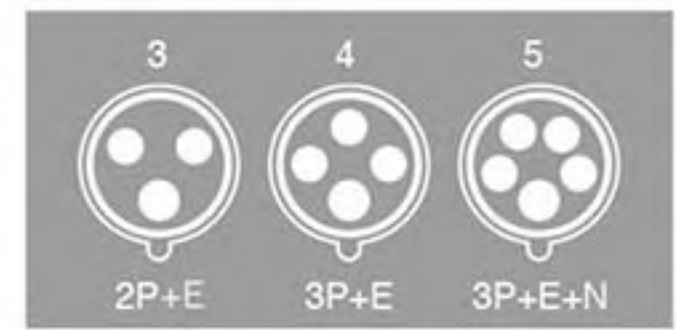




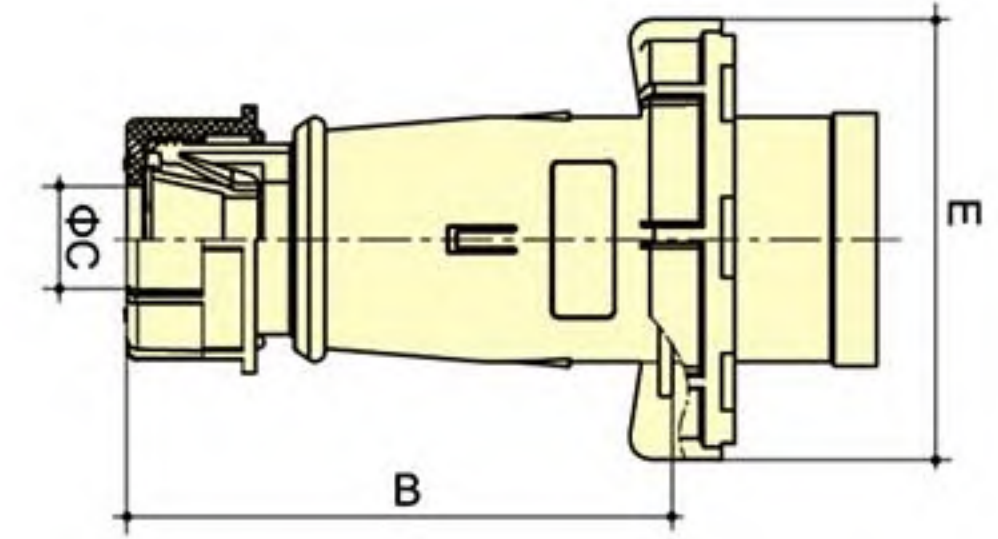
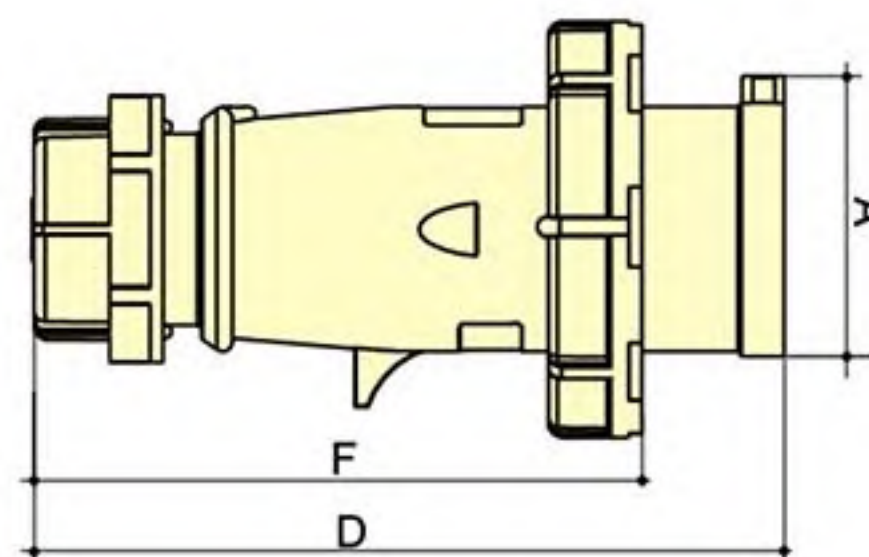
# 插头、插座、耦合器 PLUGS, SOCKET, COUPLER

CEEform/IEC 国际标准(National standards)

符合德国工业标准 DIN VDE 0623, 欧洲/国际标准 EN/IEC 60309-2  
Line with the German industrial standard DIN VDE 0623, the European / International standard EN / IEC 60309-2



## IP67 插头 Plugs

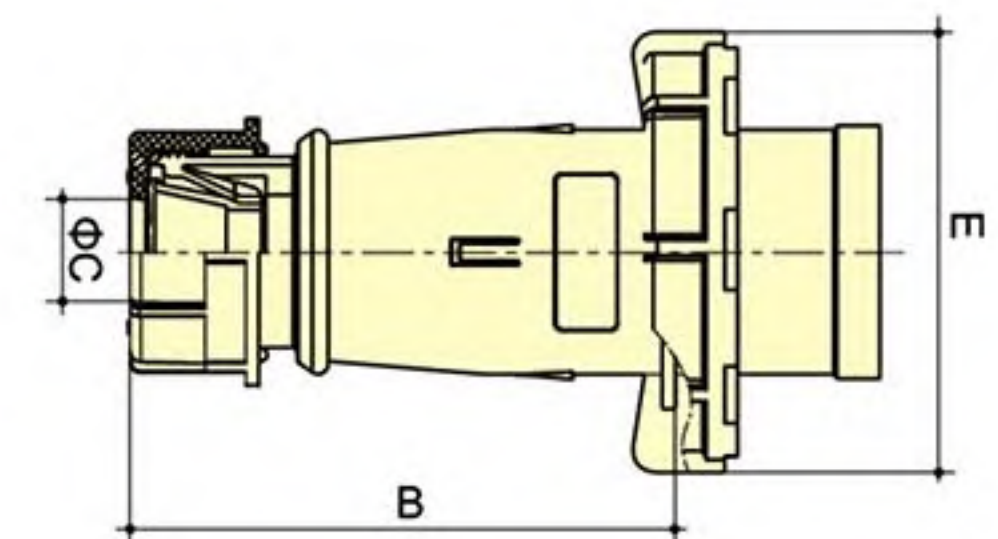
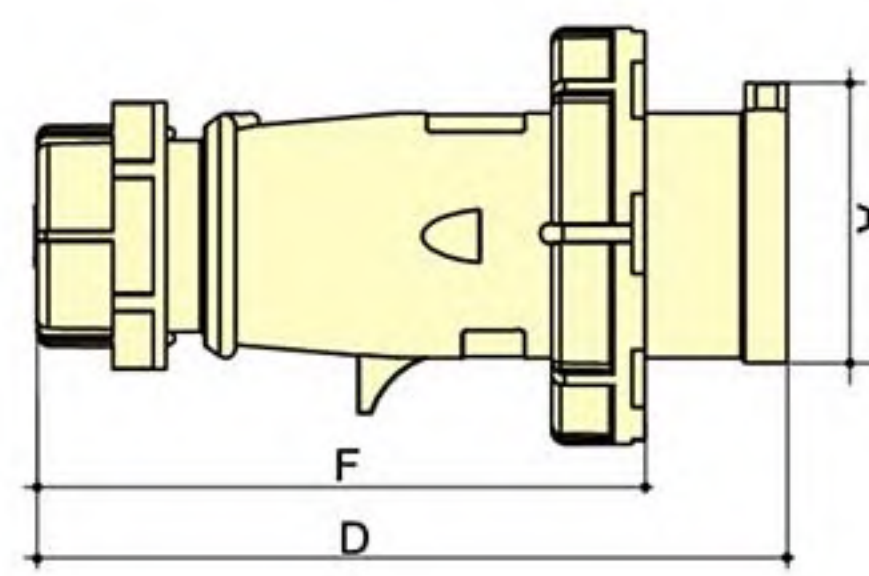


		110V 50 a. 60 Hz	230V 50 a. 60 Hz	400V 50 a. 60 Hz	500V 50 a. 60 Hz	≥50-500V 100-300Hz	≥50-500V a.301-500Hz		
电流 Current	极数 Pole	3P 4P 5P 4h 4h 4h	3P 4P 5P 6h 9h 9h	3P 4P 5P 9h 6h 6h	3P 4P 5P 7h 7h 7h	3P 4P 5P 10h 10h 10h	3P 4P 5P 10h 10h 10h	包装(件数) Package (pcs)	重量(克/件) Weight (g / piece)
16A	3	MN1302-4	<b>MN1302</b>	MN1302-9	MN1302-7	MN1302-10	MN1302-2	10	
	4	MN1402-4	MN1402-9	<b>MN1402</b>	MN1402-7	MN1402-10	MN1402-2	10	
	5	MN1502-4	MN1502-9	<b>MN1502</b>	MN1502-7	MN1502-7	MN1502-2	10	

安培 Ampere	极数 Pole	a	b	c	d	e	f	g	h
16A	3	47	96.5	17	133	75.5	108.5		
	4	53.5	100	17	136	83	112		
	5	60	103	17	140	92	115.5		

导线横截面积(平方毫米)从最小至最大1.5-2.5 Conductor cross-sectional area (mm<sup>2</sup>) from the smallest to the largest 1.5-2.5

## IP67 插头 Plugs



		110V 50 a. 60 Hz	230V 50 a. 60 Hz	400V 50 a. 60 Hz	500V 50 a. 60 Hz	≥50-500V 100-300Hz	≥50-500V a.301-500Hz		
电流 Current	极数 Pole	3P 4P 5P 4h 4h 4h	3P 4P 5P 6h 9h 9h	3P 4P 5P 9h 6h 6h	3P 4P 5P 7h 7h 7h	3P 4P 5P 10h 10h 10h	3P 4P 5P 2h 2h 2h	包装(件数) Package (pcs)	重量(克/件) Weight (g / piece)
32A	3	MN3302-4	<b>MN3302</b>	MN3302-9	MN3302-7	MN3302-10	MN3302-10	10	
	4	MN3402-4	MN3402-9	<b>MN3402</b>	MN3402-7	MN3402-10	MN3402-10	10	
	5	MN3502-4	MN3502-9	<b>MN3502</b>	MN3502-7	MN3502-10	MN3502-2	10	

安培 Ampere	极数 Pole	a	b	c	d	e	f	g	h
32A	3	63	121	24	167	99	135		
	4	63	121	24	167	99	135		
	5	70	121	24	167	101	135		

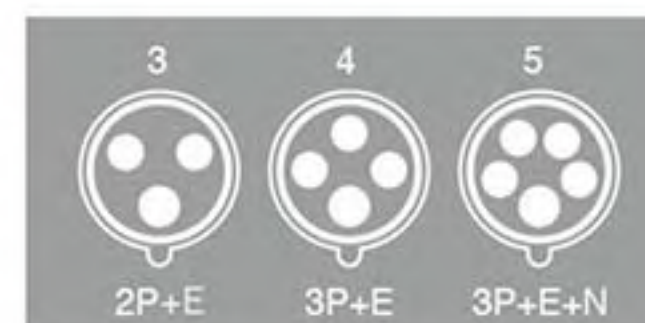
导线横截面积(平方毫米)从最小至最大4.0-6.0 Conductor cross-sectional area (mm<sup>2</sup>) from the smallest to the largest 4.0-6.0



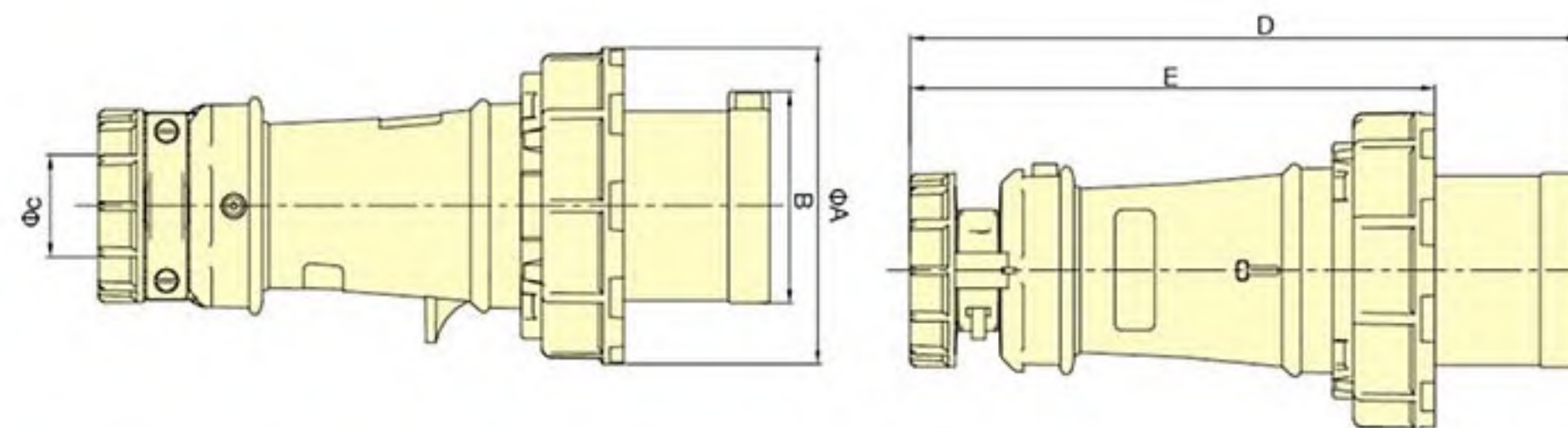
# 插头、插座、耦合器 PLUGS, SOCKET, COUPLER

CEEform/IEC 国际标准(National standards)

符合德国工业标准 DIN VDE 0623, 欧洲/国际标准 EN/IEC 60309-2  
Line with the German industrial standard DIN VDE 0623, the European / International standard EN / IEC 60309-2



## IP67 插头 Plugs

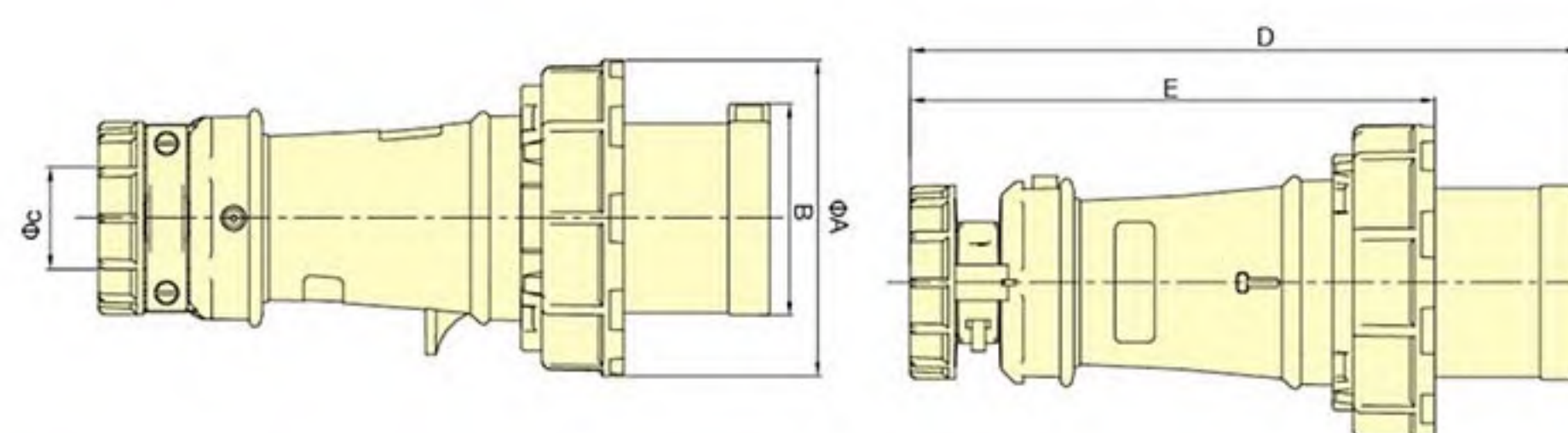


		110V 50 a. 60 Hz	230V 50 a. 60 Hz	400V 50 a. 60 Hz	500V 50 a. 60 Hz	≥50-500V 100-300Hz	≥50-500V a.301-500Hz		
电流 Current	极数 Pole	3P 4P 5P 4h 4h 4h	3P 4P 5P 6h 9h 9h	3P 4P 5P 9h 6h 6h	3P 4P 5P 7h 7h 7h	3P 4P 5P 10h 10h 10h	3P 4P 5P 2h 2h 2h	包装(件数) Package (pcs)	重量(克/件) Weight (g / piece)
63A	3	MN6302-4	<b>MN6302</b>	MN6302-9	MN6302-7	MN6302-10	MN6302-2	10	
	4	MN6402-4	MN6402-9	<b>MN6402</b>	MN6402-7	MN6402-10	MN6402-2	10	
	5	MN6502-4	MN6502-9	<b>MN6502</b>	MN6502-7	MN6502-10	MN6502-2	10	

安培 Ampere	极数 Pole	a	b	c	d	e	f	g	h
63A	3	133	75.5	36.5	240	188			
	4	133	75.5	36.5	240	188			
	5	133	75.5	36.5	240	188			

导线横截面积(平方毫米)从最小至最大10-16 Conductor cross-sectional area (mm<sup>2</sup>) from the smallest to the largest 10-16

## IP67 插头 Plugs



		110V 50 a. 60 Hz	230V 50 a. 60 Hz	400V 50 a. 60 Hz	500V 50 a. 60 Hz	≥50-500V 100-300Hz	≥50-500V a.301-500Hz		
电流 Current	极数 Pole	3P 4P 5P 4h 4h 4h	3P 4P 5P 6h 9h 9h	3P 4P 5P 9h 6h 6h	3P 4P 5P 7h 7h 7h	3P 4P 5P 10h 10h 10h	3P 4P 5P 2h 2h 2h	包装(件数) Package (pcs)	重量(克/件) Weight (g / piece)
125A	3	MN5302-4	<b>MN5302</b>	MN5302-9	MN5302-7	MN5302-10	MN5302-2		
	4	MN5402-4	MN5402-9	<b>MN5402</b>	MN5402-7	MN5402-10	MN5402-2		
	5	MN5502-4	MN5502-9	<b>MN5502</b>	MN5502-7	MN5502-10	MN5502-2		

安培 Ampere	极数 Pole	a	b	c	d	e	f	g	h
125A	3	133	88	47	322	260			
	4	133	88	47	322	260			
	5	133	88	47	322	260			

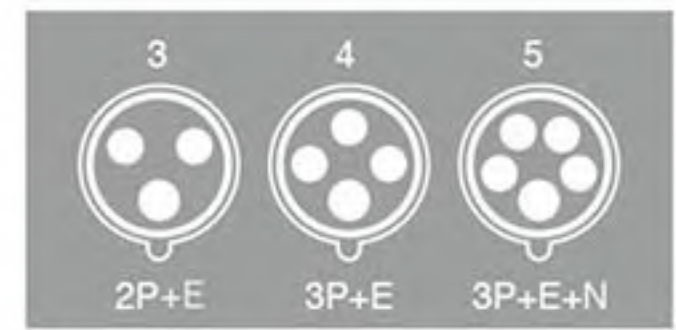
导线横截面积(平方毫米)从最小至最大25-35 Conductor cross-sectional area (mm<sup>2</sup>) from the smallest to the largest 25-35



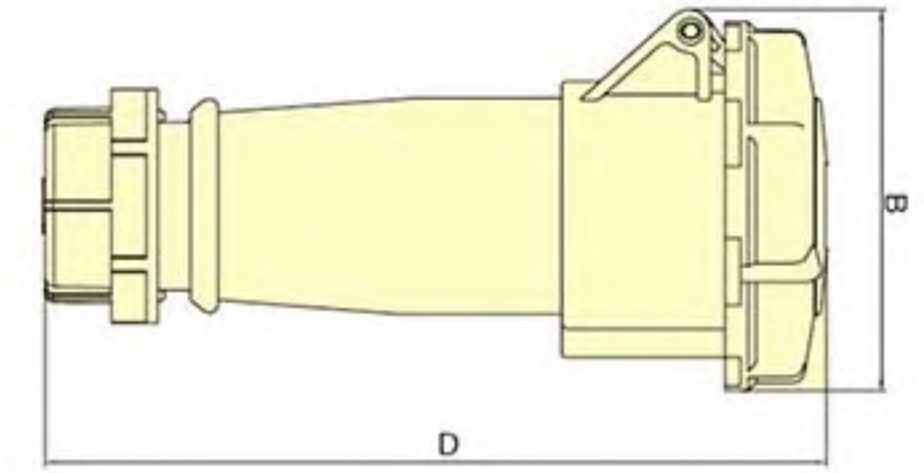
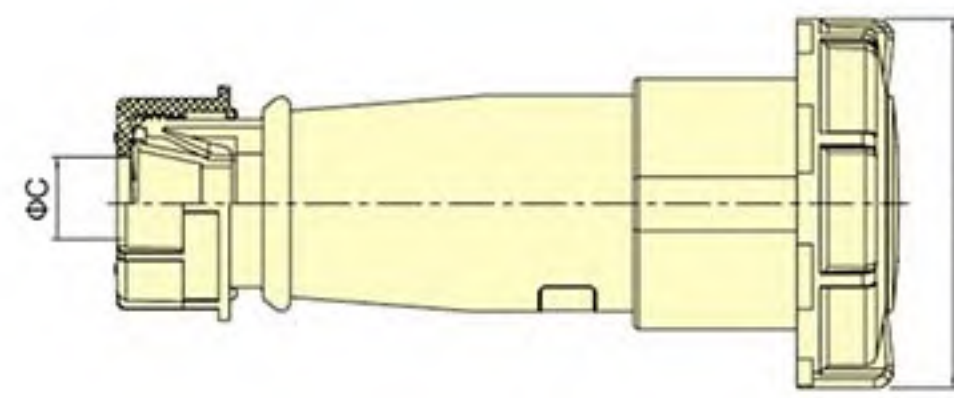
# 插头、插座、耦合器 PLUGS, SOCKET, COUPLER

CEEform/IEC 国际标准(National standards)

符合德国工业标准 DIN VDE 0623, 欧洲/国际标准 EN/IEC 60309-2  
Line with the German industrial standard DIN VDE 0623, the European / International standard EN / IEC 60309-2



## IP67 耦合器 Coupler

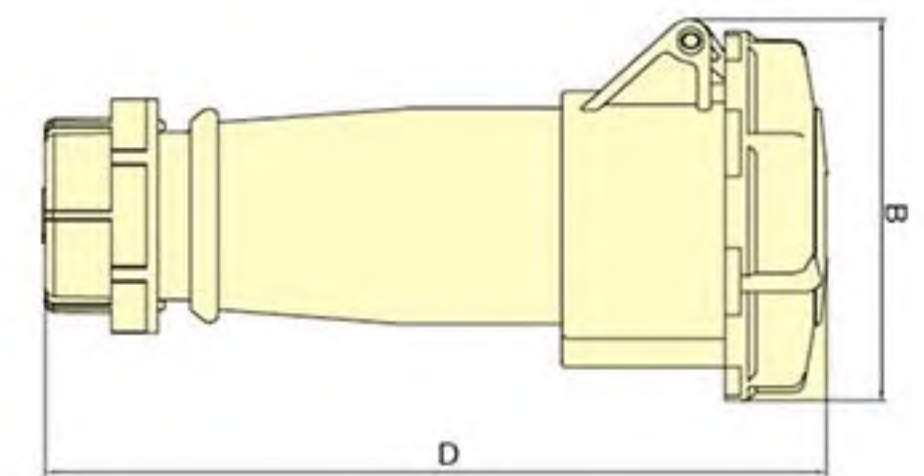
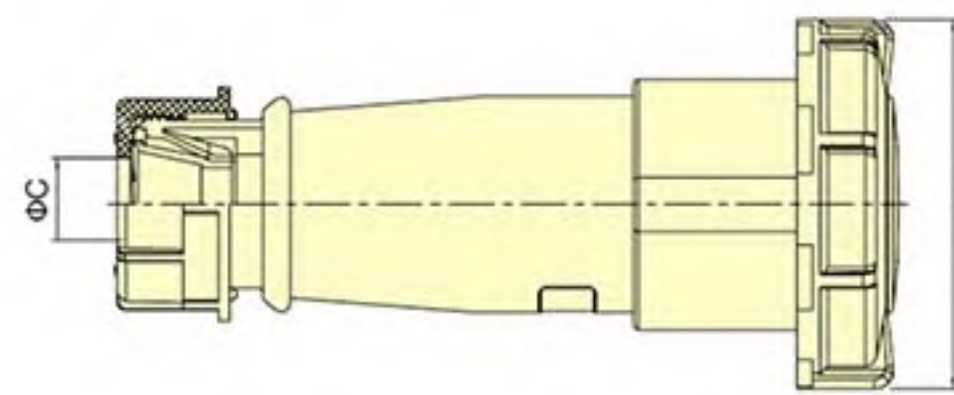


		110V 50 a. 60 Hz	230V 50 a. 60 Hz	400V 50 a. 60 Hz	500V 50 a. 60 Hz	≥50-500V 100-300Hz	≥50-500V a.301-500Hz		
电流 Current	极数 Pole	3P 4P 5P 4h 4h 4h	3P 4P 5P 6h 9h 9h	3P 4P 5P 9h 6h 6h	3P 4P 5P 7h 7h 7h	3P 4P 5P 10h 10h 10h	3P 4P 5P 2h 2h 2h	包装(件数) Package (pcs)	重量(克/件) Weight (g / piece)
16A	3	MN1322-4	<b>MN1322</b>	MN1322-9	MN1322-7	MN1322-10	MN1322-2	10	
	4	MN1422-4	MN1422-9	<b>MN1422</b>	MN1422-7	MN1422-10	MN1422-2	10	
	5	MN1522-4	MN1522-9	<b>MN1522</b>	MN1522-7	MN1522-10	MN1522-2	10	

安培 Ampere	极数 Pole	a	b	c	d	e	f	g	h
16 A	3	77	78.5	17	155				
	4	82	88.5	17	157				
	5	95	96.5	17	161.5				

导线横截面积(平方毫米)从最小至最大1.5-2.5 Conductor cross-sectional area (mm<sup>2</sup>) from the smallest to the largest 1.5-2.5

## IP67 耦合器 Coupler



		110V 50 a. 60 Hz	230V 50 a. 60 Hz	400V 50 a. 60 Hz	500V 50 a. 60 Hz	≥50-500V 100-300Hz	≥50-500V a.301-500Hz		
电流 Current	极数 Pole	3P 4P 5P 4h 4h 4h	3P 4P 5P 6h 9h 9h	3P 4P 5P 9h 6h 6h	3P 4P 5P 7h 7h 7h	3P 4P 5P 10h 10h 10h	3P 4P 5P 2h 2h 2h	包装(件数) Package (pcs)	重量(克/件) Weight (g / piece)
32A	3	MN3322-4	<b>MN3322</b>	MN3322-9	MN3322-7	MN3322-10	MN3322-2	10	
	4	MN3422-4	MN3422-9	<b>MN3422</b>	MN3422-7	MN3422-10	MN3422-2	10	
	5	MN3522-4	MN3522-9	<b>MN3522</b>	MN3522-7	MN3522-10	MN3522-2	10	

安培 Ampere	极数 Pole	a	b	c	d	e	f	g	h
32 A	3	101	98	24	200				
	4	101	98	24	200				
	5	101	105	24	201				

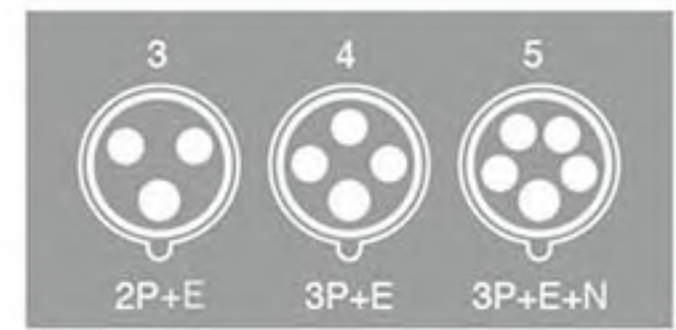
导线横截面积(平方毫米)从最小至最大4.0-6.0 Conductor cross-sectional area (mm<sup>2</sup>) from the smallest to the largest 4.0-6.0



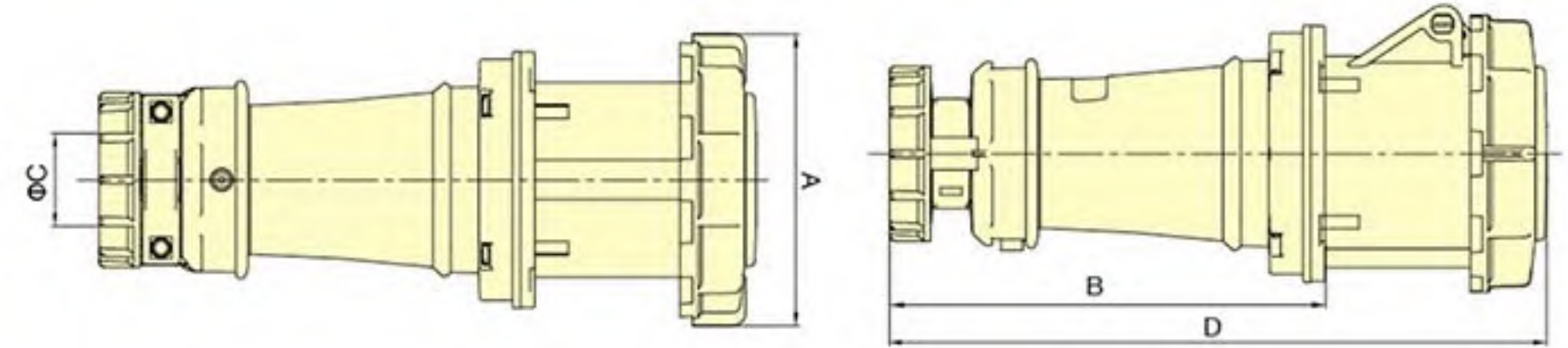
# 插头、插座、耦合器 PLUGS, SOCKET, COUPLER

CEEform/IEC 国际标准(National standards)

符合德国工业标准 DIN VDE 0623, 欧洲/国际标准 EN/IEC 60309-2  
Line with the German industrial standard DIN VDE 0623, the European / International standard EN / IEC 60309-2



## IP67 耦合器 Coupler

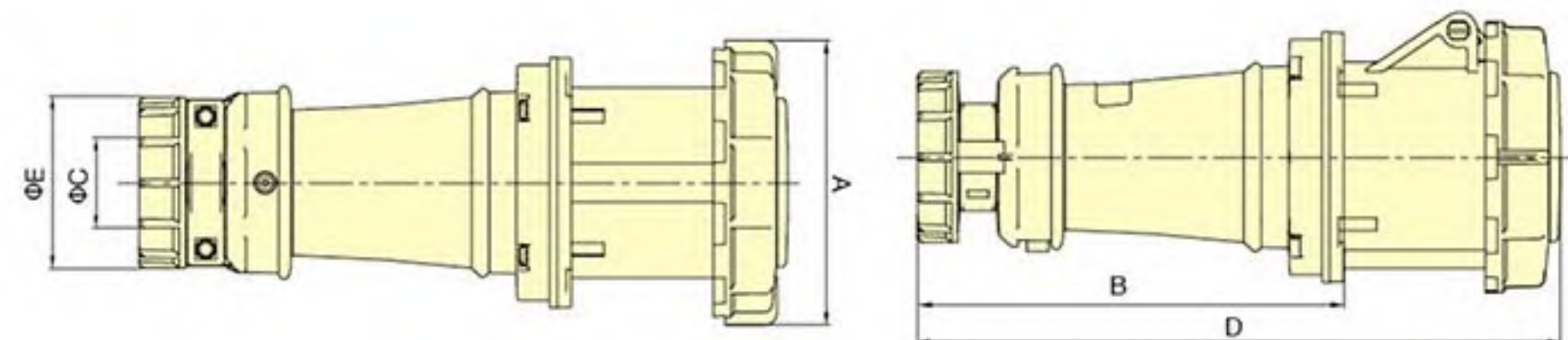


		110V 50 a. 60 Hz	230V 50 a. 60 Hz	400V 50 a. 60 Hz	500V 50 a. 60 Hz	≥50-500V 100-300Hz	≥50-500V a.301-500Hz		
电流 Current	极数 Pole	3P 4P 5P 4h 4h 4h	3P 4P 5P 6h 9h 9h	3P 4P 5P 9h 6h 6h	3P 4P 5P 7h 7h 7h	3P 4P 5P 10h 10h 10h	3P 4P 5P 2h 2h 2h	包装(件数) Package (pcs)	重量(克/件) Weight (g / piece)
63A	3	MN6322-4	<b>MN6322</b>	MN6322-9	MN6322-7	MN6322-10	MN6322-2	10	
	4	MN6422-4	MN6422-9	<b>MN6422</b>	MN6422-7	MN6422-10	MN6422-2	10	
	5	MN6522-4	MN6522-9	<b>MN6522</b>	MN6522-7	MN6522-10	MN6522-2	10	

安培 Ampere	极数 Pole	a	b	c	d	e	f	g	h
63 A	3	114.5	113	36.5	258				
	4	114.5	113	36.5	258				
	5	114.5	113	36.5	258				

导线横截面积(平方毫米)从最小至最大10-16 Conductor cross-sectional area (mm<sup>2</sup>) from the smallest to the largest 10-16

## IP67 耦合器 Coupler



		110V 50 a. 60 Hz	230V 50 a. 60 Hz	400V 50 a. 60 Hz	500V 50 a. 60 Hz	≥50-500V 100-300Hz	≥50-500V a.301-500Hz		
电流 Current	极数 Pole	3P 4P 5P 4h 4h 4h	3P 4P 5P 6h 9h 9h	3P 4P 5P 9h 6h 6h	3P 4P 5P 7h 7h 7h	3P 4P 5P 10h 10h 10h	3P 4P 5P 2h 2h 2h	包装(件数) Package (pcs)	重量(克/件) Weight (g / piece)
125A	3	MN5322-4	<b>MN5322</b>	MN5322-9	MN5322-9	MN5322-10	MN5322-2		
	4	MN5422-4	MN5422-9	<b>MN5422</b>	MN5422-9	MN5422-10	MN5422-2		
	5	MN5522-4	MN5522-9	<b>MN5522</b>	MN5522-9	MN5522-10	MN5522-2		

安培 Ampere	极数 Pole	a	b	c	d	e	f	g	h
125 A	3	130	243	47	335	82			
	4	130	243	47	335	82			
	5	130	243	47	335	82			

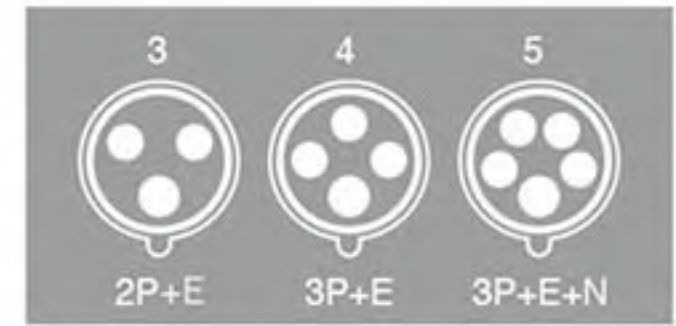
导线横截面积(平方毫米)从最小至最大25-35 Conductor cross-sectional area (mm<sup>2</sup>) from the smallest to the largest 25-35



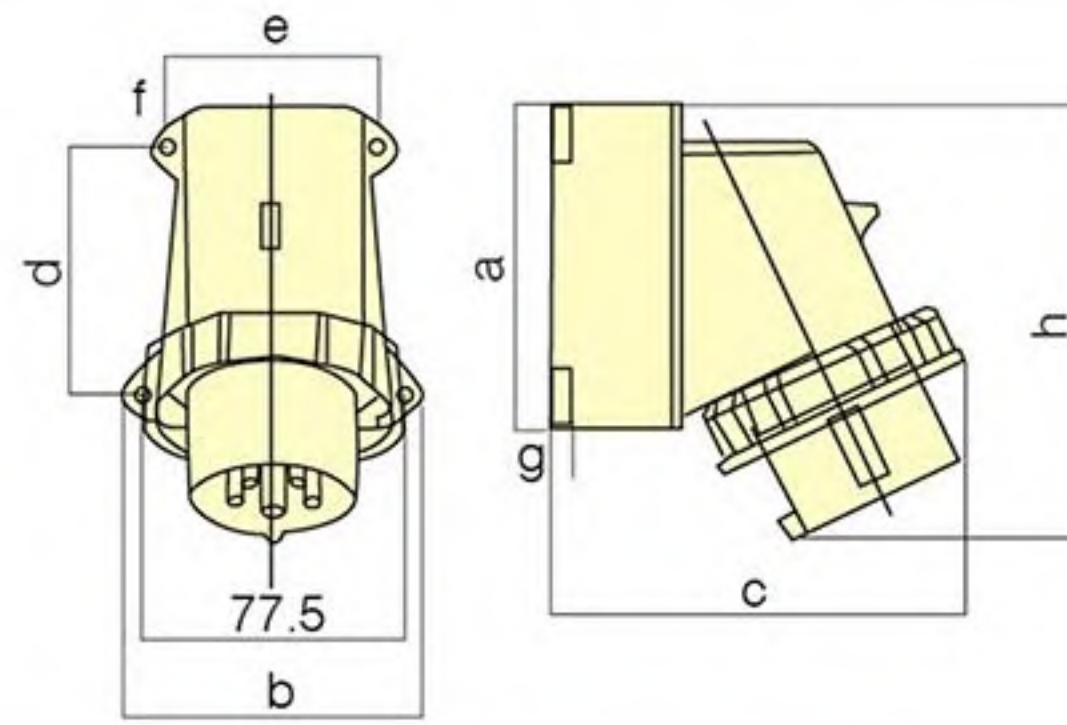
# 插头、插座、耦合器 PLUGS, SOCKET, COUPLER

CEEform/IEC 国际标准(National standards)

符合德国工业标准 DIN VDE 0623, 欧洲/国际标准 EN/IEC 60309-2  
Line with the German industrial standard DIN VDE 0623, the European / International standard EN / IEC 60309-2



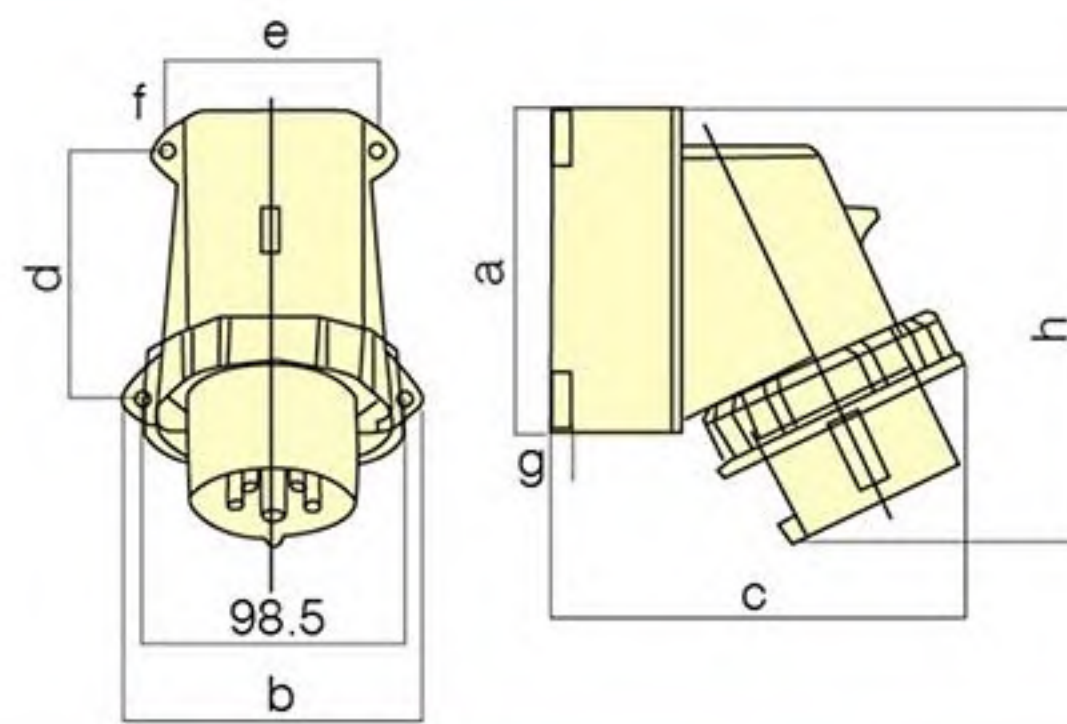
## IP67 明装插头 Wall inlets



		110V 50 a. 60 Hz	230V 50 a. 60 Hz	400V 50 a. 60 Hz	500V 50 a. 60 Hz	≥50-500V 100-300Hz	≥50-500V a.301-500Hz		
电流 Current	极数 Pole	3P 4P 5P 4h 4h 4h	3P 4P 5P 6h 9h 9h	3P 4P 5P 9h 6h 6h	3P 4P 5P 7h 7h 7h	3P 4P 5P 10h 10h 10h	3P 4P 5P 2h 2h 2h	包装(件数) Package (pcs)	重量(克/件) Weight (g / piece)
16A	3	MN1362-4	<b>MN1362</b>	MN1362-9	MN1362-7	MN1362-10	MN1362-2		
	4	MN1462-4	MN1462-9	<b>MN1462</b>	MN1462-7	MN1462-10	MN1462-2		
	5	MN1562-4	MN1562-9	<b>MN1562</b>	MN1562-7	MN1562-10	MN1562-2		
安培 Ampere	极数 Pole	a	b	c	d	e	f	g	h
16A	3	95	102	102	64.2	77.5	5.5	5	148.5
	4	95	102	122	64.2	77.5	5.5	5	148.5
	5	95	102	130	64.2	77.5	5.5	5	148.5

导线横截面积(平方毫米)从最小至最大1.5-2.5 Conductor cross-sectional area (mm<sup>2</sup>) from the smallest to the largest 1.5-2.5

## IP67 明装插头 Wall inlets



		110V 50 a. 60 Hz	230V 50 a. 60 Hz	400V 50 a. 60 Hz	500V 50 a. 60 Hz	≥50-500V 100-300Hz	≥50-500V a.301-500Hz		
电流 Current	极数 Pole	3P 4P 5P 4h 4h 4h	3P 4P 5P 6h 9h 9h	3P 4P 5P 9h 6h 6h	3P 4P 5P 7h 7h 7h	3P 4P 5P 10h 10h 10h	3P 4P 5P 2h 2h 2h	包装(件数) Package (pcs)	重量(克/件) Weight (g / piece)
32A	3	MN3362-4	<b>MN3362</b>	MN3362-9	MN3362-7	MN3362-10	MN3362-2		
	4	MN3462-4	MN3462-9	<b>MN3462</b>	MN3462-7	MN3462-10	MN3462-2		
	5	MN3562-4	MN3562-9	<b>MN3562</b>	MN3562-7	MN3562-10	MN3562-2		
安培 Ampere	极数 Pole	a	b	c	d	e	f	g	h
32A	3	120	112	145	90.2	79	5.5	5	186
	4	120	112	145	90.2	79	5.5	5	186
	5	120	112	152	90.2	79	5.5	5	186

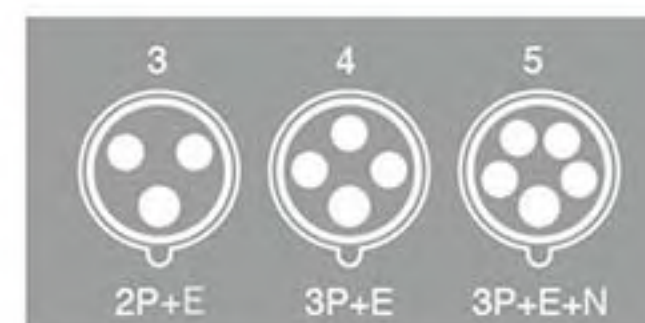
导线横截面积(平方毫米)从最小至最大4-6 Conductor cross-sectional area (mm<sup>2</sup>) from the smallest to the largest 4-6



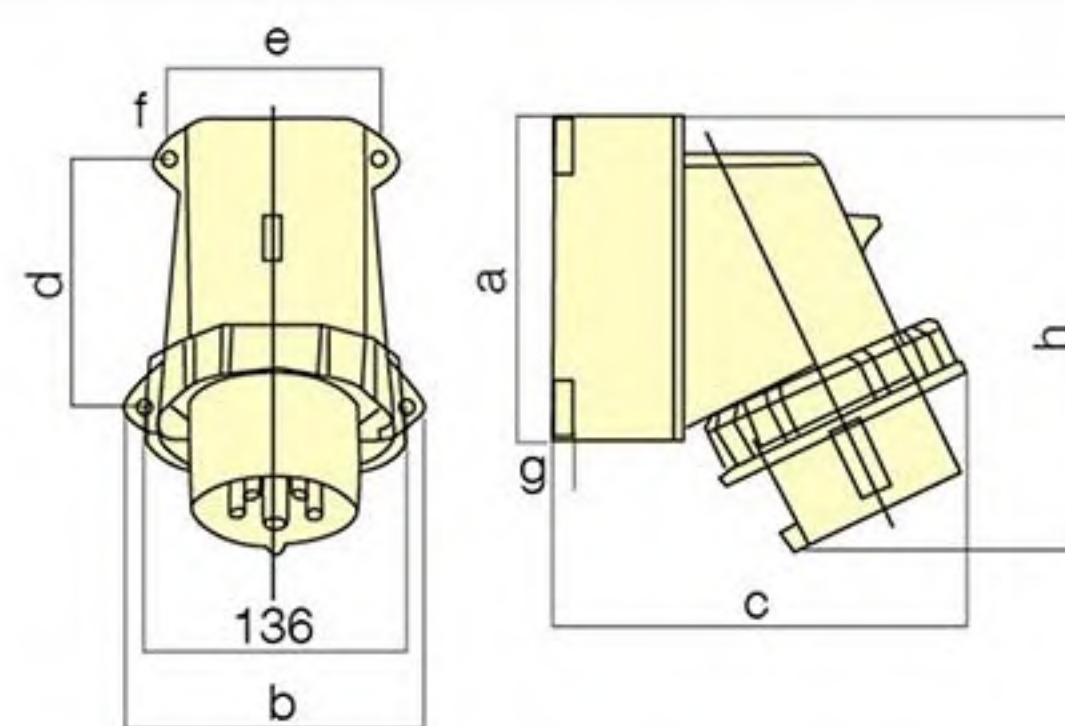
# 插头、插座、耦合器 PLUGS, SOCKET, COUPLER

CEEform/IEC 国际标准(National standards)

符合德国工业标准 DIN VDE 0623, 欧洲/国际标准 EN/IEC 60309-2  
Line with the German industrial standard DIN VDE 0623, the European / International standard EN / IEC 60309-2



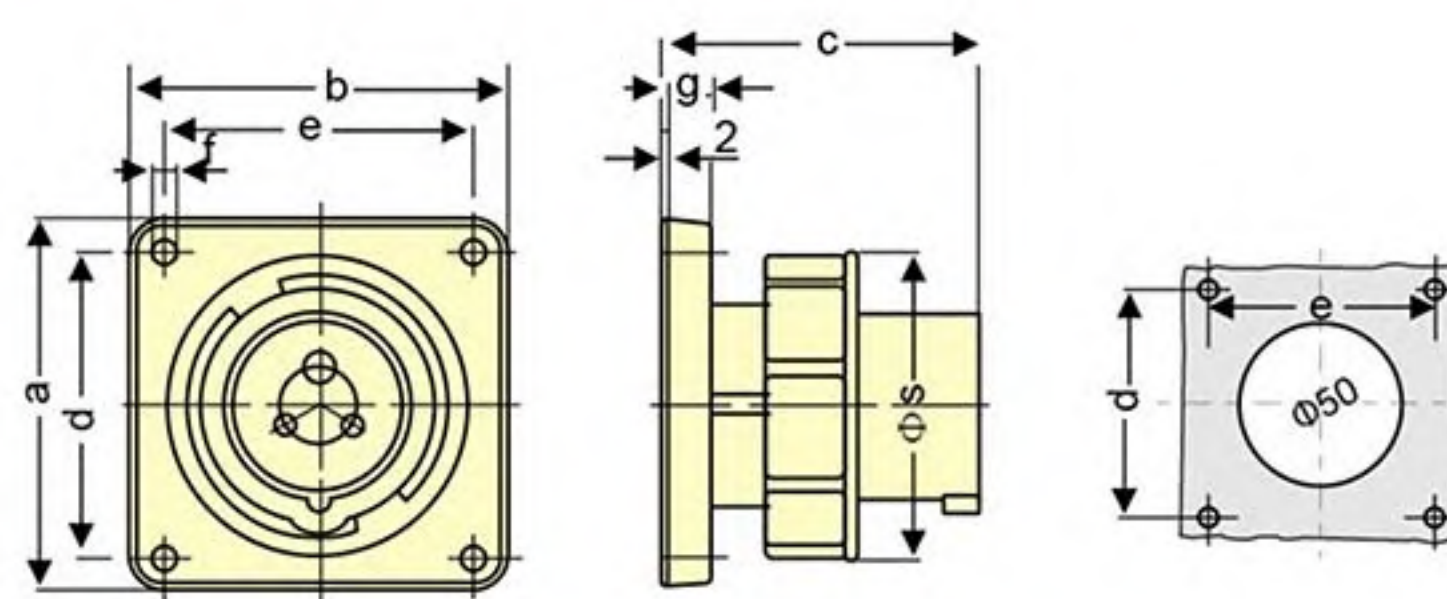
## IP67 明装插头 Wall inlets



		110V 50 a. 60 Hz	230V 50 a. 60 Hz	400V 50 a. 60 Hz	500V 50 a. 60 Hz	≥50-500V 100-300Hz	≥50-500V a.301-500Hz		
电流 Current	极数 Pole	3P 4P 5P 4h 4h 4h	3P 4P 5P 6h 9h 9h	3P 4P 5P 9h 6h 6h	3P 4P 5P 7h 7h 7h	3P 4P 5P 10h 10h 10h	3P 4P 5P 2h 2h 2h	包装(件数) Package (pcs)	重量(克/件) Weight (g / piece)
63A	3	MN6362-4	<b>MN6362</b>	MN6362-9	MN6362-7	MN6362-10	MN6362-2		
	4	MN6462-4	MN6462-9	<b>MN6462</b>	MN6462-7	MN6462-10	MN6462-2		
	5	MN6562-4	MN6562-9	<b>MN6562</b>	MN6562-7	MN6562-10	MN6562-2		
安培 Ampere	极数 Pole	a	b	c	d	e	f	g	h
63A	3	171	157	180	133	108	6	5	247
	4	171	157	181	133	108	6	5	247
	5	171	157	181	133	108	6	5	247

导线横截面积(平方毫米)从最小至最大10-16 Conductor cross-sectional area (mm<sup>2</sup>) from the smallest to the largest 10-16

## IP67 暗装插头 Panel mounted plug



		110V 50 a. 60 Hz	230V 50 a. 60 Hz	400V 50 a. 60 Hz	500V 50 a. 60 Hz	≥50-500V 100-300Hz	≥50-500V a.301-500Hz		
电流 Current	极数 Pole	3P 4P 5P 4h 4h 4h	3P 4P 5P 6h 9h 9h	3P 4P 5P 9h 6h 6h	3P 4P 5P 7h 7h 7h	3P 4P 5P 10h 10h 10h	3P 4P 5P 2h 2h 2h	包装(件数) Package (pcs)	重量(克/件) Weight (g / piece)
16A	3	MN1352-4	<b>MN1352</b>	MN1352-9	MN1352-7	MN1352-10	MN1352-2		
	4	MN1452-4	MN1452-9	<b>MN1452</b>	MN1452-7	MN1452-10	MN1452-2		
	5	MN1552-4	MN1552-9	<b>MN1552</b>	MN1552-7	MN1552-10	MN1552-2		
安培 Ampere	极数 Pole	a	b	c	d	e	f	g	s
16A	3	85.7	85.7	72	69.5	69.5	5.5	11	71
	4	85.7	85.7	72	69.5	69.5	5.5	11	79
	5	85.7	85.7	72	69.5	69.5	5.5	11	89

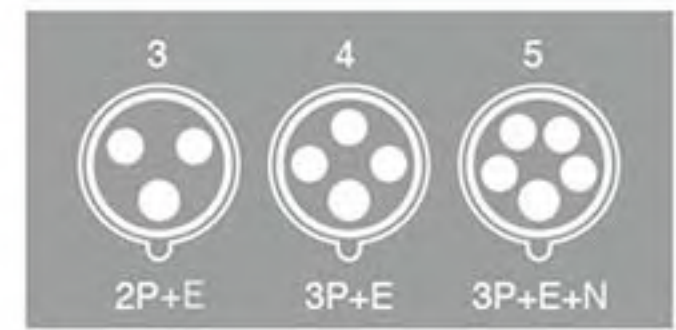
导线横截面积(平方毫米)从最小至最大1.5-2.5 Conductor cross-sectional area (mm<sup>2</sup>) from the smallest to the largest 1.5-2.5



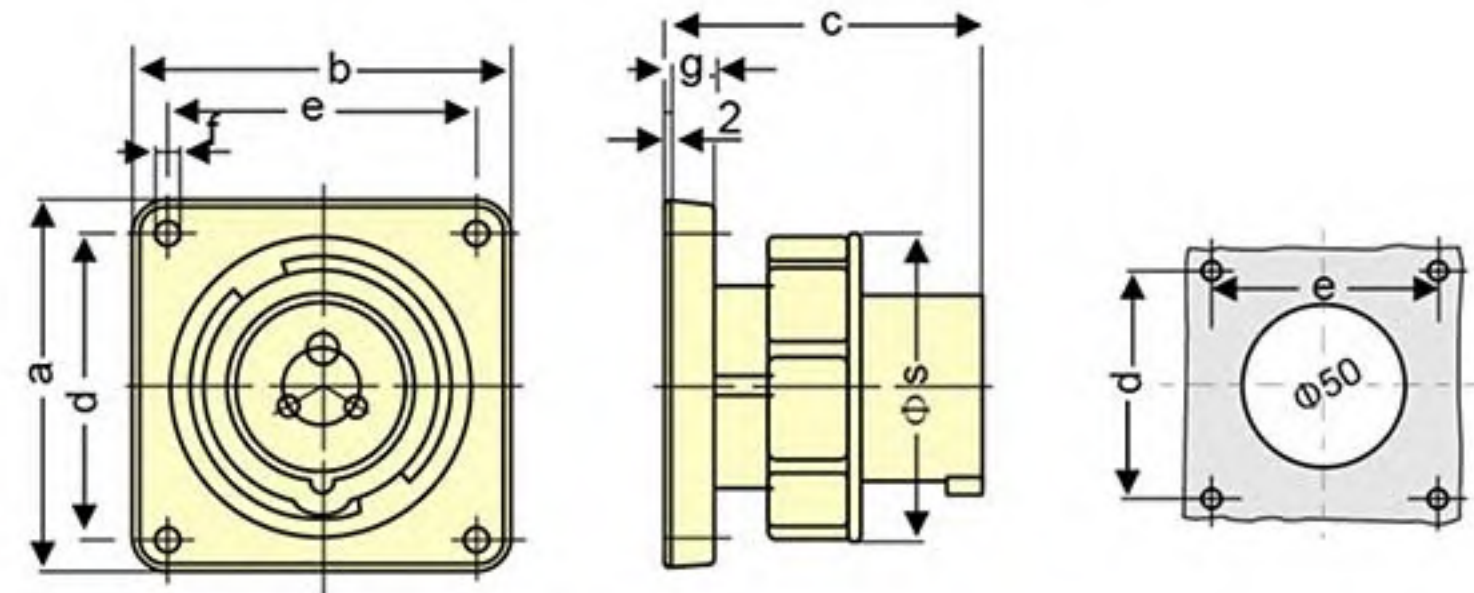
# 插头、插座、耦合器 PLUGS, SOCKET, COUPLER

CEEform/IEC 国际标准(National standards)

符合德国工业标准 DIN VDE 0623, 欧洲/国际标准 EN/IEC 60309-2  
Line with the German industrial standard DIN VDE 0623, the European / International standard EN / IEC 60309-2



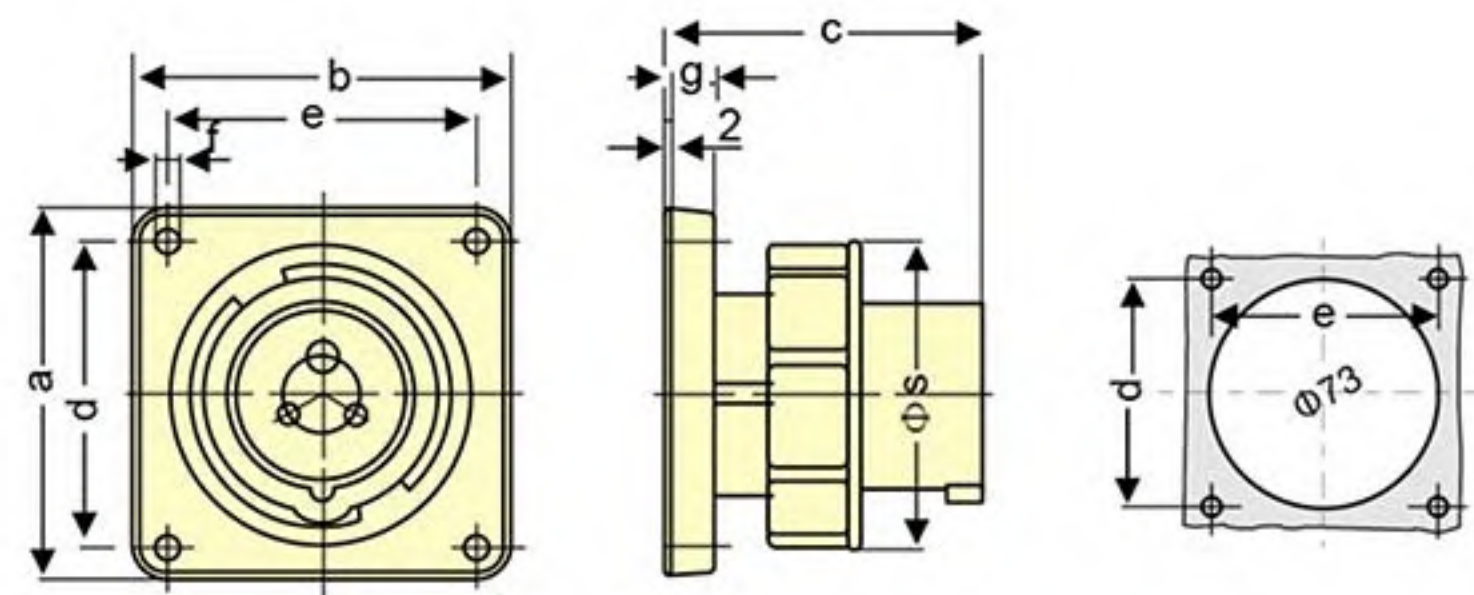
## IP67 暗装插头 Panel mounted plug



		110V 50 a. 60 Hz	230V 50 a. 60 Hz	400V 50 a. 60 Hz	500V 50 a. 60 Hz	≥50-500V 100-300Hz	≥50-500V a.301-500Hz		
电流 Current	极数 Pole	3P 4P 5P 4h 4h 4h	3P 4P 5P 6h 9h 9h	3P 4P 5P 9h 6h 6h	3P 4P 5P 7h 7h 7h	3P 4P 5P 10h 10h 10h	3P 4P 5P 2h 2h 2h	包装(件数) Package (pcs)	重量(克/件) Weight (g / piece)
32A	3	MN3352-4	<b>MN3352</b>	MN3352-9	MN3352-7	MN3352-10	MN3352-2		
	4	MN3452-4	MN3452-9	<b>MN3452</b>	MN3452-7	MN3452-10	MN3452-2		
	5	MN3552-4	MN3552-9	<b>MN3552</b>	MN3552-7	MN3552-10	MN3552-2		
安培 Ampere	极数 Pole	a	b	c	d	e	f	g	s
32A	3	85.7	85.7	90	69.5	69.5	5.5	11	94
	4	85.7	85.7	90	69.5	69.5	5.5	11	94
	5	85.7	85.7	90	69.5	69.5	5.5	11	102

导线横截面积(平方毫米)从最小至最大4-6 Conductor cross-sectional area (mm<sup>2</sup>) from the smallest to the largest 4-6

## IP67 暗装插头 Panel mounted plug



		110V 50 a. 60 Hz	230V 50 a. 60 Hz	400V 50 a. 60 Hz	500V 50 a. 60 Hz	≥50-500V 100-300Hz	≥50-500V a.301-500Hz		
电流 Current	极数 Pole	3P 4P 5P 4h 4h 4h	3P 4P 5P 6h 9h 9h	3P 4P 5P 9h 6h 6h	3P 4P 5P 7h 7h 7h	3P 4P 5P 10h 10h 10h	3P 4P 5P 2h 2h 2h	包装(件数) Package (pcs)	重量(克/件) Weight (g / piece)
63A	3	MN6352-4	<b>MN6352</b>	MN6352-9	MN6352-7	MN6352-10	MN6352-2		
	4	MN6452-4	MN6452-9	<b>MN6452</b>	MN6452-7	MN6452-10	MN6452-2		
	5	MN6552-4	MN652-9	<b>MN6552</b>	MN6552-7	MN6552-10	MN6552-2		
安培 Ampere	极数 Pole	a	b	c	d	e	f	g	s
63A	3	110	106	86	90	90	5.5	12	113
	4	110	106	86	90	90	5.5	12	113
	5	110	106	86	90	90	5.5	12	113

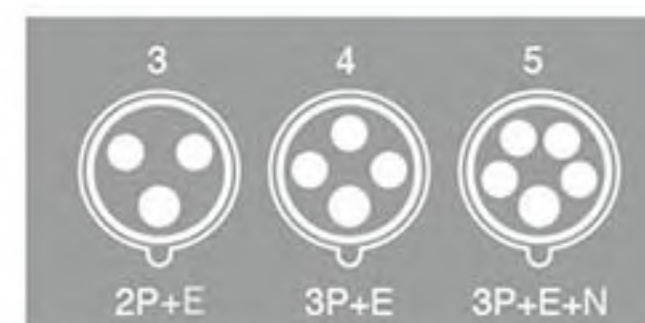
导线横截面积(平方毫米)从最小至最大10-16 Conductor cross-sectional area (mm<sup>2</sup>) from the smallest to the largest 10-16



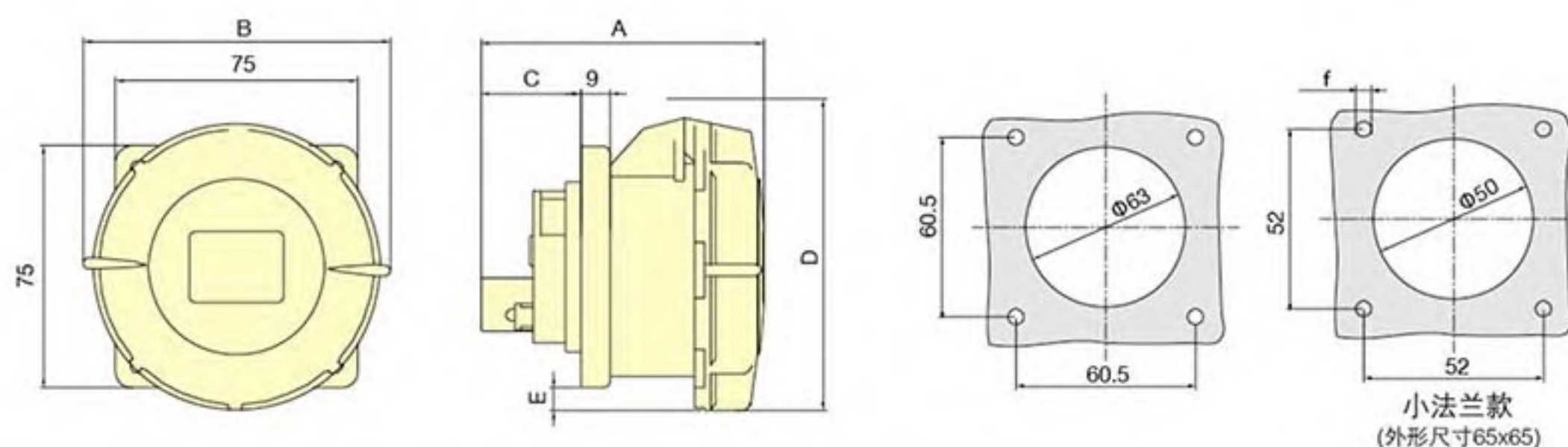
# 插头、插座、耦合器 PLUGS, SOCKET, COUPLER

CEEform/IEC 国际标准(National standards)

符合德国工业标准 DIN VDE 0623, 欧洲/国际标准 EN/IEC 60309-2  
Line with the German industrial standard DIN VDE 0623, the European / International standard EN / IEC 60309-2



## IP67 暗装直座 Panel mounted socket

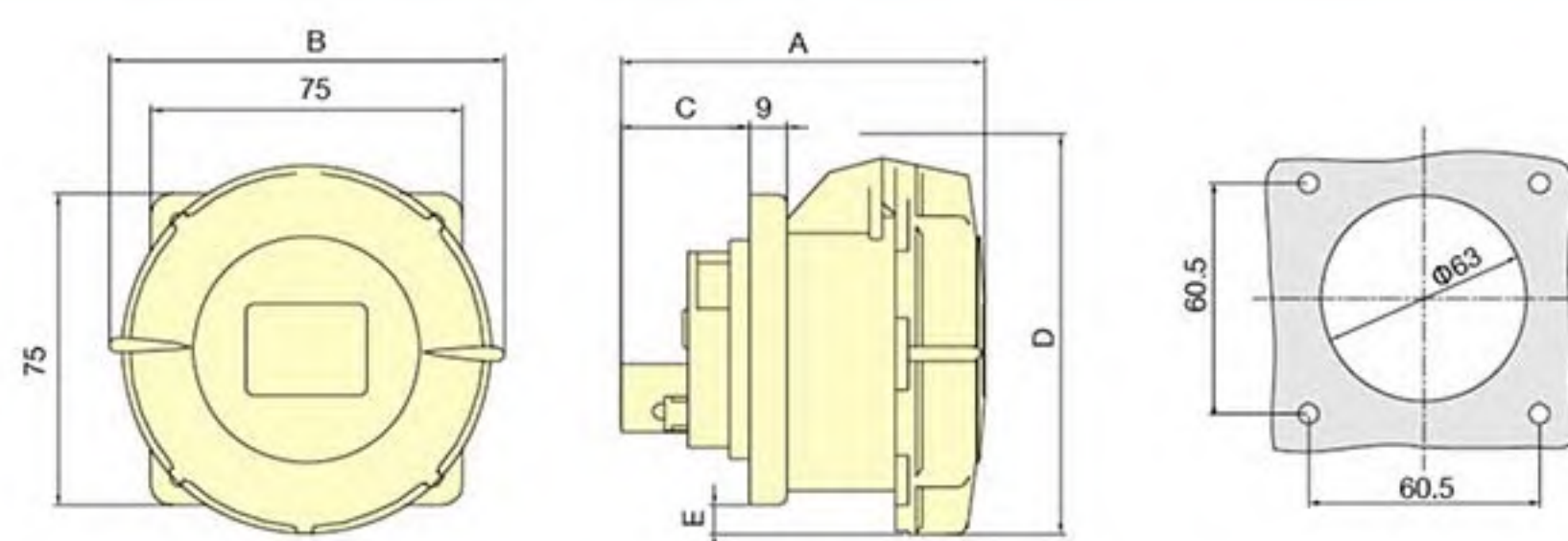


		110V 50 a. 60 Hz	230V 50 a. 60 Hz	400V 50 a. 60 Hz	500V 50 a. 60 Hz	≥50-500V 100-300Hz	≥50-500V a.301-500Hz		
电流 Current	极数 Pole	3P 4P 5P 4h 4h 4h	3P 4P 5P 6h 9h 9h	3P 4P 5P 9h 6h 6h	3P 4P 5P 7h 7h 7h	3P 4P 5P 10h 10h 10h	3P 4P 5P 2h 2h 2h	包装(件数) Package (pcs)	重量(克/件) Weight (g / piece)
16A	3	MN1332-4	<b>MN1332</b>	MN1332-9	MN1332-7	MN1332-10	MN1332-2	10	
	4	MN1432-4	MN1432-9	<b>MN1432</b>	MN1432-7	MN1432-10	MN1432-2	10	
	5	MN1532-4	MN1532-9	<b>MN1532</b>	MN1532-7	MN1532-10	MN1532-2	10	

安培 Ampere	极数 Pole	a	b	c	d	e	f	g	h
16A	3	87	77	30.5	80.5	2			
	4	87	82	30.5	88.5	1.5			
	5	87.5	95	31	96	7			

导线横截面积(平方毫米)从最小至最大1.5-2.5 Conductor cross-sectional area (mm<sup>2</sup>) from the smallest to the largest 1.5-2.5

## IP67 暗装直座 Panel mounted socket



		110V 50 a. 60 Hz	230V 50 a. 60 Hz	400V 50 a. 60 Hz	500V 50 a. 60 Hz	≥50-500V 100-300Hz	≥50-500V a.301-500Hz		
电流 Current	极数 Pole	3P 4P 5P 4h 4h 4h	3P 4P 5P 6h 9h 9h	3P 4P 5P 9h 6h 6h	3P 4P 5P 7h 7h 7h	3P 4P 5P 10h 10h 10h	3P 4P 5P 2h 2h 2h	包装(件数) Package (pcs)	重量(克/件) Weight (g / piece)
32A	3	MN3332-4	<b>MN3332</b>	MN3332-9	MN3332-7	MN3332-10	MN3332-2	10	
	4	MN3432-4	MN3432-9	<b>MN3432</b>	MN3432-7	MN3432-10	MN3432-2	10	
	5	MN3532-4	MN3532-9	<b>MN3532</b>	MN3532-7	MN3532-10	MN3532-2	10	

安培 Ampere	极数 Pole	a	b	c	d	e	f	g	h
32A	3	108	100	38.5	98	10			
	4	108	100	38.5	98	10			
	5	109	110	39	105	13.5			

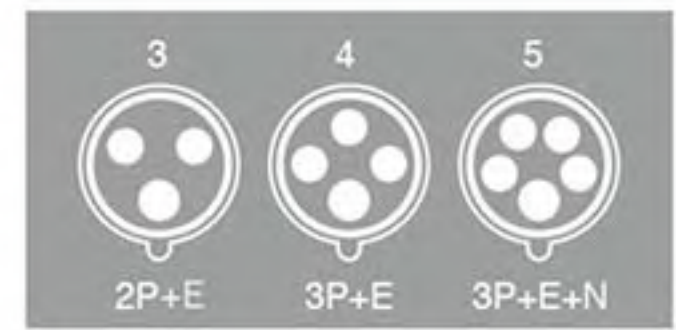
导线横截面积(平方毫米)从最小至最大4.0-6.0 Conductor cross-sectional area (mm<sup>2</sup>) from the smallest to the largest 4.0-6.0



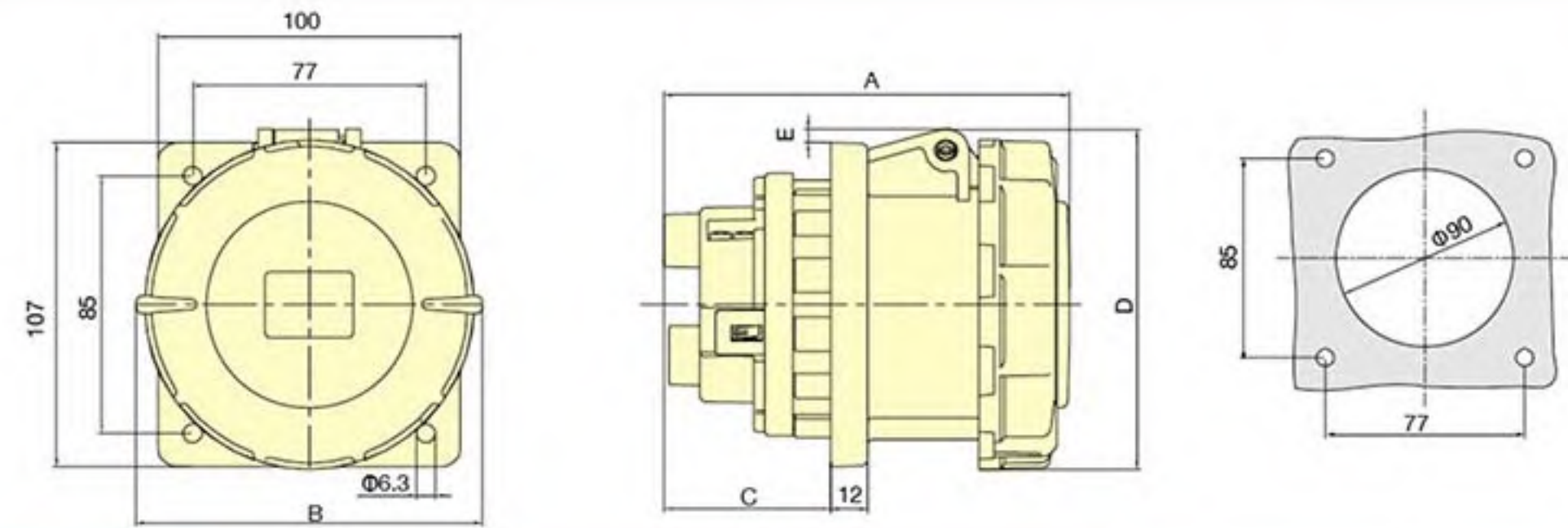
# 插头、插座、耦合器 PLUGS, SOCKET, COUPLER

CEEform/IEC 国际标准(National standards)

符合德国工业标准 DIN VDE 0623, 欧洲/国际标准 EN/IEC 60309-2  
Line with the German industrial standard DIN VDE 0623, the European / International standard EN / IEC 60309-2



## IP67 暗装直座 Panel mounted socket

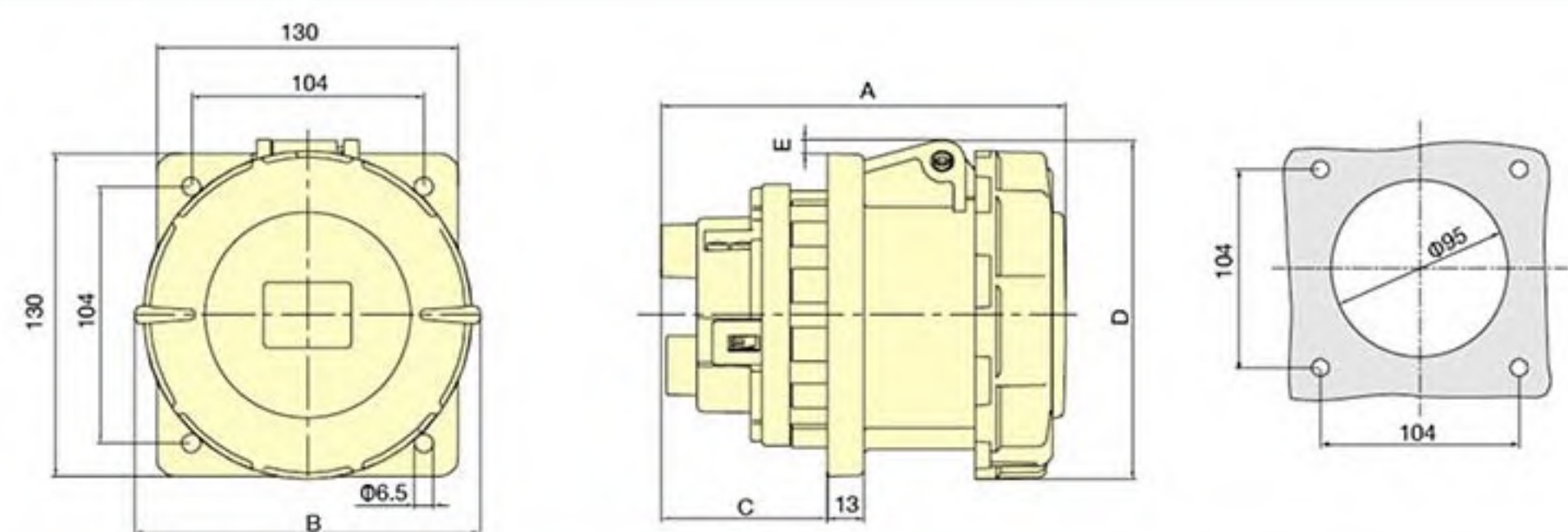


		110V 50 a. 60 Hz	230V 50 a. 60 Hz	400V 50 a. 60 Hz	500V 50 a. 60 Hz	≥50-500V 100-300Hz	≥50-500V a.301-500Hz		
电流 Current	极数 Pole	3P 4P 5P 4h 4h 4h	3P 4P 5P 6h 9h 9h	3P 4P 5P 9h 6h 6h	3P 4P 5P 7h 7h 7h	3P 4P 5P 10h 10h 10h	3P 4P 5P 2h 2h 2h	包装(件数) Package (pcs)	重量(克/件) Weight (g / piece)
63A	3	MN6332-4	<b>MN6332</b>	MN6332-9	MN6332-7	MN6332-10	MN6332-2	10	
	4	MN6432-4	MN6432-9	<b>MN6432</b>	MN6432-7	MN6432-10	MN6432-2	10	
	5	MN6532-4	MN6532-9	<b>MN6532</b>	MN6532-7	MN6532-10	MN6532-2	10	

安培 Ampere	极数 Pole	a	b	c	d	e	f	g	h
63A	3	134	115	55	112	5			
	4	134	115	55	112	5			
	5	134	115	55	112	5			

导线横截面积(平方毫米)从最小至最大10-16 Conductor cross-sectional area (mm<sup>2</sup>) from the smallest to the largest 10-16

## IP67 暗装直座 Panel mounted socket



		110V 50 a. 60 Hz	230V 50 a. 60 Hz	400V 50 a. 60 Hz	500V 50 a. 60 Hz	≥50-500V 100-300Hz	≥50-500V a.301-500Hz		
电流 Current	极数 Pole	3P 4P 5P 4h 4h 4h	3P 4P 5P 6h 9h 9h	3P 4P 5P 9h 6h 6h	3P 4P 5P 7h 7h 7h	3P 4P 5P 10h 10h 10h	3P 4P 5P 2h 2h 2h	包装(件数) Package (pcs)	重量(克/件) Weight (g / piece)
125A	3	MN5332-4	<b>MN5332</b>	MN5332-9	MN5332-7	MN5332-10	MN5332-2		
	4	MN5432-4	MN5432-9	<b>MN5432</b>	MN5432-7	MN5432-10	MN5432-2		
	5	MN5532-4	MN5532-9	<b>MN5532</b>	MN5532-7	MN5532-10	MN5532-2		

安培 Ampere	极数 Pole	a	b	c	d	e	f	g	h
125A	3	167	135	43	122	6.5			
	4	167	135	43	122	6.5			
	5	167	135	43	122	6.5			

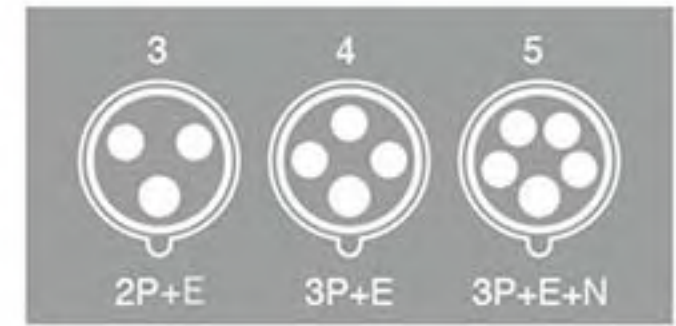
导线横截面积(平方毫米)从最小至最大25-35 Conductor cross-sectional area (mm<sup>2</sup>) from the smallest to the largest 25-35



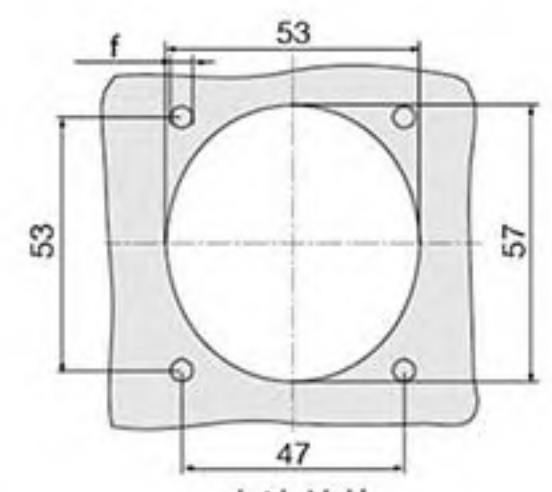
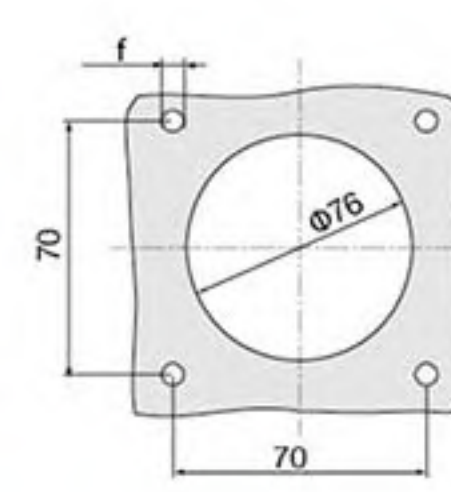
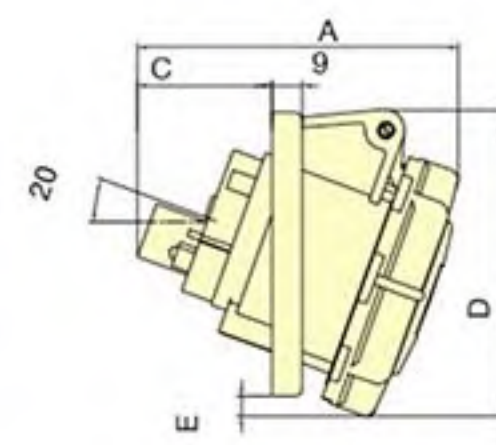
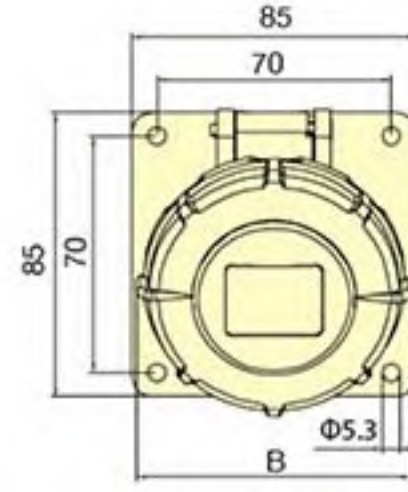
# 插头、插座、耦合器 PLUGS, SOCKET, COUPLER

CEEform/IEC 国际标准(National standards)

符合德国工业标准 DIN VDE 0623, 欧洲/国际标准 EN/IEC 60309-2  
Line with the German industrial standard DIN VDE 0623, the European / International standard EN / IEC 60309-2



## IP67 暗装斜座 Panel mounted socket(Angle)



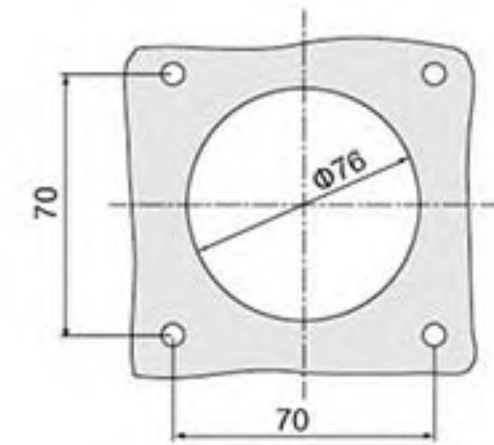
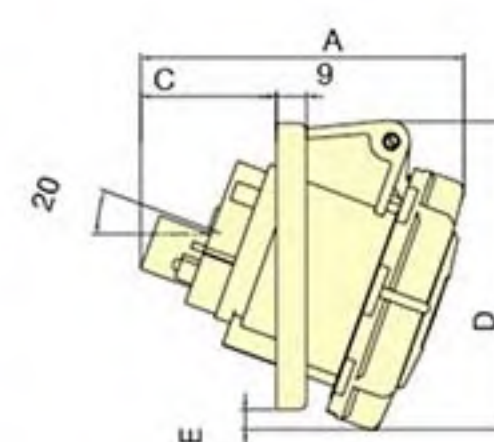
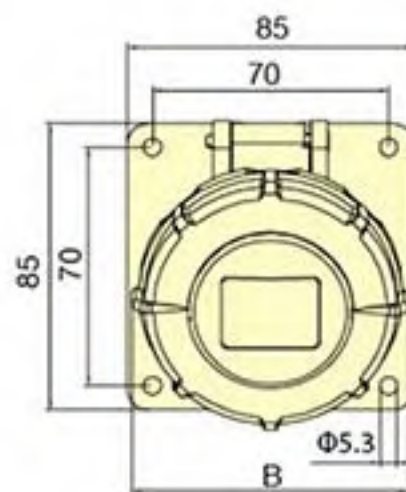
小法兰款  
(外形尺寸68x62)

		110V 50 a. 60 Hz	230V 50 a. 60 Hz	400V 50 a. 60 Hz	500V 50 a. 60 Hz	≥50-500V 100-300Hz	≥50-500V a.301-500Hz		
电流 Current	极数 Pole	3P 4P 5P 4h 4h 4h	3P 4P 5P 6h 9h 9h	3P 4P 5P 9h 6h 6h	3P 4P 5P 7h 7h 7h	3P 4P 5P 10h 10h 10h	3P 4P 5P 2h 2h 2h	包装(件数) Package (pcs)	重量(克/件) Weight (g / piece)
16A	3	MN1342-4	<b>MN1342</b>	MN1342-9	MN1342-7	MN1342-10	MN1342-2	10	
	4	MN1442-2	MN1442-9	<b>MN1442</b>	MN1442-7	MN1442-10	MN1442-2	10	
	5	MN1542-4	MN1542-9	<b>MN1542</b>	MN1542-7	MN1542-10	MN1542-2	10	

安培 Ampere	极数 Pole	a	b	c	d	e	f	g	h
16 A	3	95	77	40	67	2.5			
	4	96	82	40	91.5	6			
	5	99.5	95	41	99.5	11			

导线横截面积(平方毫米)从最小至最大1.5-2.5 Conductor cross-sectional area (mm<sup>2</sup>) from the smallest to the largest 1.5-2.5

## IP67 暗装斜座 Panel mounted socket(Angle)



		110V 50 a. 60 Hz	230V 50 a. 60 Hz	400V 50 a. 60 Hz	500V 50 a. 60 Hz	≥50-500V 100-300Hz	≥50-500V a.301-500Hz		
电流 Current	极数 Pole	3P 4P 5P 4h 4h 4h	3P 4P 5P 6h 9h 9h	3P 4P 5P 9h 6h 6h	3P 4P 5P 7h 7h 7h	3P 4P 5P 10h 10h 10h	3P 4P 5P 2h 2h 2h	包装(件数) Package (pcs)	重量(克/件) Weight (g / piece)
32A	3	MN3342-4	<b>MN3342</b>	MN3342-9	MN3342-7	MN3342-10	MN3342-2	10	
	4	MN3442-4	MN3442-9	<b>MN3442</b>	MN3442-7	MN3442-10	MN3442-2	10	
	5	MN3542-4	MN3542-9	<b>MN3542</b>	MN3542-7	MN3542-10	MN3542-2	10	

安培 Ampere	极数 Pole	a	b	c	d	e	f	g	h
32 A	3	117	100	56	101	14.5			
	4	117	100	56	101	14.5			
	5	114	100	42.5	108	18			

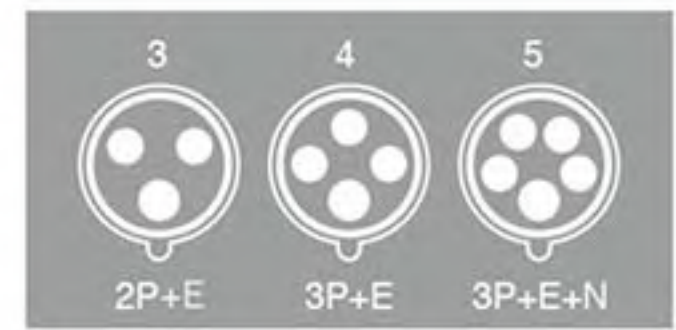
导线横截面积(平方毫米)从最小至最大4.0-6.0 Conductor cross-sectional area (mm<sup>2</sup>) from the smallest to the largest 4.0-6.0



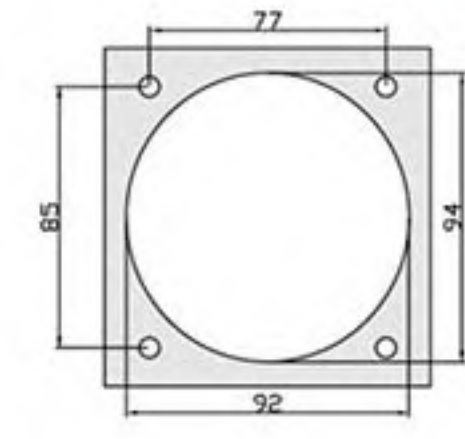
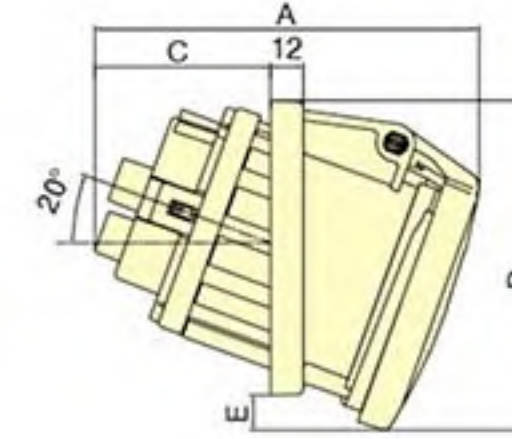
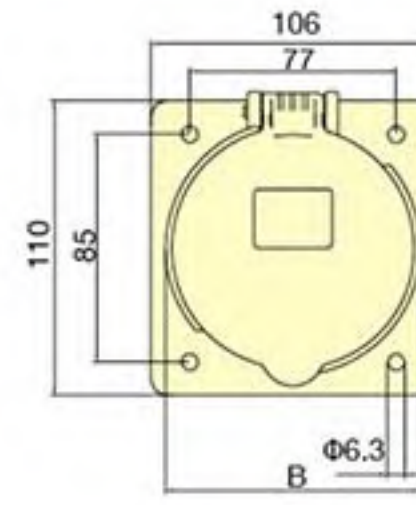
# 插头、插座、耦合器 PLUGS, SOCKET, COUPLER

CEEform/IEC 国际标准(National standards)

符合德国工业标准 DIN VDE 0623, 欧洲/国际标准 EN/IEC 60309-2  
Line with the German industrial standard DIN VDE 0623, the European / International standard EN / IEC 60309-2



## IP67 暗装斜座 Panel mounted socket(Angle)

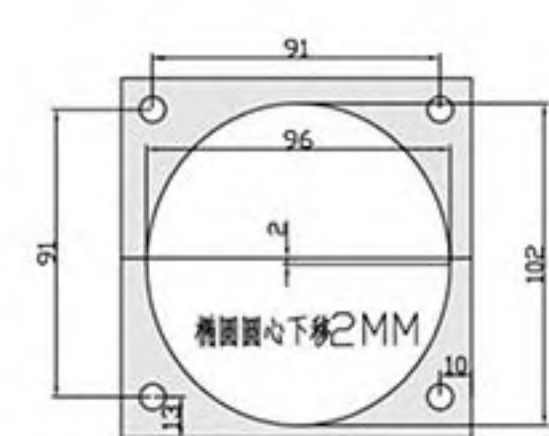
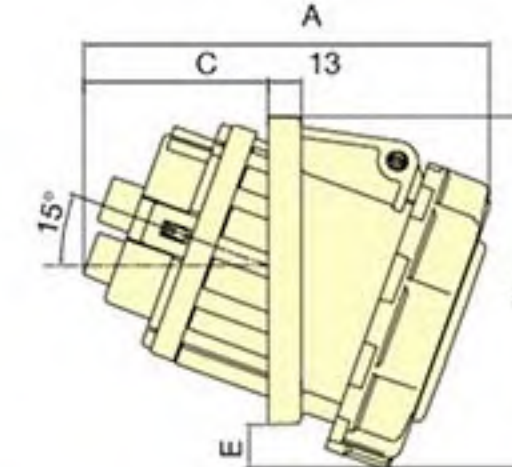
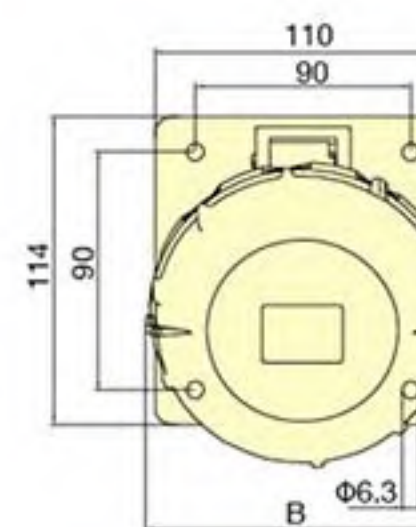


		110V 50 a. 60 Hz	230V 50 a. 60 Hz	400V 50 a. 60 Hz	500V 50 a. 60 Hz	≥50-500V 100-300Hz	≥50-500V a.301-500Hz		
电流 Current	极数 Pole	3P 4P 5P 4h 4h 4h	3P 4P 5P 6h 9h 9h	3P 4P 5P 9h 6h 6h	3P 4P 5P 7h 7h 7h	3P 4P 5P 10h 10h 10h	3P 4P 5P 2h 2h 2h	包装(件数) Package (pcs)	重量(克/件) Weight (g / piece)
63A	3	MN6342-4	<b>MN6342</b>	MN6342-9	MN6342-7	MN6342-10	MN6342-2	10	
	4	MN6442-4	MN6442-9	<b>MN6442</b>	MN6442-7	MN6442-10	MN6442-2	10	
	5	MN6542-4	MN6542-9	<b>MN6542</b>	MN6542-7	MN6542-10	MN6542-2	10	

安培 Ampere	极数 Pole	a	b	c	d	e	f	g	h
63A	3	145	115	66	125	15			
	4	145	115	66	125	15			
	5	145	115	66	125	15			

导线横截面积(平方毫米)从最小至最大10-16 Conductor cross-sectional area (mm<sup>2</sup>) from the smallest to the largest 10-16

## IP67 暗装斜座 Panel mounted socket(Angle)



		110V 50 a. 60 Hz	230V 50 a. 60 Hz	400V 50 a. 60 Hz	500V 50 a. 60 Hz	≥50-500V 100-300Hz	≥50-500V a.301-500Hz		
电流 Current	极数 Pole	3P 4P 5P 4h 4h 4h	3P 4P 5P 6h 9h 9h	3P 4P 5P 9h 6h 6h	3P 4P 5P 7h 7h 7h	3P 4P 5P 10h 10h 10h	3P 4P 5P 2h 2h 2h	包装(件数) Package (pcs)	重量(克/件) Weight (g / piece)
125A	3	MN5342-4	<b>MN5342</b>	MN5342-9	MN5342-7	MN5342-10	MN5342-2		
	4	MN5442-4	MN5442-9	<b>MN5442</b>	MN5442-7	MN5442-10	MN5442-2		
	5	MN5542-4	MN5542-9	<b>MN5542</b>	MN5542-7	MN5542-10	MN5542-2		

安培 Ampere	极数 Pole	a	b	c	d	e	f	g	h
125A	3	132	135	47	135	21			
	4	132	135	47	135	21			
	5	132	135	47	135	21			

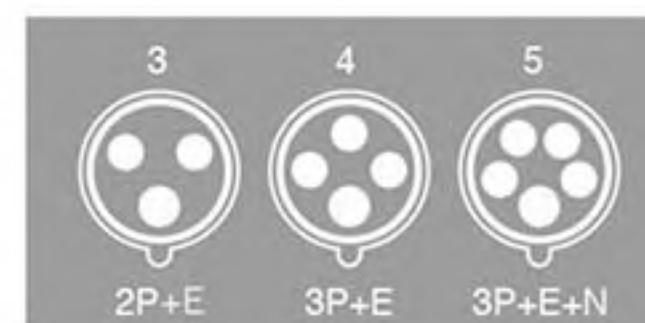
导线横截面积(平方毫米)从最小至最大25-35 Conductor cross-sectional area (mm<sup>2</sup>) from the smallest to the largest 25-35



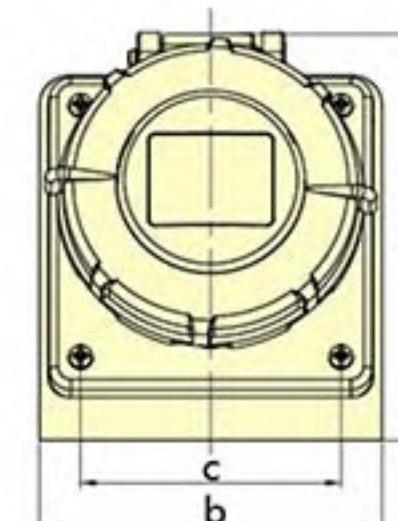
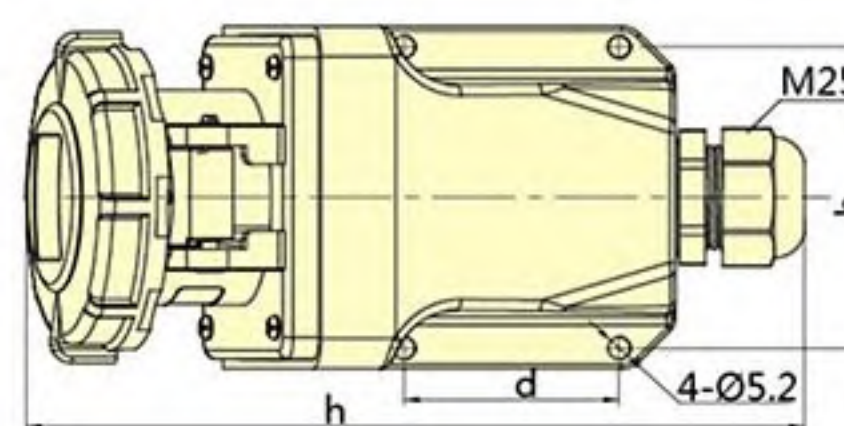
# 插头、插座、耦合器 PLUGS, SOCKET, COUPLER

CEEform/IEC 国际标准(National standards)

符合德国工业标准 DIN VDE 0623, 欧洲/国际标准 EN/IEC 60309-2  
Line with the German industrial standard DIN VDE 0623, the European / International standard EN / IEC 60309-2



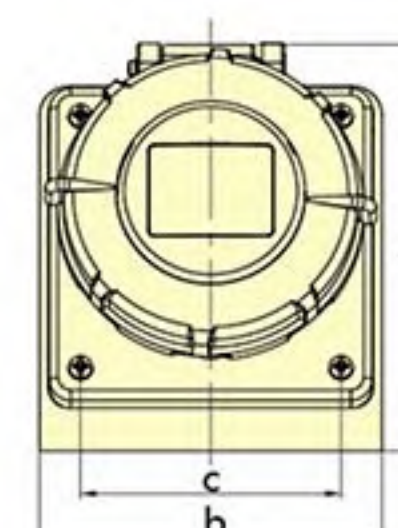
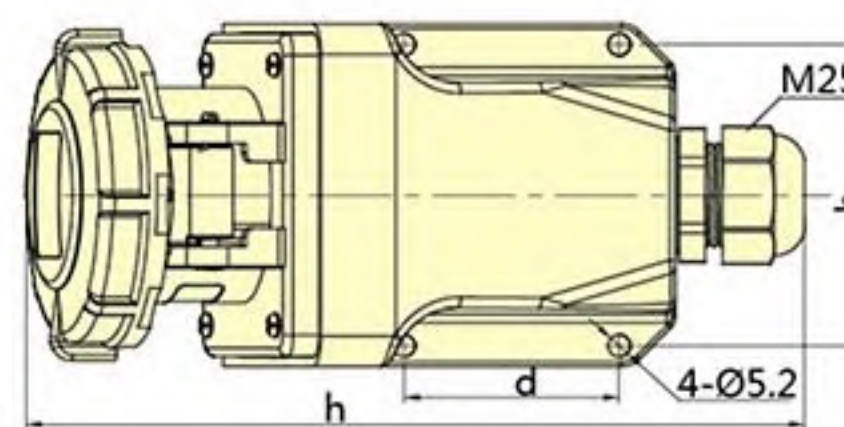
## IP67 明装插座 Wall mounted socket



		110V 50 a. 60 Hz	230V 50 a. 60 Hz	400V 50 a. 60 Hz	500V 50 a. 60 Hz	≥50-500V 100-300Hz	≥50-500V a.301-500Hz		
电流 Current	极数 Pole	3P 4P 5P 4h 4h 4h	3P 4P 5P 6h 9h 9h	3P 4P 5P 9h 6h 6h	3P 4P 5P 7h 7h 7h	3P 4P 5P 10h 10h 10h	3P 4P 5P 2h 2h 2h	包装(件数) Package (pcs)	重量(克/件) Weight (g / piece)
16A	3	MN1312-4	<b>MN1312</b>	MN1312-9	MN1312-7	MN1312-10	MN1312-2	10	
	4	MN1412-4	MN1412-9	<b>MN1412</b>	MN1412-7	MN1412-10	MN1412-2	10	
	5	MN1512-4	MN1512-9	<b>MN1512</b>	MN1512-7	MN1512-10	MN1512-2	10	
安培 Ampere	极数 Pole	a	b	c	d	h			
16A	3	95	80	60.5	50	180			
	4	100	80	60.5	50	185			
	5	105	80	60.5	50	190			

导线横截面积(平方毫米)从最小至最大1.5-2.5 Conductor cross-sectional area (mm<sup>2</sup>) from the smallest to the largest 1.5-2.5

## IP67 明装插座 Wall mounted socket



		110V 50 a. 60 Hz	230V 50 a. 60 Hz	400V 50 a. 60 Hz	500V 50 a. 60 Hz	≥50-500V 100-300Hz	≥50-500V a.301-500Hz		
电流 Current	极数 Pole	3P 4P 5P 4h 4h 4h	3P 4P 5P 6h 9h 9h	3P 4P 5P 9h 6h 6h	3P 4P 5P 7h 7h 7h	3P 4P 5P 10h 10h 10h	3P 4P 5P 2h 2h 2h	包装(件数) Package (pcs)	重量(克/件) Weight (g / piece)
32A	3	MN3312-4	<b>MN3312</b>	MN3312-9	MN3312-7	MN3312-10	MN3312-2	10	
	4	MN3412-4	MN3412-9	<b>MN3412</b>	MN3412-7	MN3412-10	MN3412-2	10	
	5	MN3512-4	MN3512-9	<b>MN3512</b>	MN3512-7	MN3512-10	MN3512-2	10	
安培 Ampere	极数 Pole	a	b	c	d	h			
32A	3	100	80	60.5	50	200			
	4	102	80	60.5	50	200			
	5	108	80	60.5	50	205			

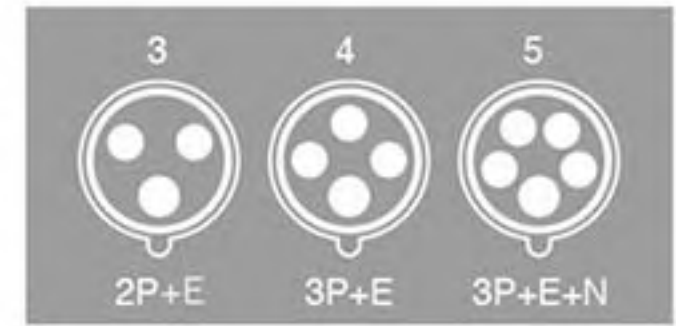
导线横截面积(平方毫米)从最小至最大4-6 Conductor cross-sectional area (mm<sup>2</sup>) from the smallest to the largest 4-6



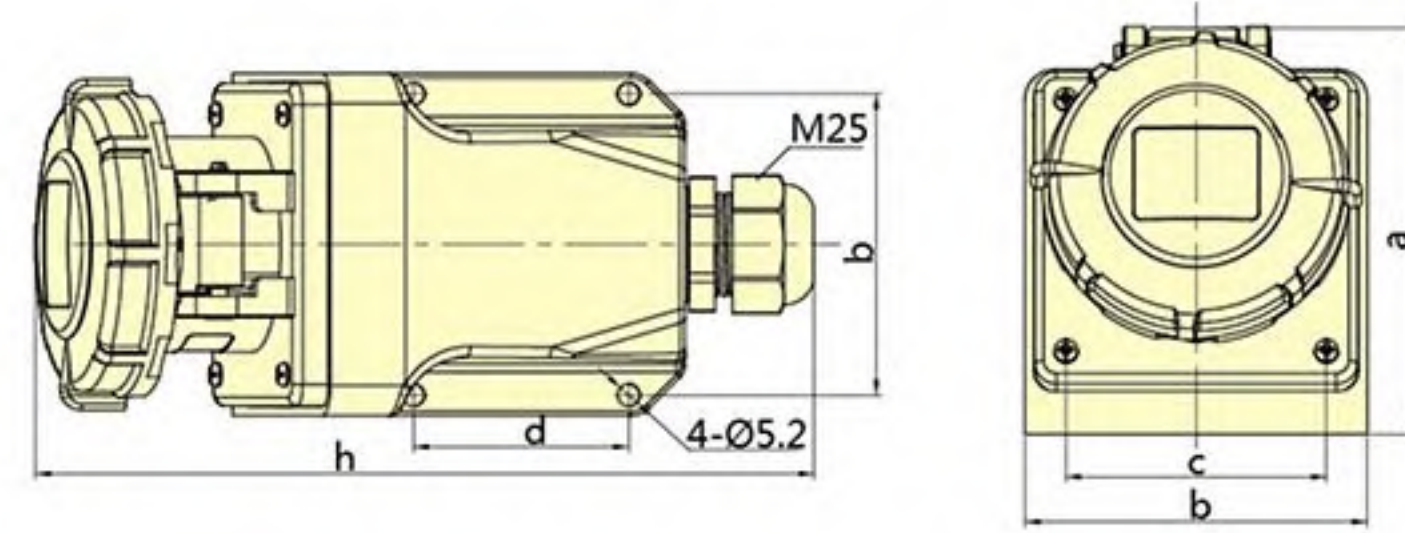
# 插头、插座、耦合器 PLUGS, SOCKET, COUPLER

CEEform/IEC 国际标准(National standards)

符合德国工业标准 DIN VDE 0623, 欧洲/国际标准 EN/IEC 60309-2  
Line with the German industrial standard DIN VDE 0623, the European / International standard EN / IEC 60309-2



## IP67 明装插座 Wall mounted socket



		110V 50 a. 60 Hz	230V 50 a. 60 Hz	400V 50 a. 60 Hz	500V 50 a. 60 Hz	≥50-500V 100-300Hz	≥50-500V a.301-500Hz		
电流 Current	极数 Pole	3P 4P 5P 4h 4h 4h	3P 4P 5P 6h 9h 9h	3P 4P 5P 9h 6h 6h	3P 4P 5P 7h 7h 7h	3P 4P 5P 10h 10h 10h	3P 4P 5P 2h 2h 2h	包装(件数) Package (pcs)	重量(克/件) Weight (g / piece)
63A	3	MN6312-4	<b>MN6312</b>	MN6312-9	MN6312-7	MN6312-10	MN6312-2	10	
	4	MN6412-4	MN6412-9	<b>MN6412</b>	MN6412-7	MN6412-10	MN6412-2	10	
	5	MN6512-4	MN6512-9	<b>MN6512</b>	MN6512-7	MN6512-10	MN6512-2	10	

安培 Ampere	极数 Pole	a	b	c	d	h		
63A	3	130	90	77	90	275		
	4	130	90	77	90	275		
	5	130	90	77	90	275		

导线横截面积(平方毫米)从最小至最大10-16 Conductor cross-sectional area (mm<sup>2</sup>) from the smallest to the largest 10-16

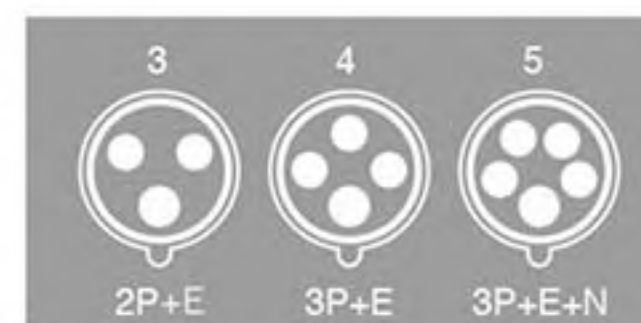




# 插头、插座、耦合器 PLUGS, SOCKET, COUPLER

CEEform/IEC 国际标准(National standards)

符合德国工业标准 DIN VDE 0623, 欧洲/国际标准 EN/IEC 60309-2  
Line with the German industrial standard DIN VDE 0623, the European / International standard EN / IEC 60309-2



## IP67 机械联锁插座 Interlock Switch Socket



		110V 50 a. 60 Hz	230V 50 a. 60 Hz	400V 50 a. 60 Hz	500V 50 a. 60 Hz	≥50-500V 100-300Hz	≥50-500V a.301-500Hz		
电流 Current	极数 Pole	3P 4P 5P 4h 4h 4h	3P 4P 5P 6h 9h 9h	3P 4P 5P 9h 6h 6h	3P 4P 5P 7h 7h 7h	3P 4P 5P 10h 10h 10h	3P 4P 5P 2h 2h 2h	包装(件数) Package (pcs)	重量(克/件) Weight (g / piece)
16A	3	MN1372-4	<b>MN1372</b>	MN1372-9	MN1372-7	MN1372-10	MN1372-2	10	
	4	MN1472-4	MN1472-9	<b>MN1472</b>	MN1472-7	MN1472-10	MN1472-2	10	
	5	MN1572-4	MN1572-9	<b>MN1572</b>	MN1572-7	MN1572-10	MN1572-2	10	
安培 Ampere	极数 Pole	a	b	c	d	e	f	g	h
16A	3	225	118	144	208	101	6.3	8	252
	4	225	118	146	208	101	6.3	8	255
	5	225	118	147	208	101	6.3	8	259

导线横截面积(平方毫米)从最小至最大1.5-2.5 Conductor cross-sectional area (mm<sup>2</sup>) from the smallest to the largest 1.5-2.5

## IP67 机械联锁插座 Interlock Switch Socket



		110V 50 a. 60 Hz	230V 50 a. 60 Hz	400V 50 a. 60 Hz	500V 50 a. 60 Hz	≥50-500V 100-300Hz	≥50-500V a.301-500Hz		
电流 Current	极数 Pole	3P 4P 5P 4h 4h 4h	3P 4P 5P 6h 9h 9h	3P 4P 5P 9h 6h 6h	3P 4P 5P 7h 7h 7h	3P 4P 5P 10h 10h 10h	3P 4P 5P 2h 2h 2h	包装(件数) Package (pcs)	重量(克/件) Weight (g / piece)
32A	3	MN3372-4	<b>MN3372</b>	MN3372-9	MN3372-7	MN3372-10	MN3372-2	10	
	4	MN3472-4	MN3472-9	<b>MN3472</b>	MN3472-7	MN3472-10	MN3472-2	10	
	5	MN3572-4	MN3572-9	<b>MN3572</b>	MN3572-7	MN3572-10	MN3572-2	10	
安培 Ampere	极数 Pole	a	b	c	d	e	f	g	h
32A	3	225	118	152	208	101	6.3	8	268
	4	225	118	152	208	101	6.3	8	268
	5	225	118	153	208	101	6.3	8	274

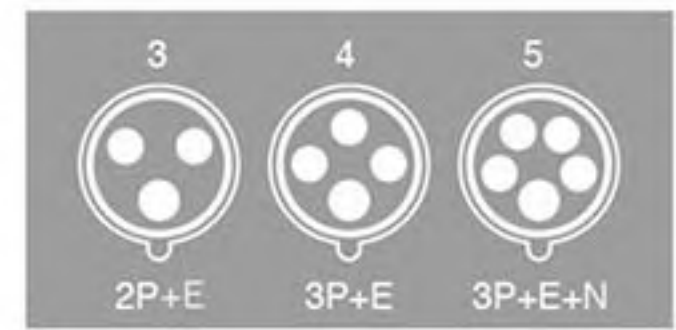
导线横截面积(平方毫米)从最小至最大4-6 Conductor cross-sectional area (mm<sup>2</sup>) from the smallest to the largest 4-6



# 插头、插座、耦合器 PLUGS, SOCKET, COUPLER

CEEform/IEC 国际标准(National standards)

符合德国工业标准 DIN VDE 0623, 欧洲/国际标准 EN/IEC 60309-2  
Line with the German industrial standard DIN VDE 0623, the European / International standard EN / IEC 60309-2



## IP67 机械联锁插座 Interlock Switch Socket

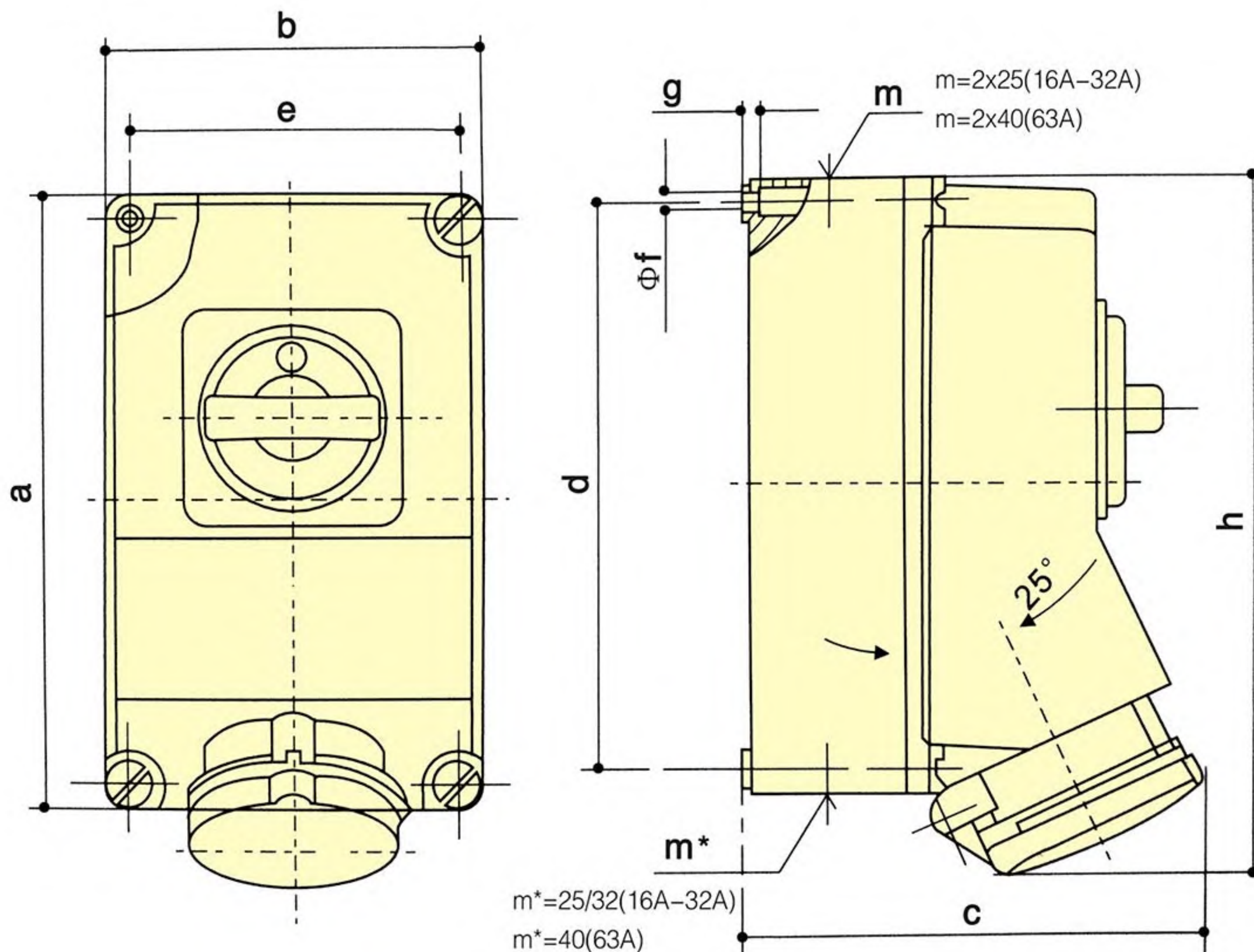


		110V 50 a. 60 Hz			230V 50 a. 60 Hz			400V 50 a. 60 Hz			500V 50 a. 60 Hz			≥50-500V 100-300Hz			≥50-500V a.301-500Hz				
电流 Current	极数 Pole	3P 4h	4P 4h	5P 4h	3P 6h	4P 9h	5P 9h	3P 9h	4P 6h	5P 6h	3P 7h	4P 7h	5P 7h	3P 10h	4P 10h	5P 10h	3P 2h	4P 2h	5P 2h	包装(件数) Package (pcs)	重量(克/件) Weight (g / piece)
63A	3	MN6372-4			<b>MN6372</b>			MN6372-9			MN6372-7			MN6372-10			MN6372-2			10	
	4	MN6472-4			MN6472-9			<b>MN6472</b>			MN6472-7			MN6472-10			MN6472-2			10	
	5	MN6572-4			MN6572-9			<b>MN6572</b>			MN6572-7			MN6572-10			MN6572-2			10	

安培 Ampere	极数 Pole	a	b	c	d	e	f	g	h
63A	3	262	162	196	240	140	8.1	8	300
	4	262	162	196	240	140	8.1	8	300
	5	262	162	196	240	140	8.1	8	300

导线横截面积(平方毫米)从最小至最大10-16 Conductor cross-sectional area (mm<sup>2</sup>) from the smallest to the largest 10-16

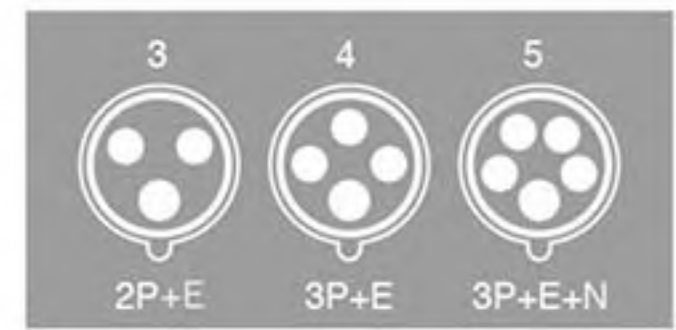




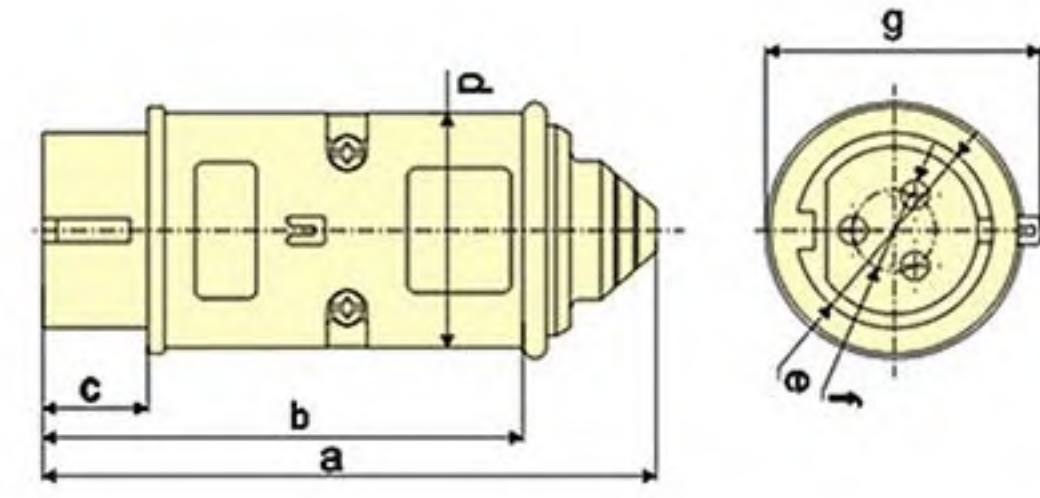
# 插头、插座、耦合器 PLUGS, SOCKET, COUPLER

CEEform/IEC 国际标准(National standards)

符合德国工业标准 DIN VDE 0623, 欧洲/国际标准 EN/IEC 60309-2  
Line with the German industrial standard DIN VDE 0623, the European / International standard EN / IEC 60309-2



## IP44 低压插头 Low pressure plugs

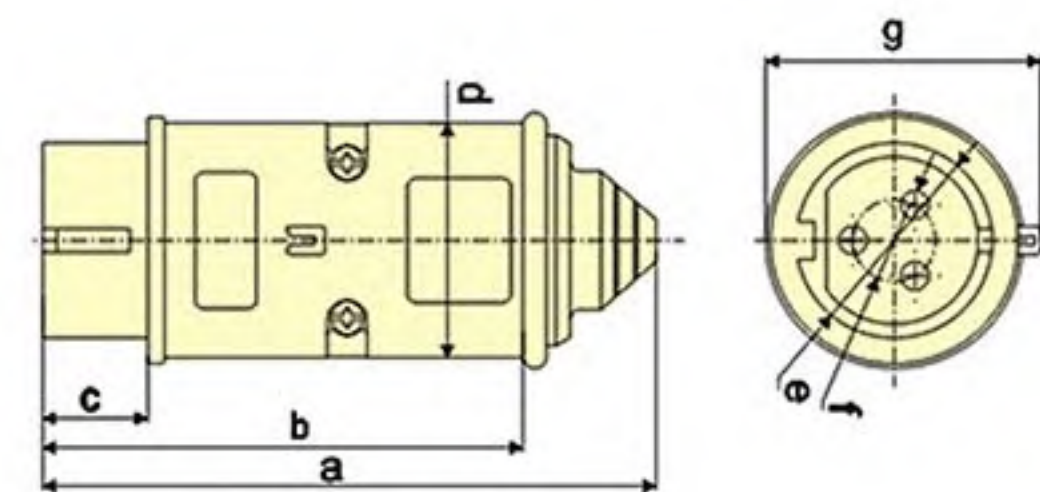


		20-25V 50 a. 60 Hz	40-50V 50 a. 60 Hz					包装(件数) Package (pcs)	重量(克/件) Weight (g / piece)
安培 Ampere	极数 Pole	12h	12h						
16	2	MND1201	MND1202					10	140
	3	MND1301	MND1302					10	154

安培 Ampere	极数 Pole	a	b	c	d	e	f	g	h
16	2	130	102	22.3	50	41.5	17.5	58.2	
	3	130	102	22.3	50	41.5	17.5	58.2	

导线横截面积(平方毫米)从最小至最大1.5-2.5 Conductor cross-sectional area (mm<sup>2</sup>) from the smallest to the largest 1.5-2.5

## IP44 低压插头 Low pressure plugs



		20-25V 50 a. 60 Hz	40-50V 50 a. 60 Hz					包装(件数) Package (pcs)	重量(克/件) Weight (g / piece)
安培 Ampere	极数 Pole	12h	12h						
32	2	MND3201	MND3202					10	147
	3	MND3301	MND3302					10	156

安培 Ampere	极数 Pole	a	b	c	d	e	f	g	h
32	2	130	102	22.3	50	41.5	17.5	58.2	
	3	130	102	22.3	50	41.5	17.5	58.2	

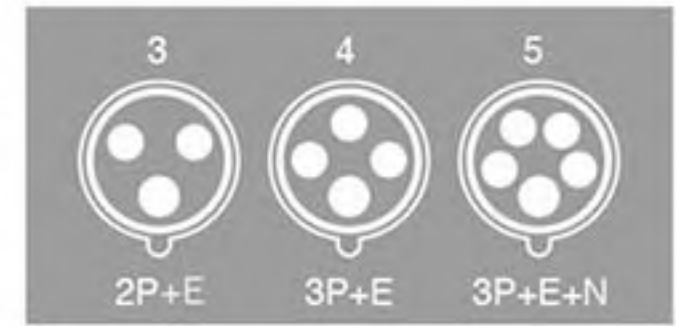
导线横截面积(平方毫米)从最小至最大4-6 Conductor cross-sectional area (mm<sup>2</sup>) from the smallest to the largest 4-6



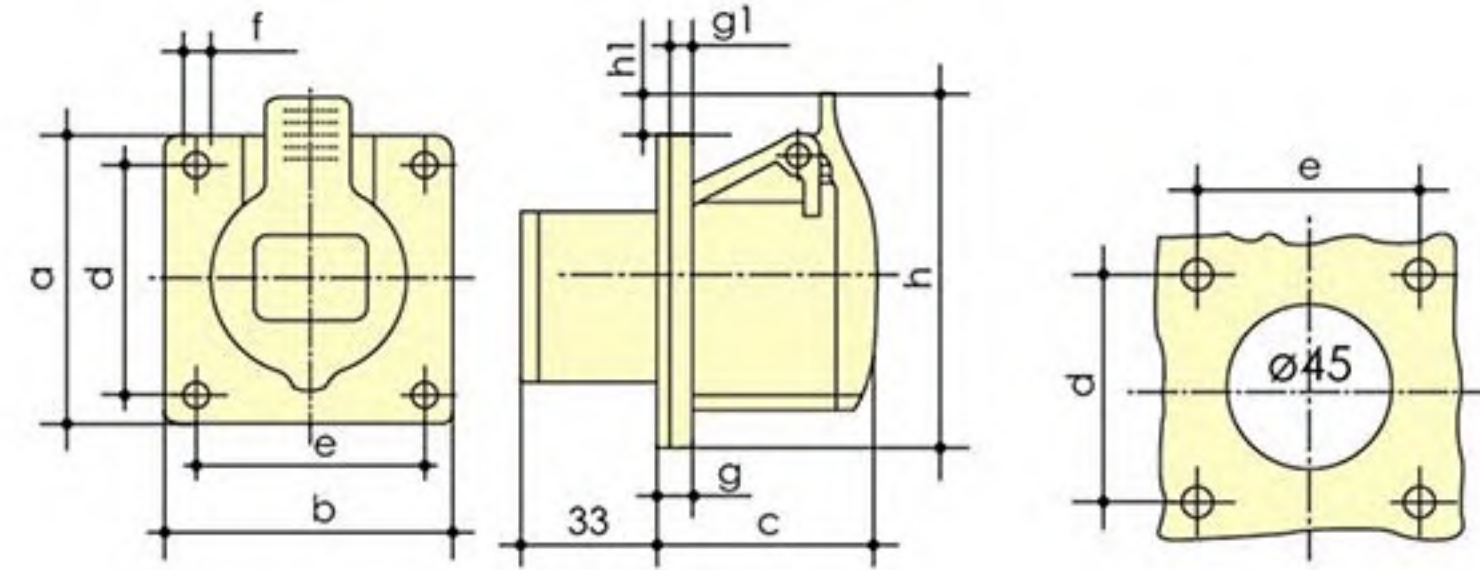
# 插头、插座、耦合器 PLUGS, SOCKET, COUPLER

CEEform/IEC 国际标准(National standards)

符合德国工业标准 DIN VDE 0623, 欧洲/国际标准 EN/IEC 60309-2  
Line with the German industrial standard DIN VDE 0623, the European / International standard EN / IEC 60309-2



## IP44 低压插座 Low pressure sockets

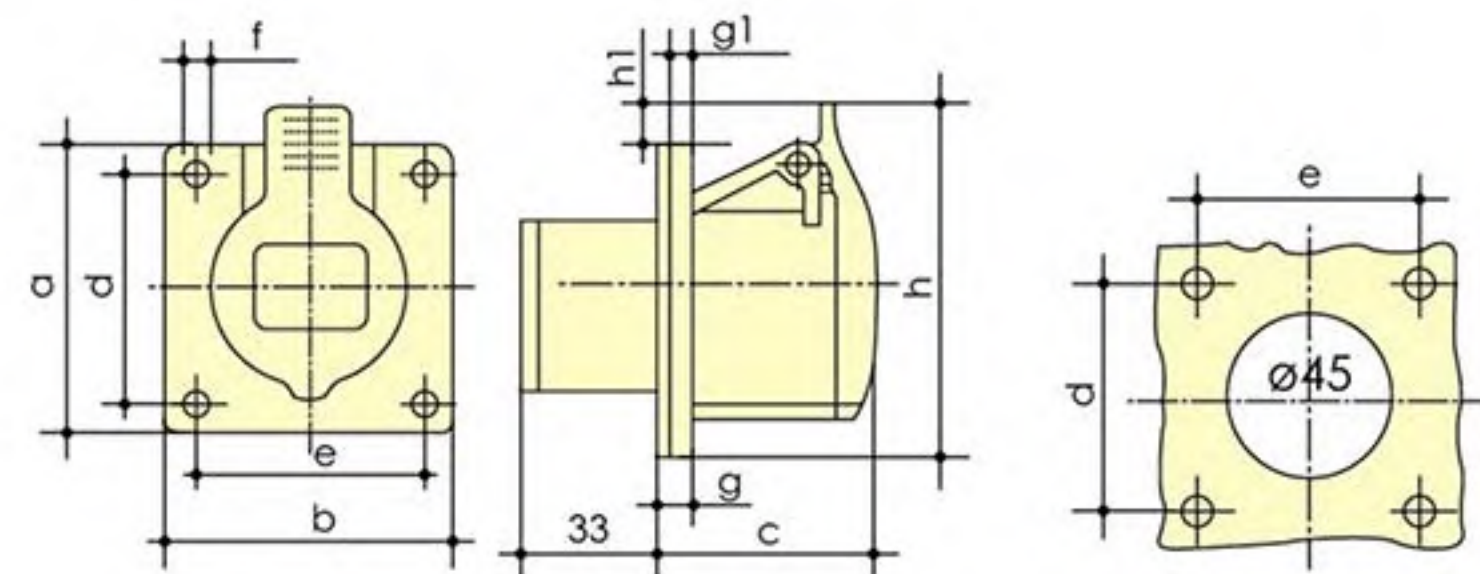


		20-25V 50 a. 60 Hz	40-50V 50 a. 60 Hz					包装(件数) Package (pcs)	重量(克/件) Weight (g / piece)
安培 Ampere	极数 Pole	12h	12h						
16	2	MND1231	MND1232					10	110
	3	MND1331	MND1332					10	132

安培 Ampere	极数 Pole	a	b	c	d	e	f	g	h
16	2	55	55	44	45	45	4.2	8	2
	3	55	55	44	45	45	4.2	8	2

导线横截面积(平方毫米)从最小至最大1.5-2.5 Conductor cross-sectional area (mm<sup>2</sup>) from the smallest to the largest 1.5-2.5

## IP44 低压插座 Low pressure sockets



		20-25V 50 a. 60 Hz	40-50V 50 a. 60 Hz					包装(件数) Package (pcs)	重量(克/件) Weight (g / piece)
安培 Ampere	极数 Pole	12h	12h						
32	2	MND3231	MND3232					10	106
	3	MND3331	MND3332					10	130

安培 Ampere	极数 Pole	a	b	c	d	e	f	g	h
32	2	55	55	44	45	45	4.2	8	2
	3	55	55	44	45	45	4.2	8	2

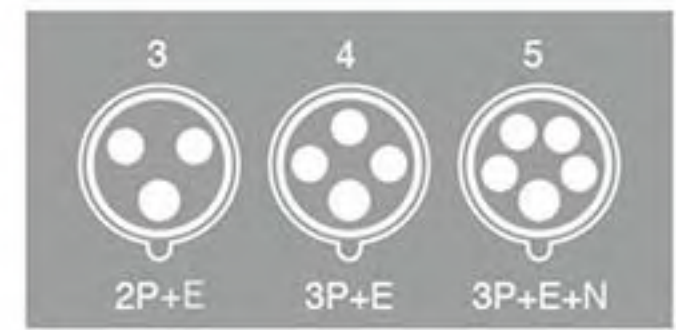
导线横截面积(平方毫米)从最小至最大4-6 Conductor cross-sectional area (mm<sup>2</sup>) from the smallest to the largest 4-6



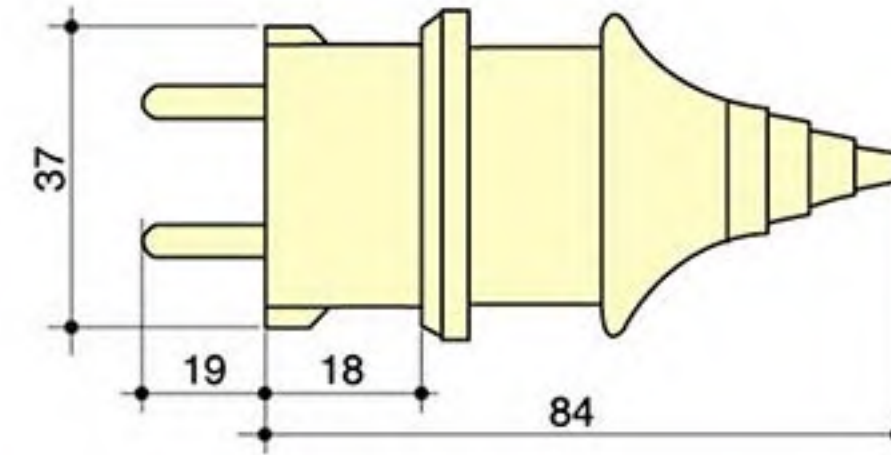
# 插头、插座、耦合器 PLUGS, SOCKET, COUPLER

CEEform/IEC 国际标准(National standards)

符合德国工业标准 DIN VDE 0623, 欧洲/国际标准 EN/IEC 60309-2  
Line with the German industrial standard DIN VDE 0623, the European / International standard EN / IEC 60309-2



## IP44 SCHUKO插头 Plugs

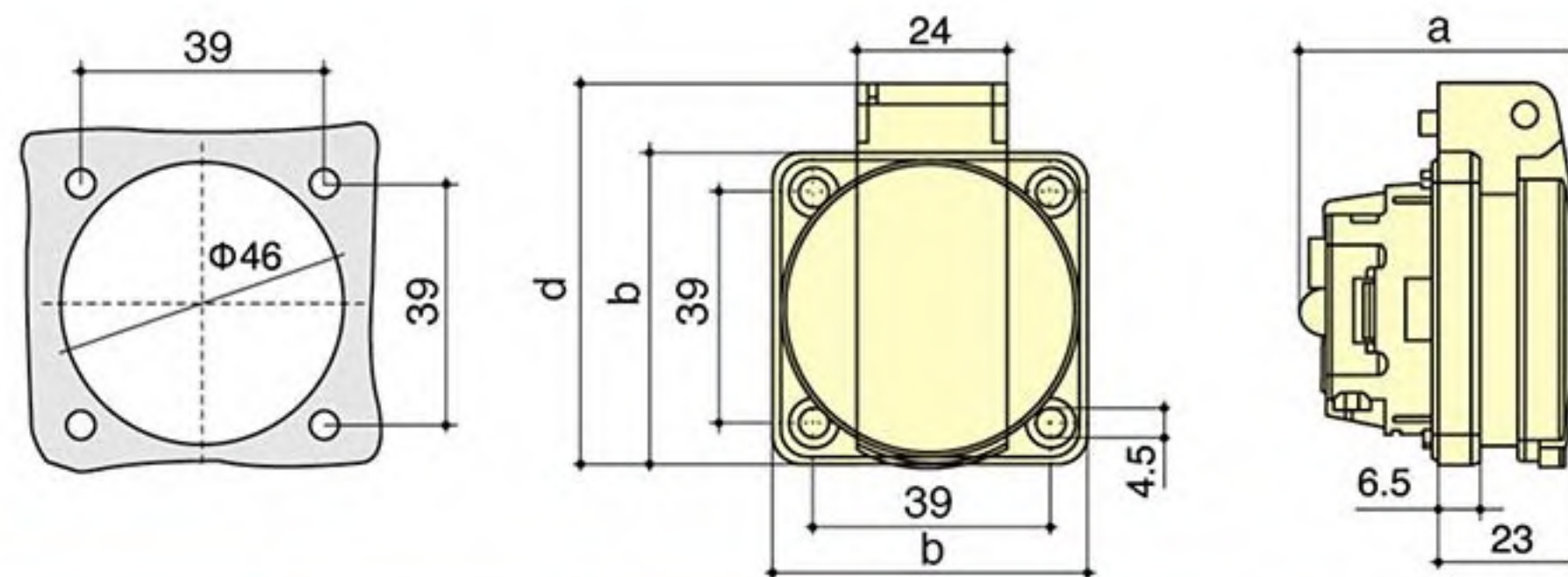


		[Color bar: Black, Orange, Blue, Red, Yellow, Green]								
安培 Ampere	电压	订货号						包装(件数) Package (pcs)	重量(克/件) Weight (g / piece)	
16	230				MN1201			20	45	

安培 Ampere	极数 Pole	a	b	c	d	e	f	g	h
16	2	105	42	19	41	105			

导线横截面积(平方毫米)从最小至最大1.5-2.5 Conductor cross-sectional area (mm<sup>2</sup>) from the smallest to the largest 1.5-2.5

## IP44 SCHUKO插座 Socket



		[Color bar: Black, Orange, Blue, Red, Yellow, Green]								
安培 Ampere	电压	订货号						包装(件数) Package (pcs)	重量(克/件) Weight (g / piece)	
16	230				MN1231			20	45	

安培 Ampere	极数 Pole	a	b	c	d	e	f	g	h	l	j	Φ
16	2	45	51	50	62							

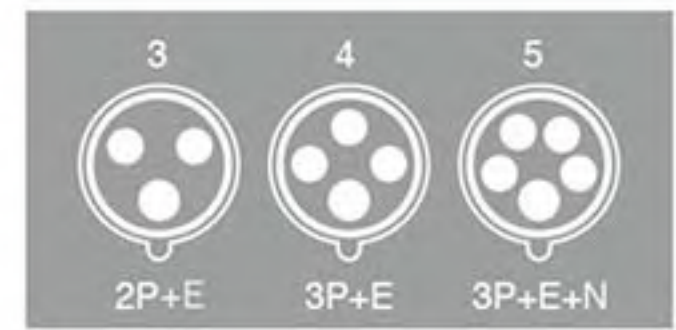
导线横截面积(平方毫米)从最小至最大1.5-2.5 Conductor cross-sectional area (mm<sup>2</sup>) from the smallest to the largest 1.5-2.5



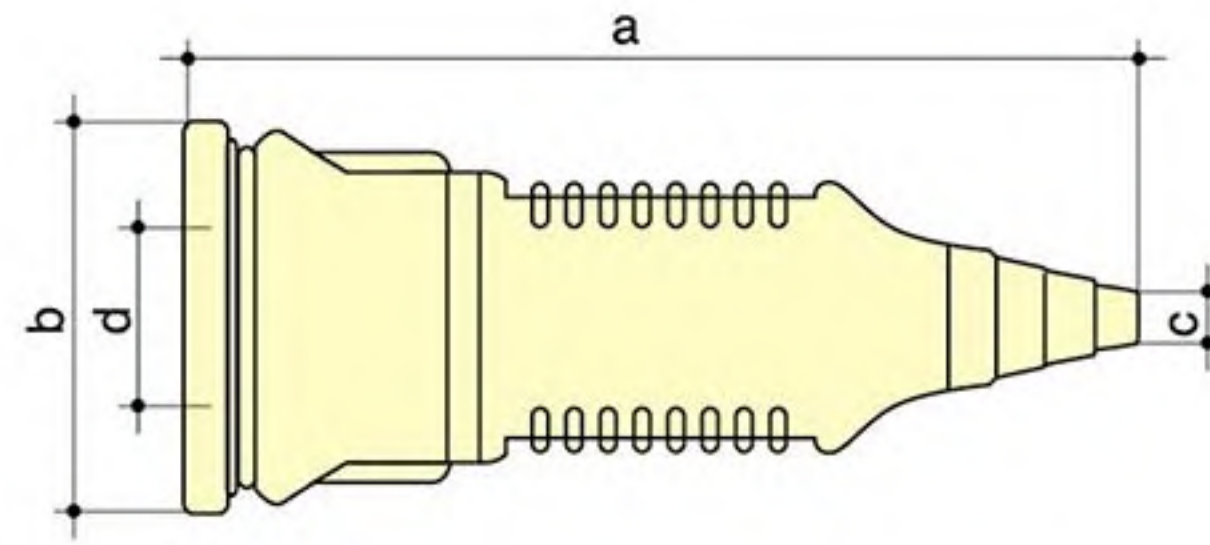
# 插头、插座、耦合器 PLUGS, SOCKET, COUPLER

CEEform/IEC 国际标准(National standards)

符合德国工业标准 DIN VDE 0623, 欧洲/国际标准 EN/IEC 60309-2  
Line with the German industrial standard DIN VDE 0623, the European / International standard EN / IEC 60309-2



## IP54 SCHUKO插头 Plugs

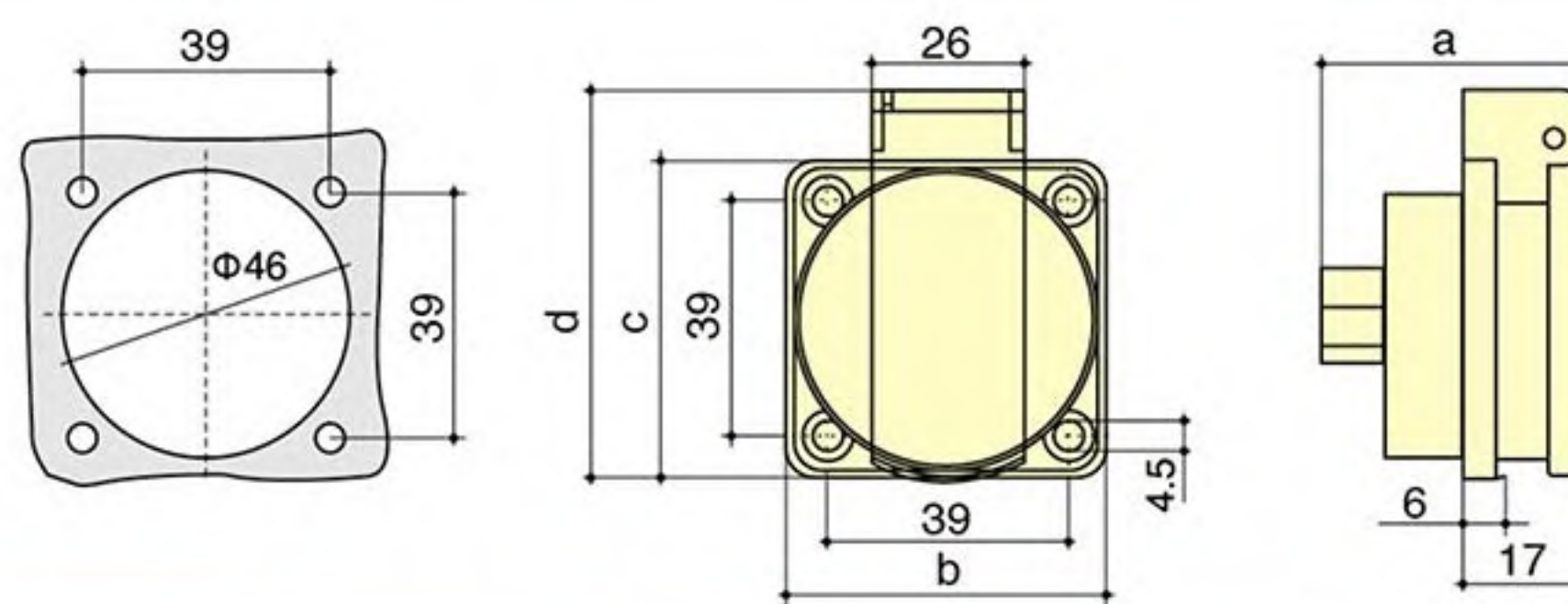


		[Color bar: Black, Orange, Blue, Red, Yellow, Green]							
安培 Ampere	电压	订货号						包装(件数) Package (pcs)	重量(克/件) Weight (g / piece)
16	230				MN1221			50	75

安培 Ampere	极数 Pole	a	b	c	d	e	f	g	h
16	2	131	57	5	19				

导线横截面积(平方毫米)从最小至最大1.5-2.5 Conductor cross-sectional area (mm<sup>2</sup>) from the smallest to the largest 1.5-2.5

## IP54 多功能插座 Socket



		[Color bar: Black, Orange, Blue, Red, Yellow, Green]							
安培 Ampere	电压	订货号						包装(件数) Package (pcs)	重量(克/件) Weight (g / piece)
16	230				MN1533			100	44

安培 Ampere	极数 Pole	a	b	c	d	e	f	g	h	l	j	Φ
10	2	37	51.5	52	65							

导线横截面积(平方毫米)从最小至最大1.5-2.5 Conductor cross-sectional area (mm<sup>2</sup>) from the smallest to the largest 1.5-2.5

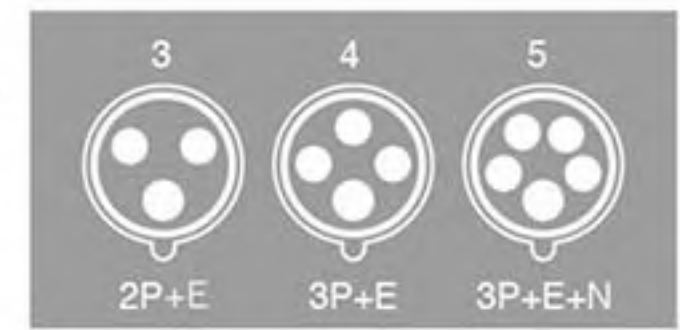


# 插头、插座、耦合器

## PLUGS, SOCKET, COUPLER

CEEform/IEC 国际标准(National standards)

符合德国工业标准 DIN VDE 0623, 欧洲/国际标准 EN/IEC 60309-2  
Line with the German industrial standard DIN VDE 0623, the European / International standard EN / IEC 60309-2



名称/描述	电流 A	极数 P	订货号
 <p>插头 Plugs 防水防尘,带控制信号插针。 Watertight and dustproof, with control signal pin.</p> <p>◆◆ IP 67</p>	200	4	MN75201
	200	5	MN75206
	250	4	MN75001
	250	5	MN75091
	400	4	MN75006
	400	5	MN75096
 <p>插座 Socket 防水防尘,带控制信号插针。 Watertight and dustproof, with control signal pin.</p> <p>◆◆ IP 67</p>	200	4	MN75241
	200	5	MN75246
	250	4	MN75041
	250	5	MN75131
	400	4	MN75046
 <p>连接器 Coupler 防水防尘,带控制信号插针。 Watertight and dustproof, with control signal pin.</p> <p>◆◆ IP 67</p>	200	4	MN75211
	200	5	MN75216
	250	4	MN75011
	250	5	MN75101
	400	4	MN75016
	400	5	MN75106
 <p>明装插座箱 Surface mounted outlet box 带开关及机械联锁,顶部及底部带65mm及以下电缆进线导管,订货时务必说明。 外壳选用不锈钢材料,喷涂RAL1021颜色。 With switch and mechanical interlock, with incoming ducts at the top and bottom for cables up to and including 65mm, please specify this in the order. Stainless steel shell that is coated with color RAL1021.</p> <p>◆◆ IP 55</p>	200	4	MN75231
	200	5	MN75236
	250	4	MN75031
	250	5	MN75121
	400	4	MN75036
	400	5	MN75126

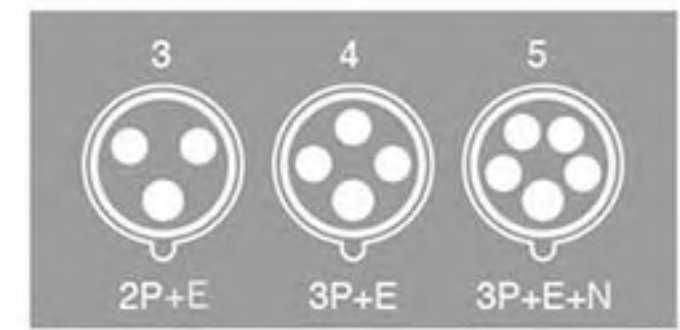


# 插头、插座、耦合器

## PLUGS, SOCKET, COUPLER

CEEform/IEC 国际标准(National standards)

符合德国工业标准 DIN VDE 0623, 欧洲/国际标准 EN/IEC 60309-2  
Line with the German industrial standard DIN VDE 0623, the European / International standard EN / IEC 60309-2



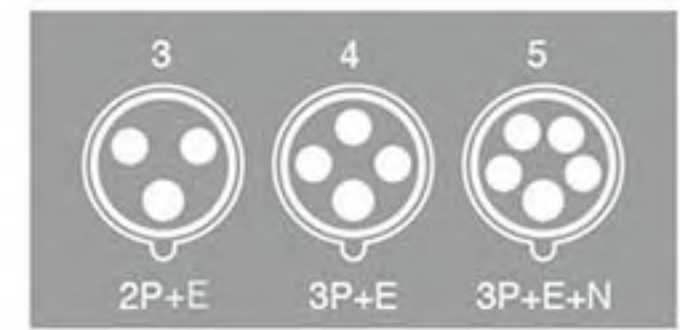
名称/描述	电流 A	极数 P	订货号
 <p><b>A型</b></p> <p>明装插头 Surface mounted plug 法兰固定,底部进线,防水防尘,如需带信号控制电缆,可将信号控制电缆分别从底部或外壳中引入。 Flange fixed, bottom incoming, watertight and dustproof. Signal control cable can be led in from the top or shell respectively if it is necessary.</p> <p>◆◆ IP 67</p>	200	4	MN75251A
	200	5	MN75256A
	250	4	MN75172A
	250	5	MN75173A
	400	4	MN75389A
	400	5	MN75398A
 <p><b>B型</b></p> <p>明装插头 Surface mounted plug 支架固定,顶部进线,带电缆压扣,如需带信号控制电缆,可将信号控制电缆分别从顶部或外壳中引入。 Bracket fixed, top incoming, with cable buckle. Signal control cable can be led in from the top or shell respectively if it is necessary.</p> <p>◆◆ IP 67</p>	200	4	MN75251B
	200	5	MN75256B
	250	4	MN75172B
	250	5	MN75173B
	400	4	MN75389B
	400	5	MN75398B
 <p><b>A型</b></p> <p>明装插座 Surface mounted socket 法兰固定,底部进线,防水防尘,如需带信号控制电缆,可将信号控制电缆分别从底部或外壳中引入。 Flange fixed, bottom incoming, watertight and dustproof. Signal control cable can be led in from the top or shell respectively if it is necessary.</p> <p>◆◆ IP 67</p>	200	4	MN75221A
	200	5	MN75226A
	250	4	MN75021A
	250	5	MN75111A
	400	4	MN75026A
	400	5	MN75116A
 <p><b>B型</b></p> <p>明装插座 Surface mounted socket 支架固定,顶部进线,带电缆压扣,如需带信号控制电缆,可将信号控制电缆分别从顶部或外壳中引入。 Bracket fixed, top incoming, with cable buckle. Signal control cable can be led in from the top or shell respectively if it is necessary.</p> <p>◆◆ IP 67</p>	200	4	MN75221B
	200	5	MN75226B
	250	4	MN75021B
	250	5	MN75111B
	400	4	MN75026B
	400	5	MN75116B



# 插头、插座、耦合器 PLUGS, SOCKET, COUPLER

CEEform/IEC 国际标准(National standards)

符合德国工业标准 DIN VDE 0623, 欧洲/国际标准 EN/IEC 60309-2  
Line with the German industrial standard DIN VDE 0623, the European / International standard EN / IEC 60309-2

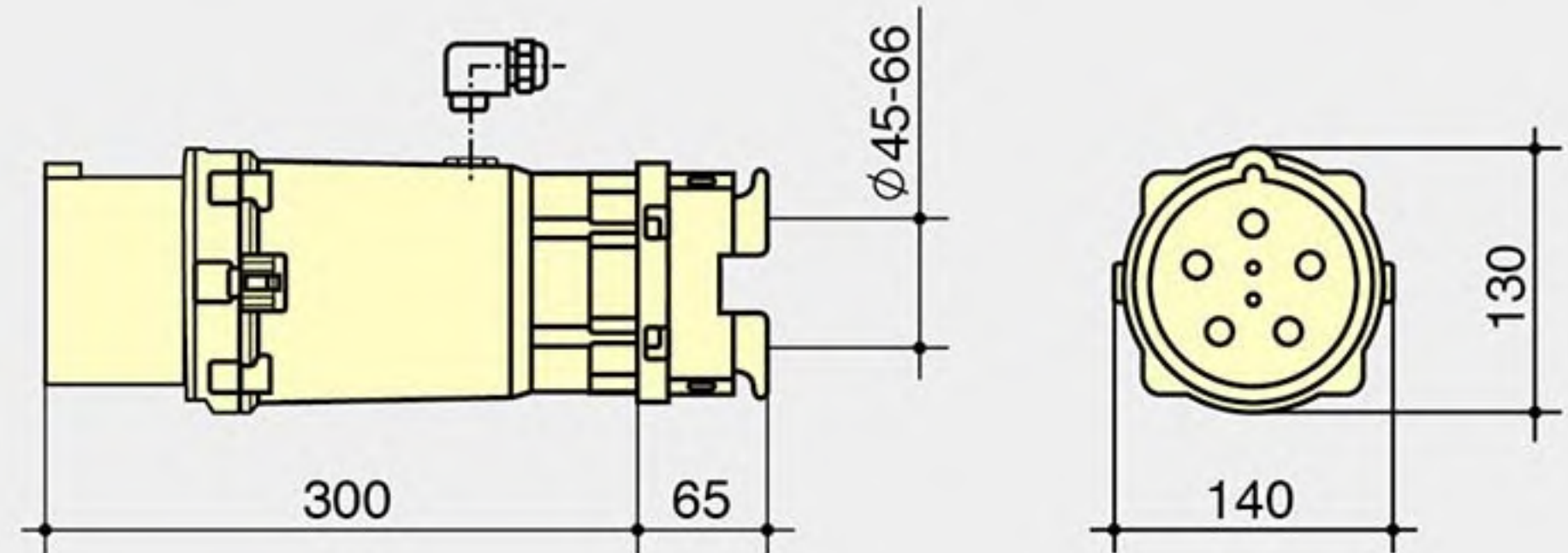


## 插头 PLUGS



160A/200A

### Outline dimension 外形尺寸图 200A

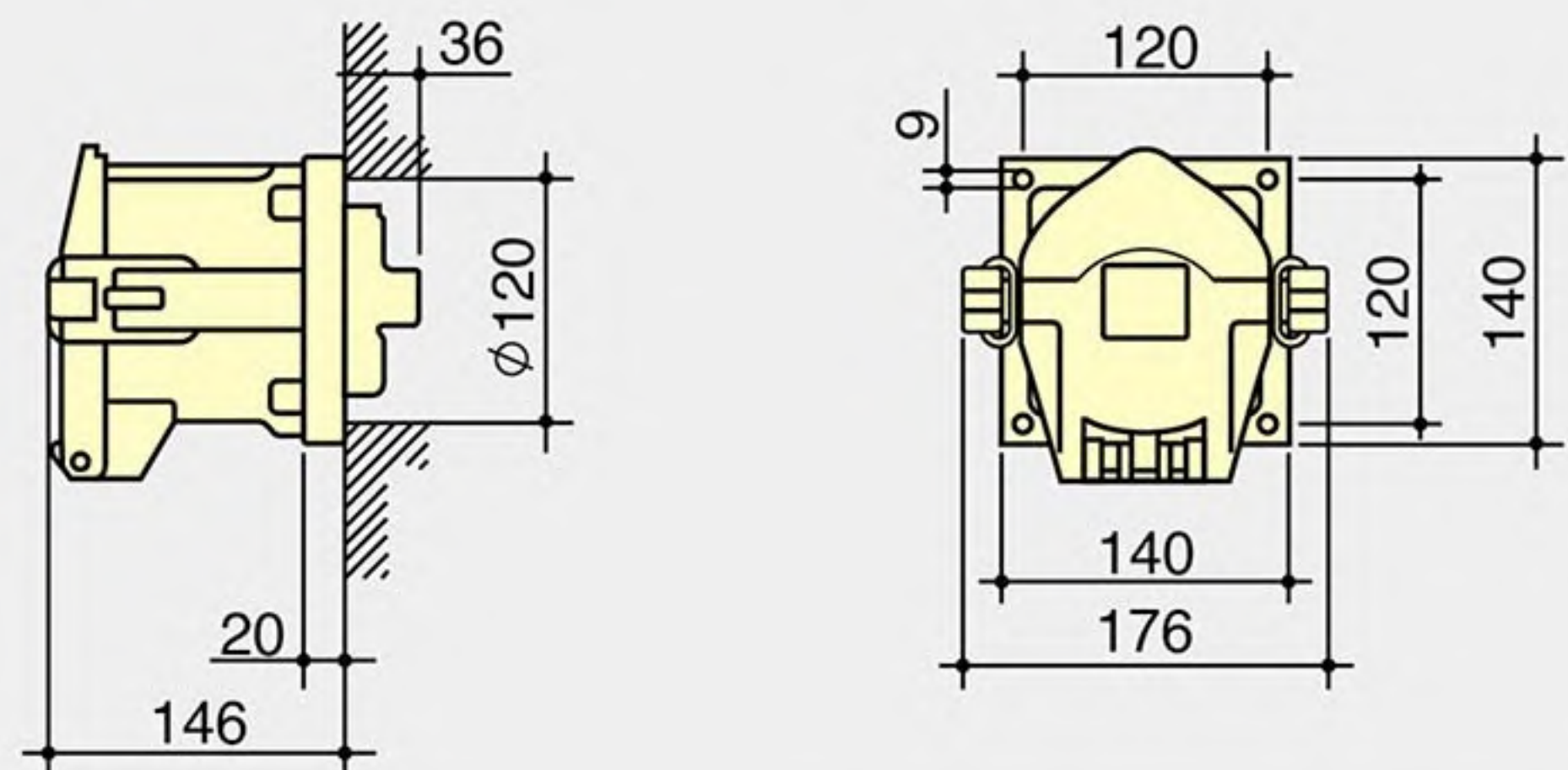


## 插座 SOCKET



160A/200A

### Outline dimension 外形尺寸图 200A

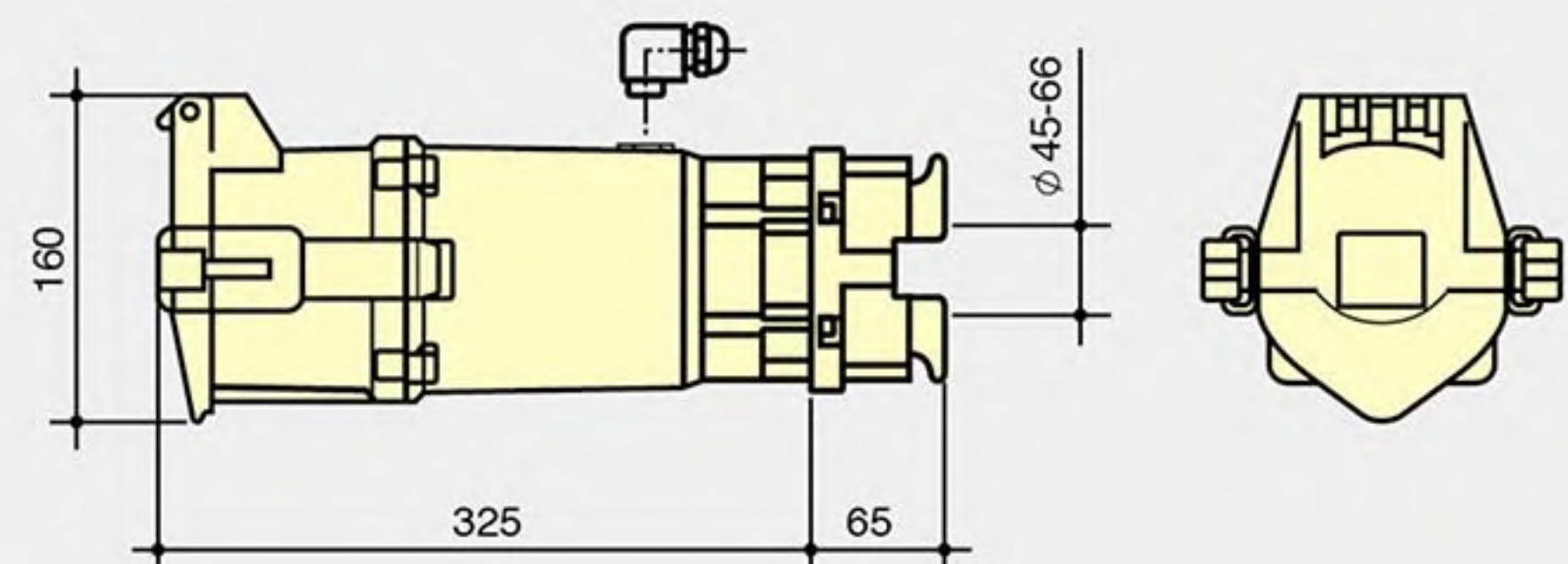


## 耦合器 COUPLER



160A/200A

### Outline dimension 外形尺寸图 200A

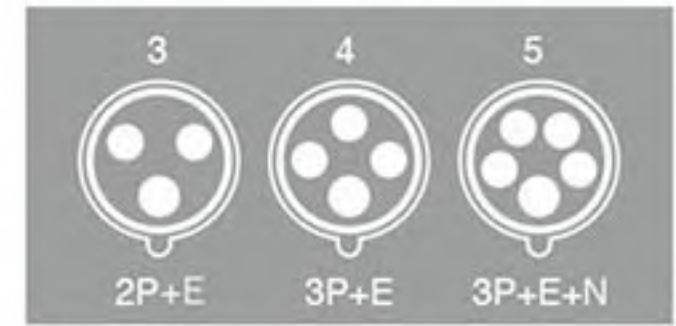




# 插头、插座、耦合器 PLUGS, SOCKET, COUPLER

CEEform/IEC 国际标准(National standards)

符合德国工业标准 DIN VDE 0623, 欧洲/国际标准 EN/IEC 60309-2  
Line with the German industrial standard DIN VDE 0623, the European / International standard EN / IEC 60309-2

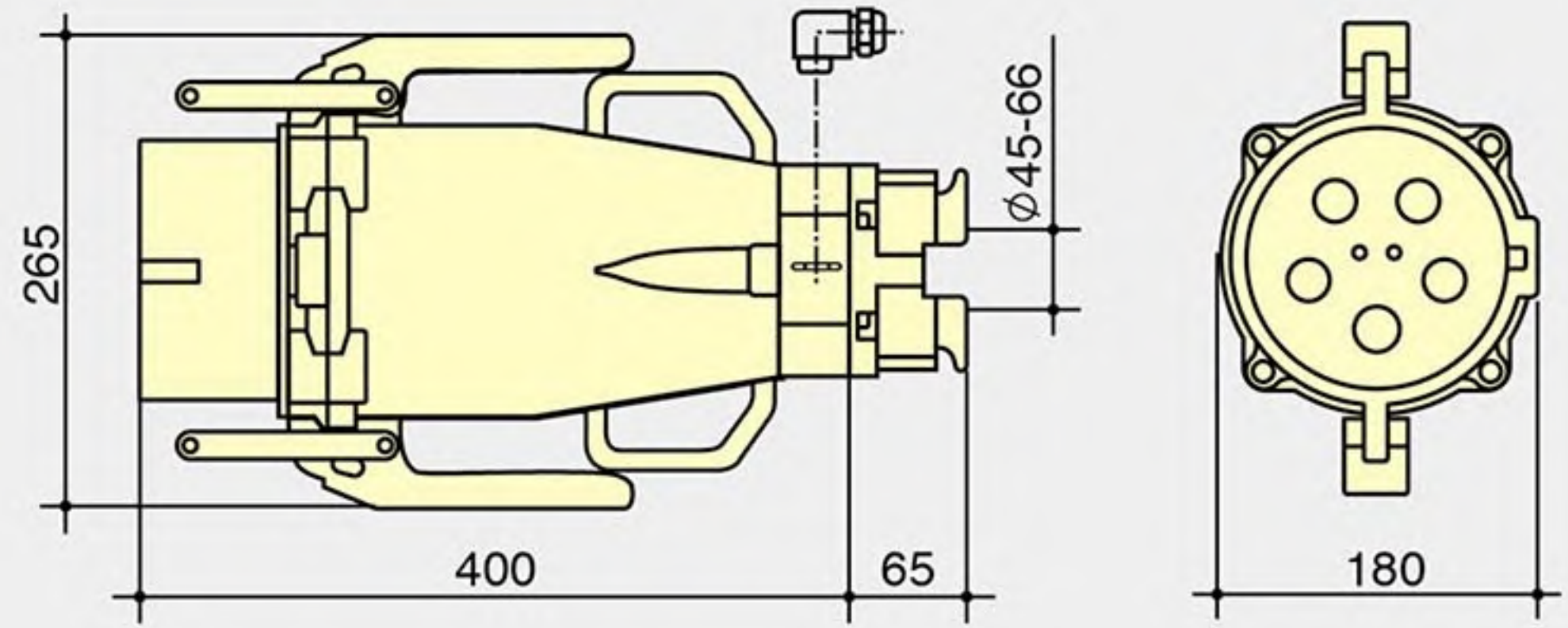


## 插头 PLUGS



250A/400A

### Outline dimension 外形尺寸图 250A/400A

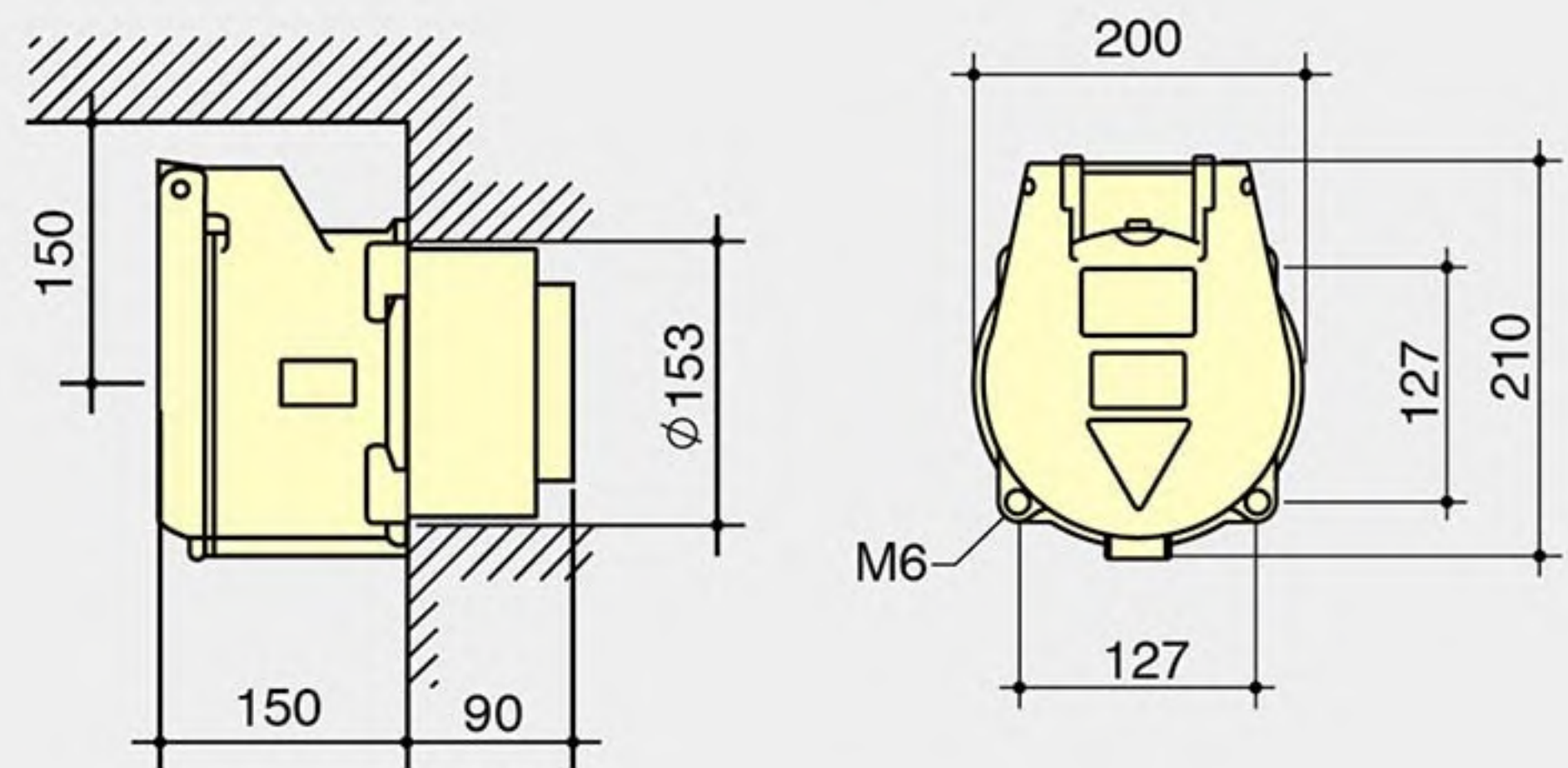


## 插座 SOCKET



250A/400A

### Outline dimension 外形尺寸图 250A/400A

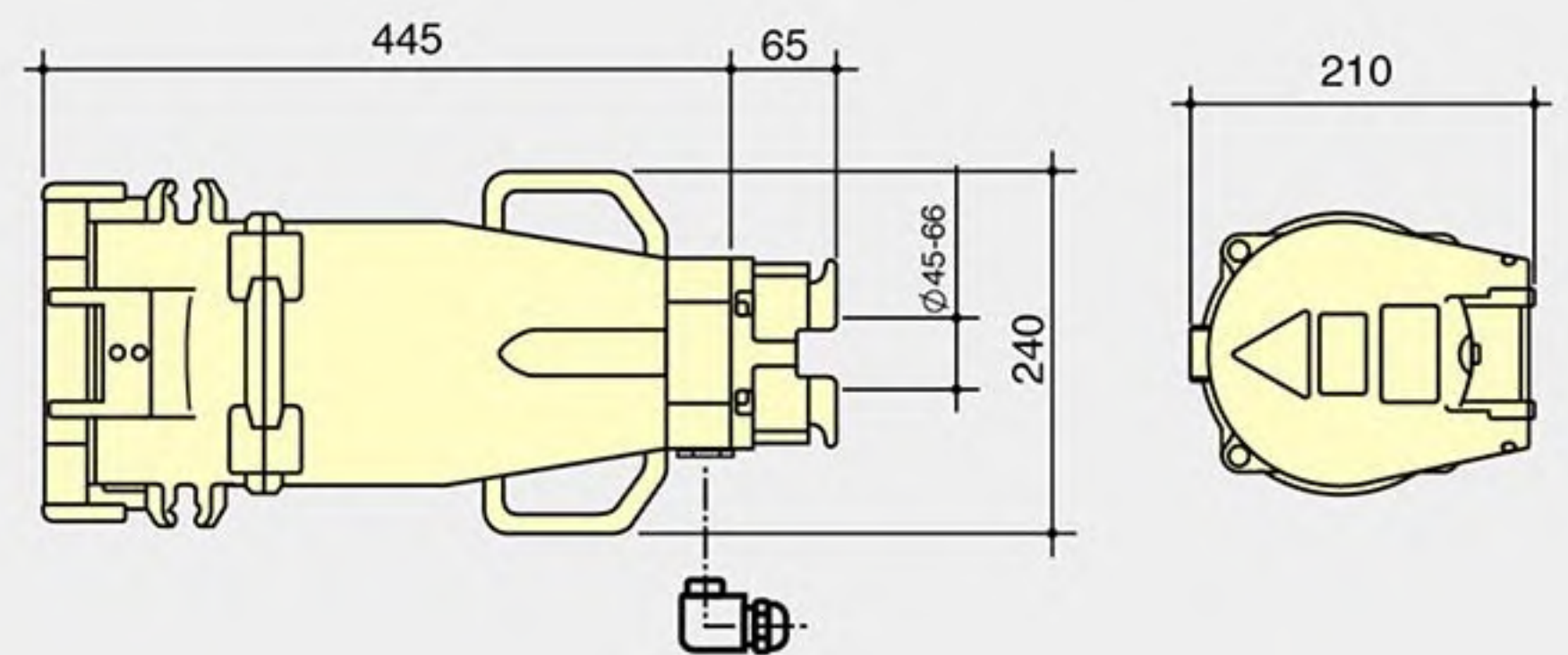


## 耦合器 COUPLER



250A/400A

### Outline dimension 外形尺寸图 250A/400A

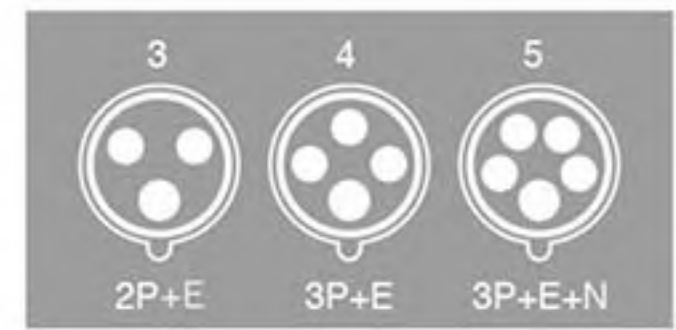




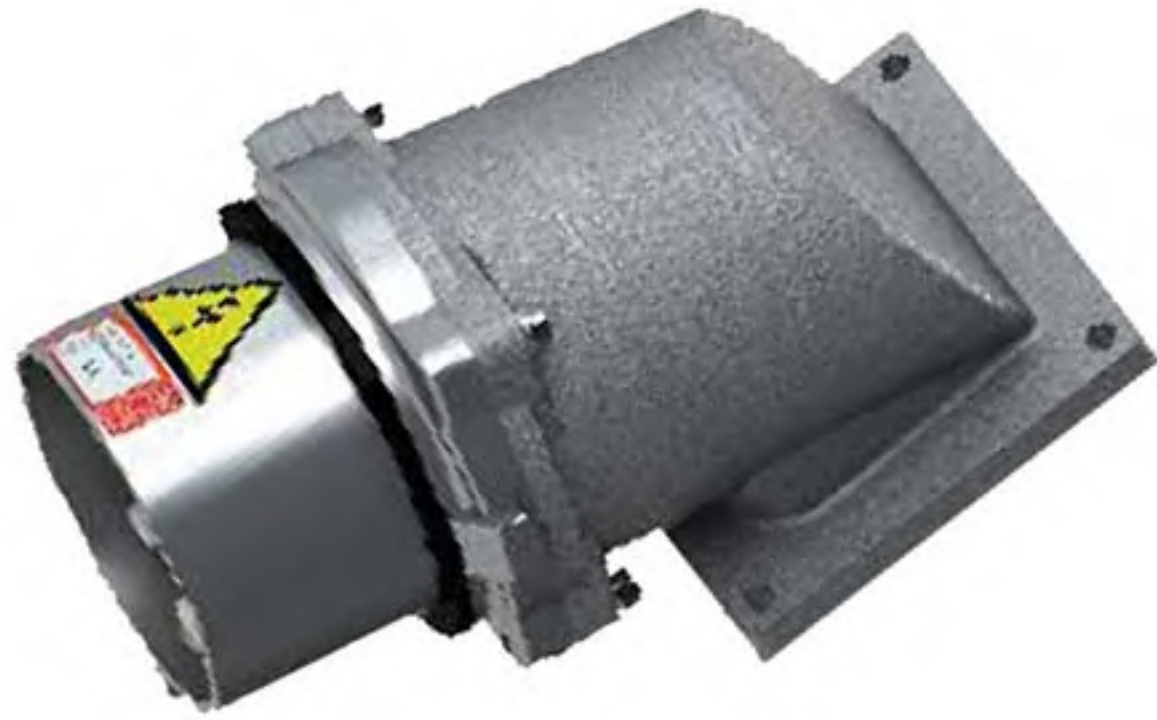
# 插头、插座、耦合器 PLUGS, SOCKET, COUPLER

CEEform/IEC 国际标准(National standards)

符合德国工业标准 DIN VDE 0623, 欧洲/国际标准 EN/IEC 60309-2  
Line with the German industrial standard DIN VDE 0623, the European / International standard EN / IEC 60309-2

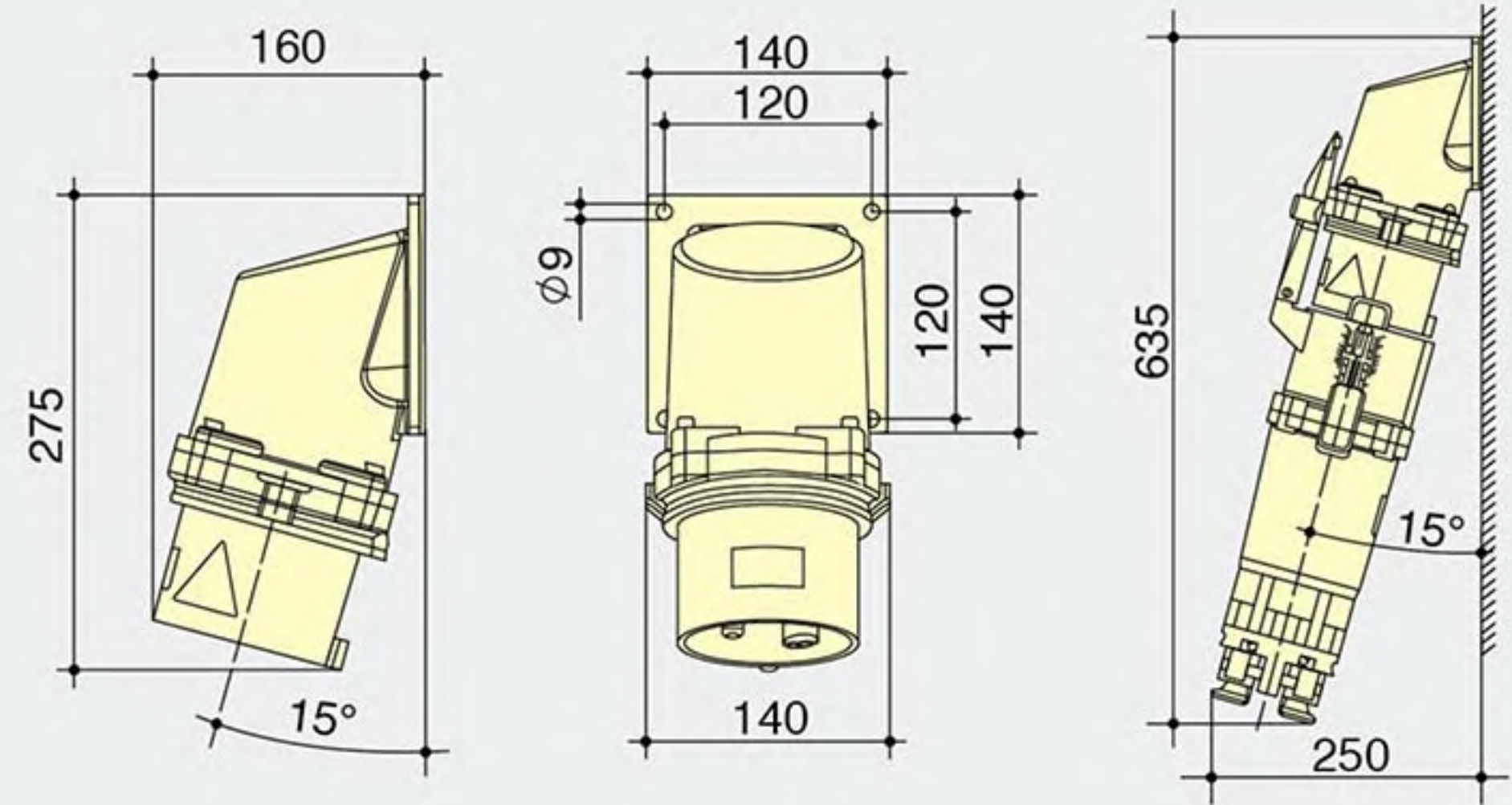


## 明装插头 Wall mounted receptacle



160A/200A

### Outline dimension 外形尺寸图 160A/200A

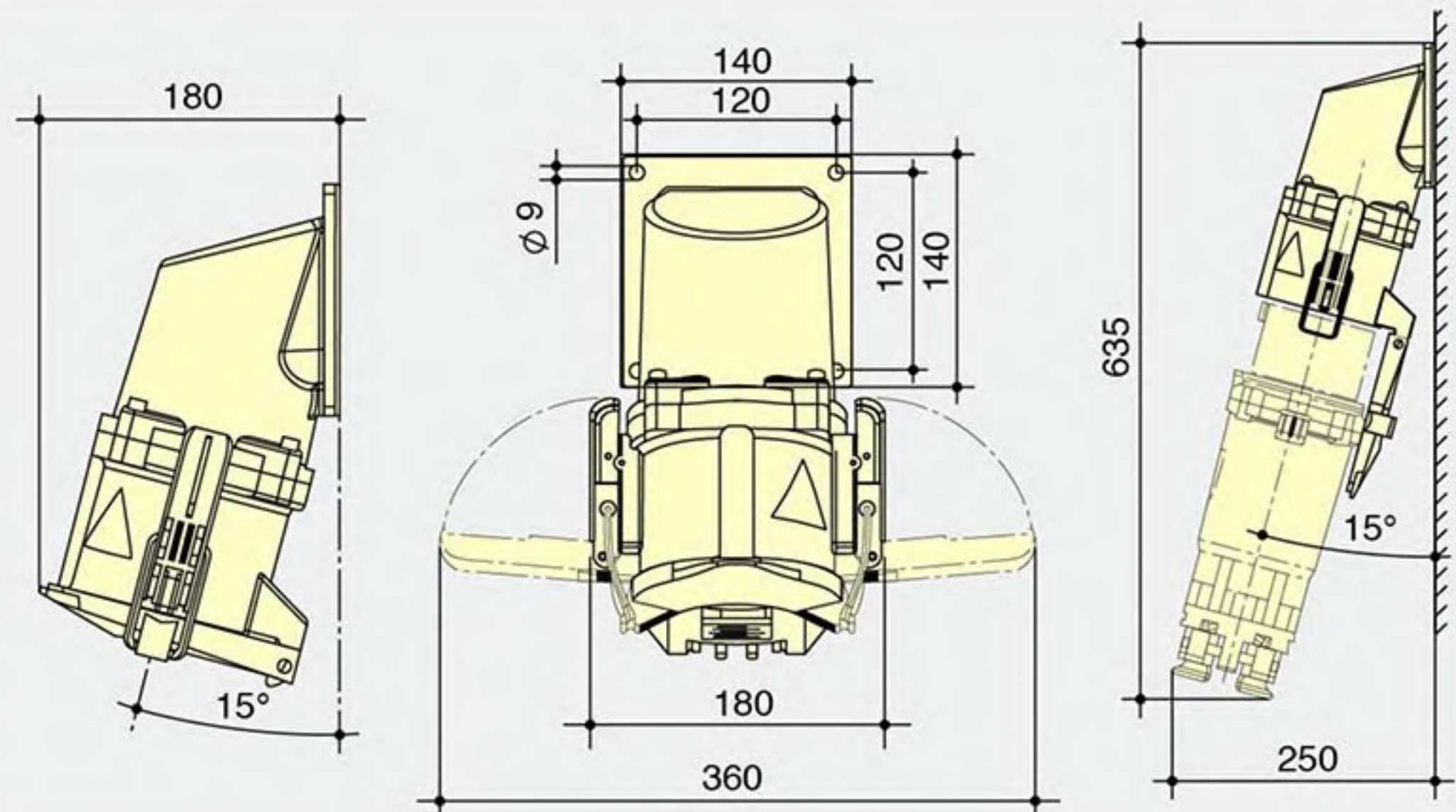


## 明装插座 Wall mounted receptacle



160A/200A

### Outline dimension 外形尺寸图 160A/200A

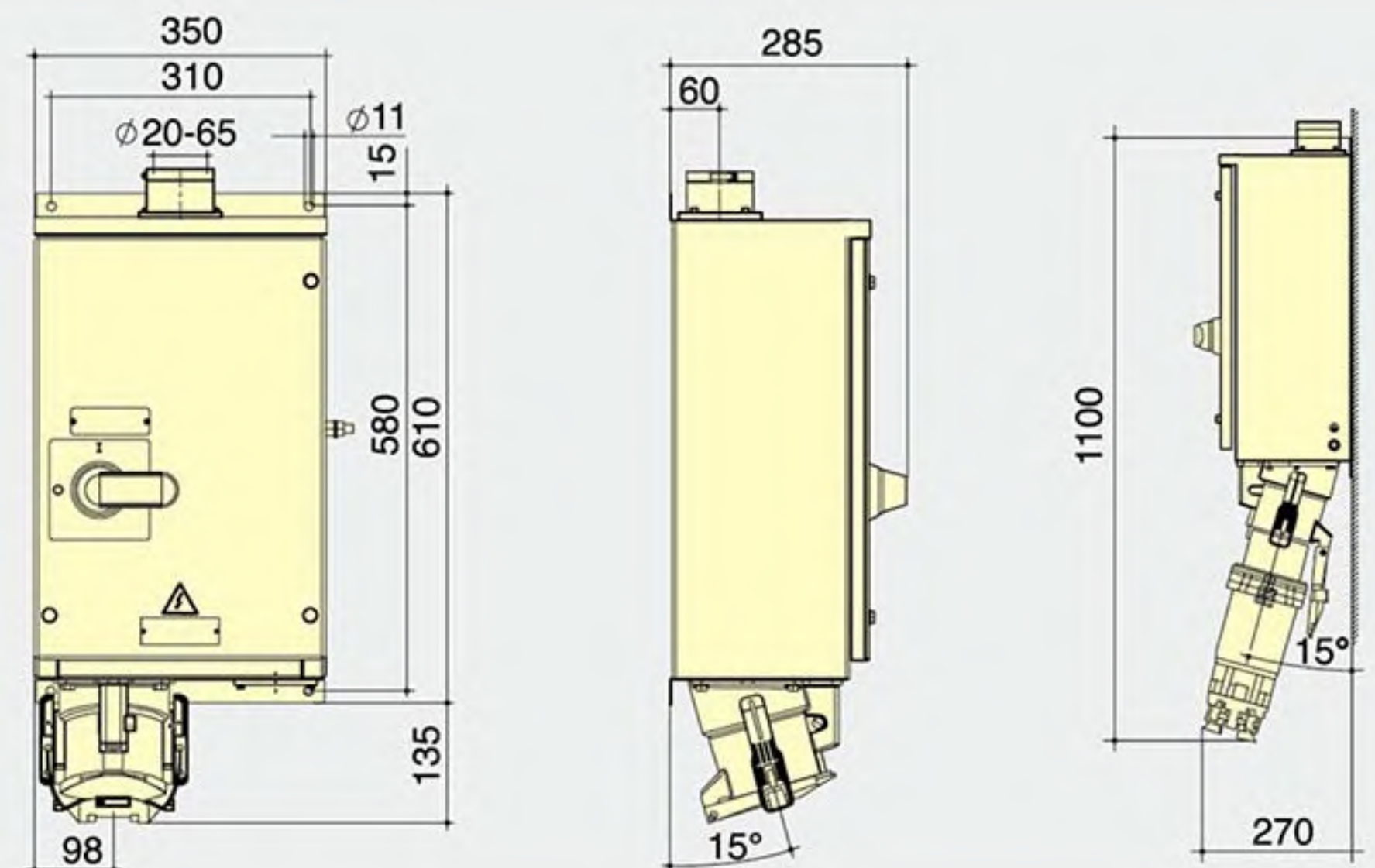


## 明装插座箱 Switched and interlocked



160A/200A

### Outline dimension 外形尺寸图 160A/200A

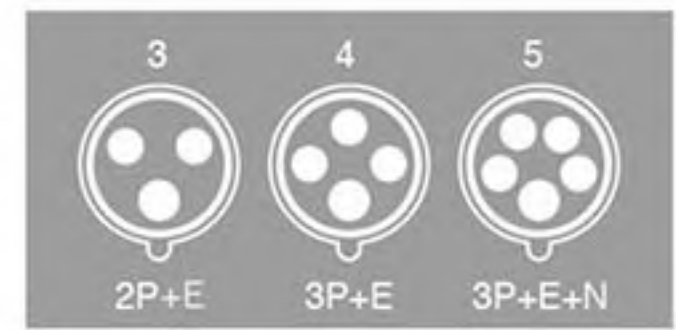




# 插头、插座、耦合器 PLUGS, SOCKET, COUPLER

CEEform/IEC 国际标准(National standards)

符合德国工业标准 DIN VDE 0623, 欧洲/国际标准 EN/IEC 60309-2  
Line with the German industrial standard DIN VDE 0623, the European / International standard EN / IEC 60309-2

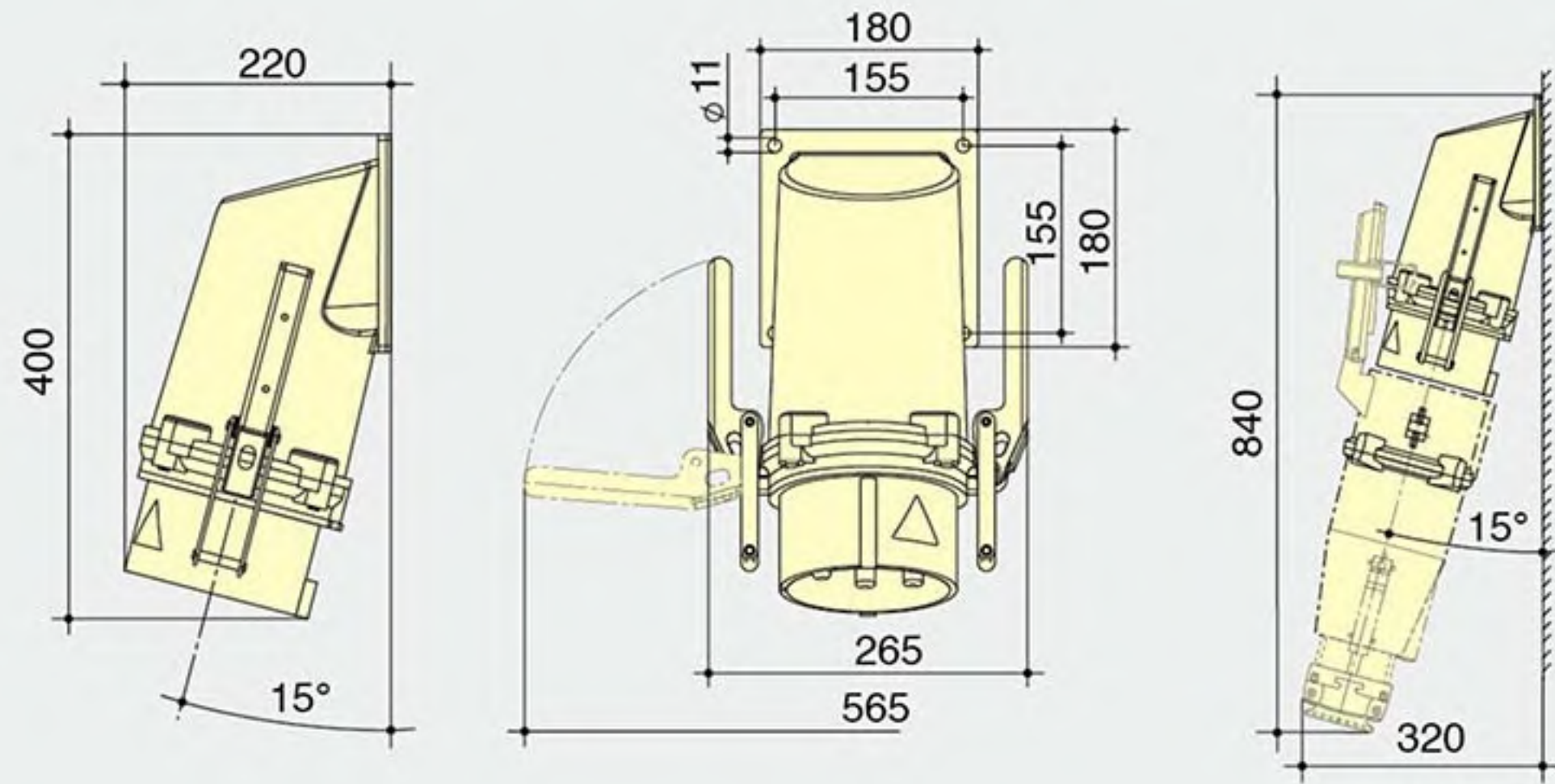


明装插头 Wall mounted receptacle



250A/400A

Outline dimension  
外形尺寸图 250A/400A

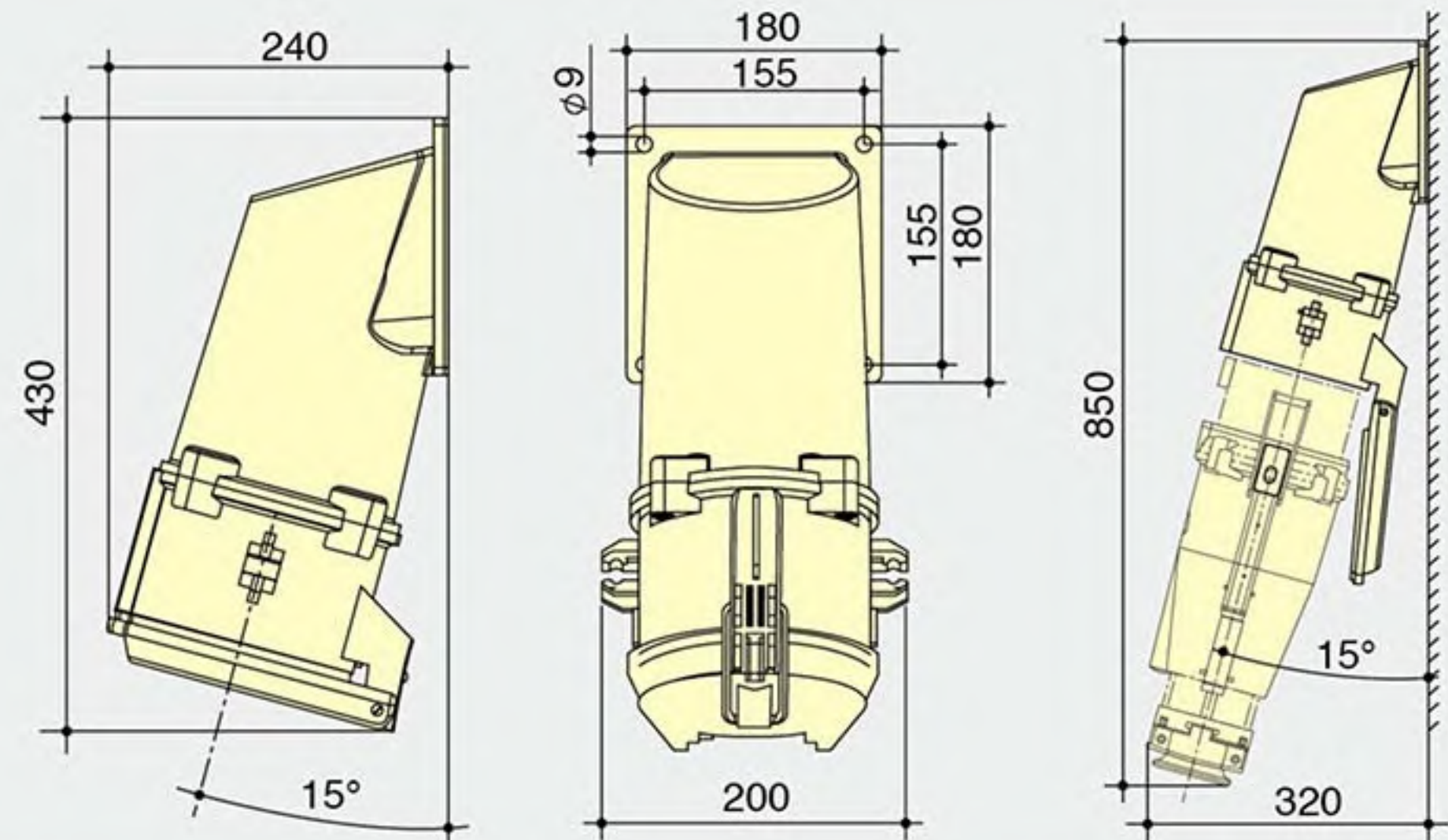


明装插座 Wall mounted receptacle



250A/400A

Outline dimension  
外形尺寸图 250A/400A

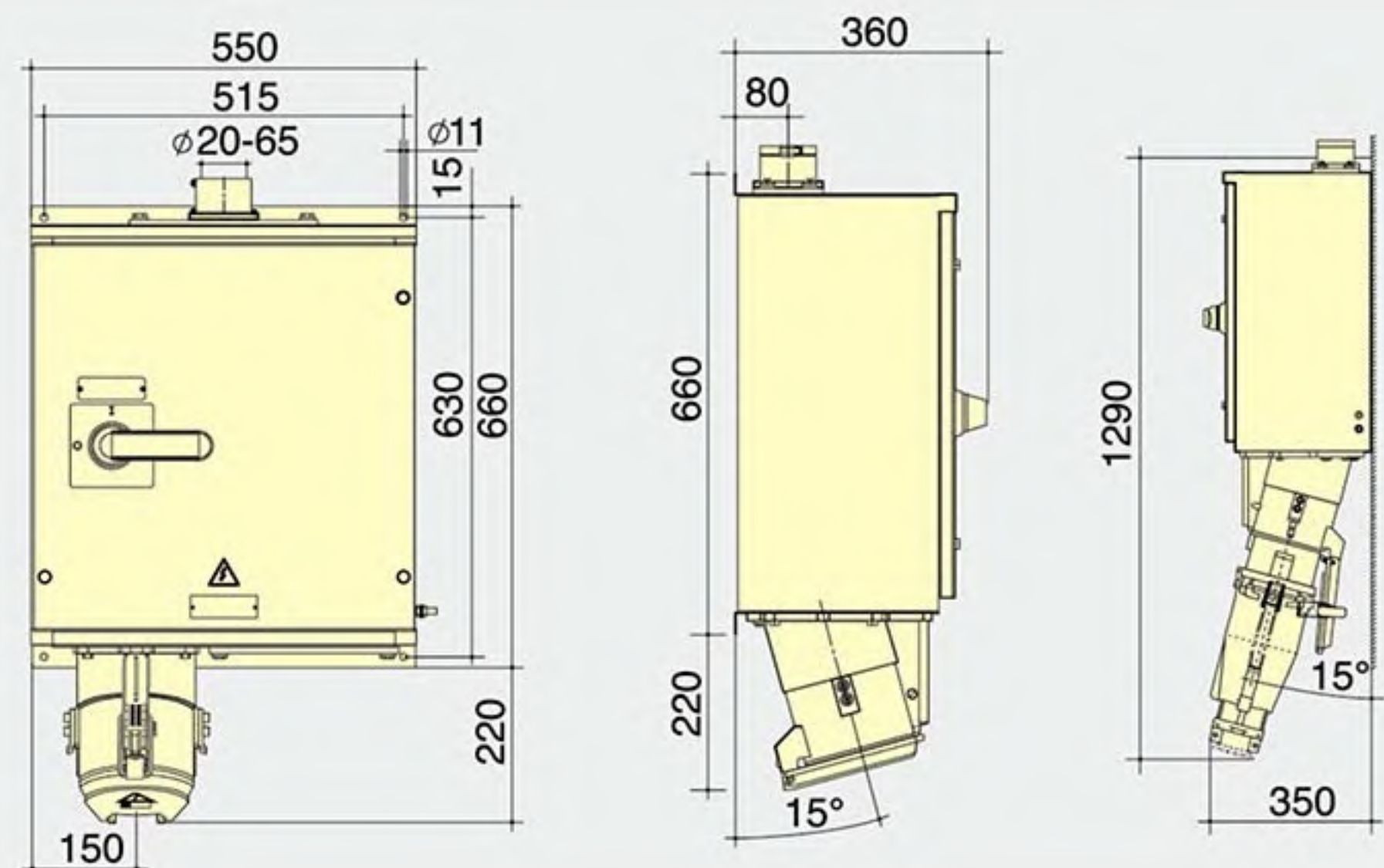


明装插座箱 Switched and interlocked



250A/400A

Outline dimension  
外形尺寸图 250A/400A

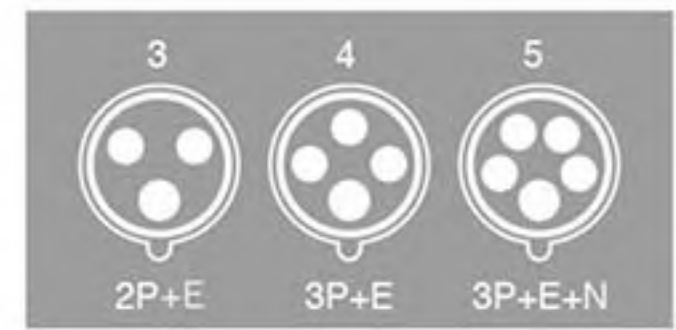




# 插头、插座、耦合器 PLUGS, SOCKET, COUPLER

CEEform/IEC 国际标准(National standards)

符合德国工业标准 DIN VDE 0623, 欧洲/国际标准 EN/IEC 60309-2  
Line with the German industrial standard DIN VDE 0623, the European / International standard EN / IEC 60309-2

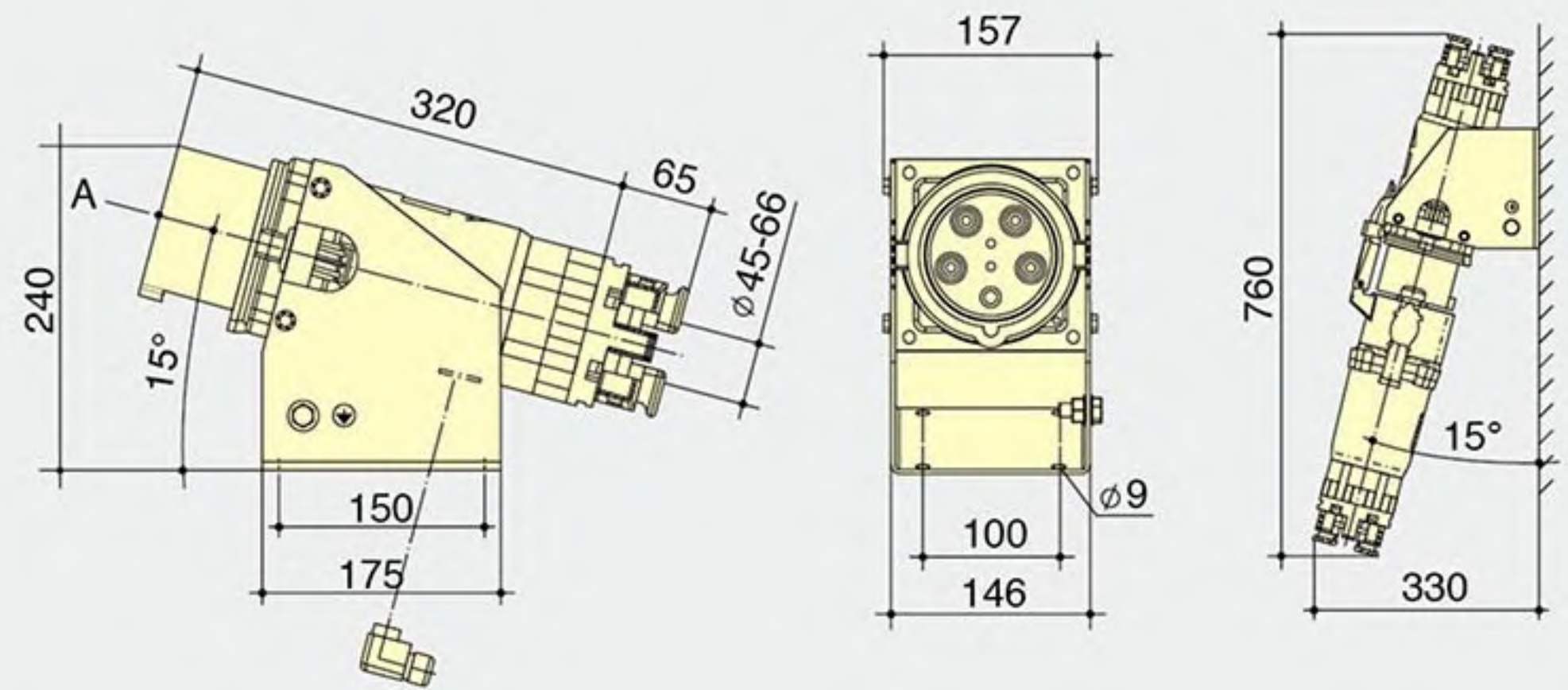


## 明装插头 Wall mounted receptacle



160A/200A

### Outline dimension 外形尺寸图 160A/200A

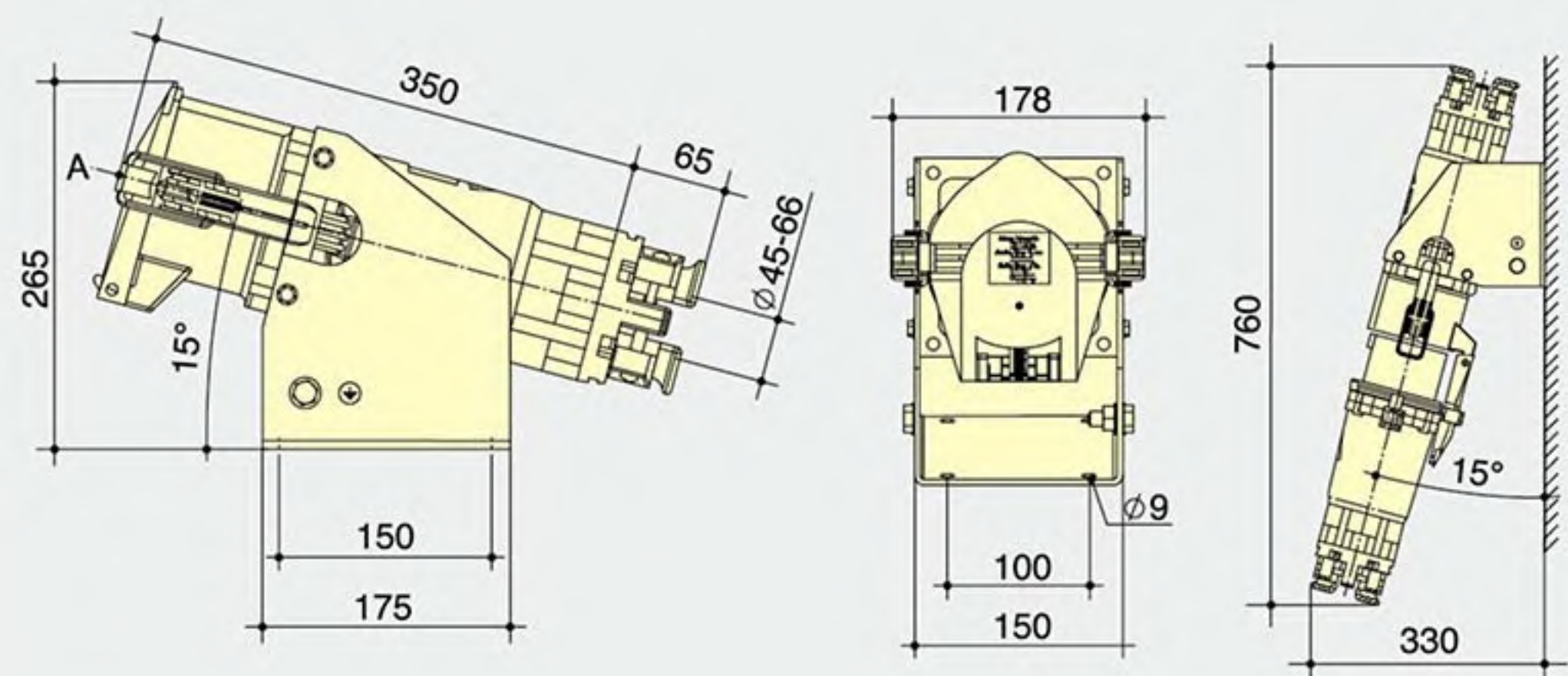


## 明装插座 Wall mounted receptacle



160A/200A

### Outline dimension 外形尺寸图 160A/200A

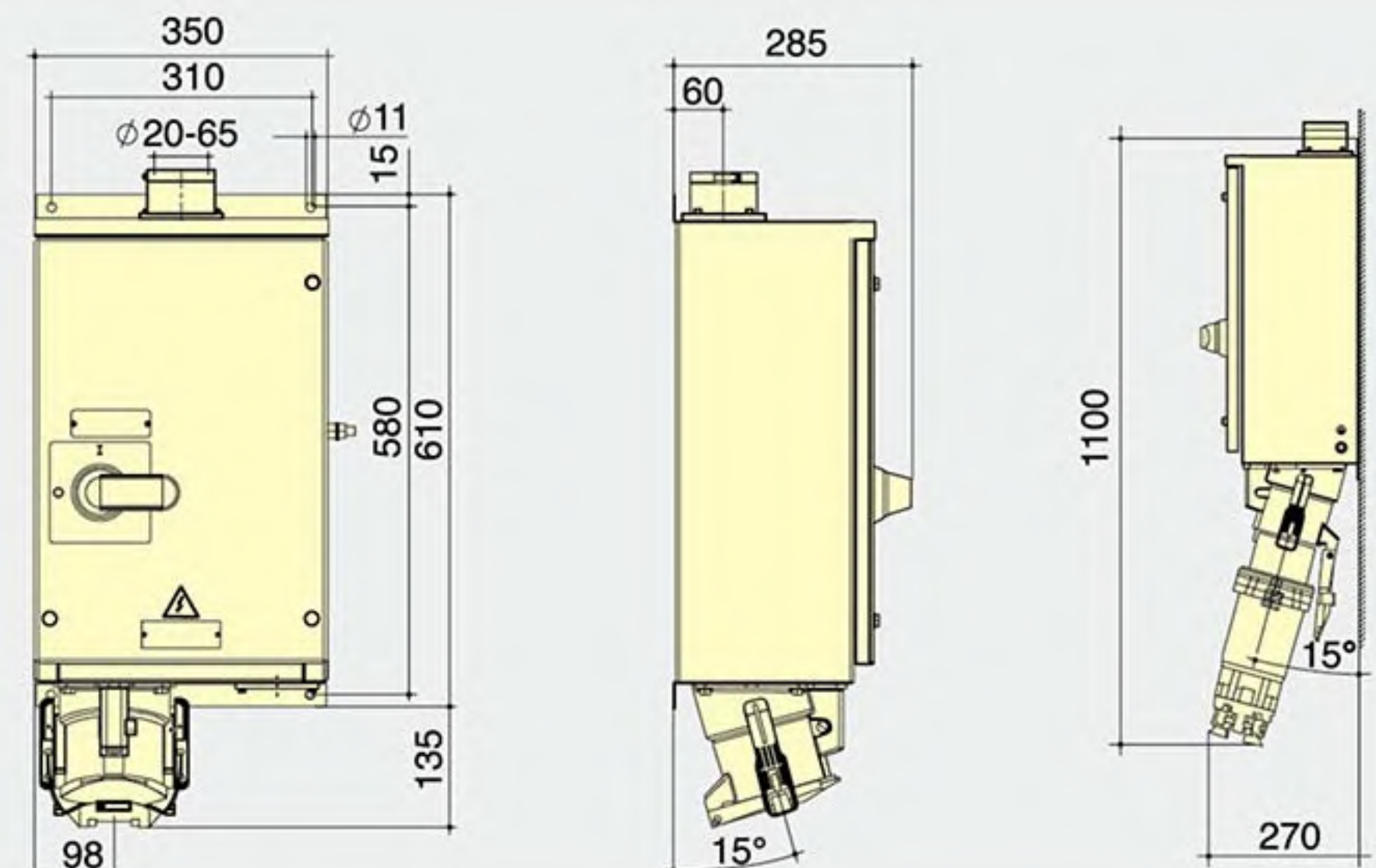


## 明装插座箱 Switched and interlocked



160A/200A

### Outline dimension 外形尺寸图 160A/200A

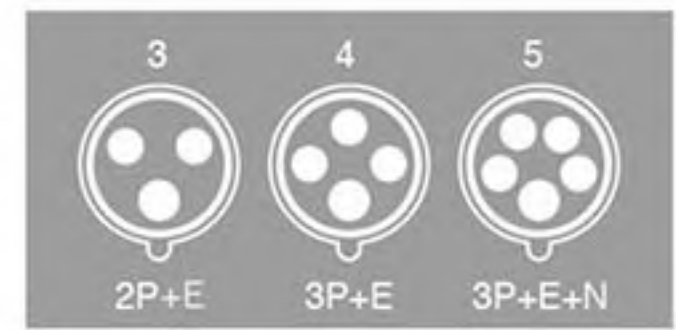




# 插头、插座、耦合器 PLUGS, SOCKET, COUPLER

CEEform/IEC 国际标准(National standards)

符合德国工业标准 DIN VDE 0623, 欧洲/国际标准 EN/IEC 60309-2  
Line with the German industrial standard DIN VDE 0623, the European / International standard EN / IEC 60309-2

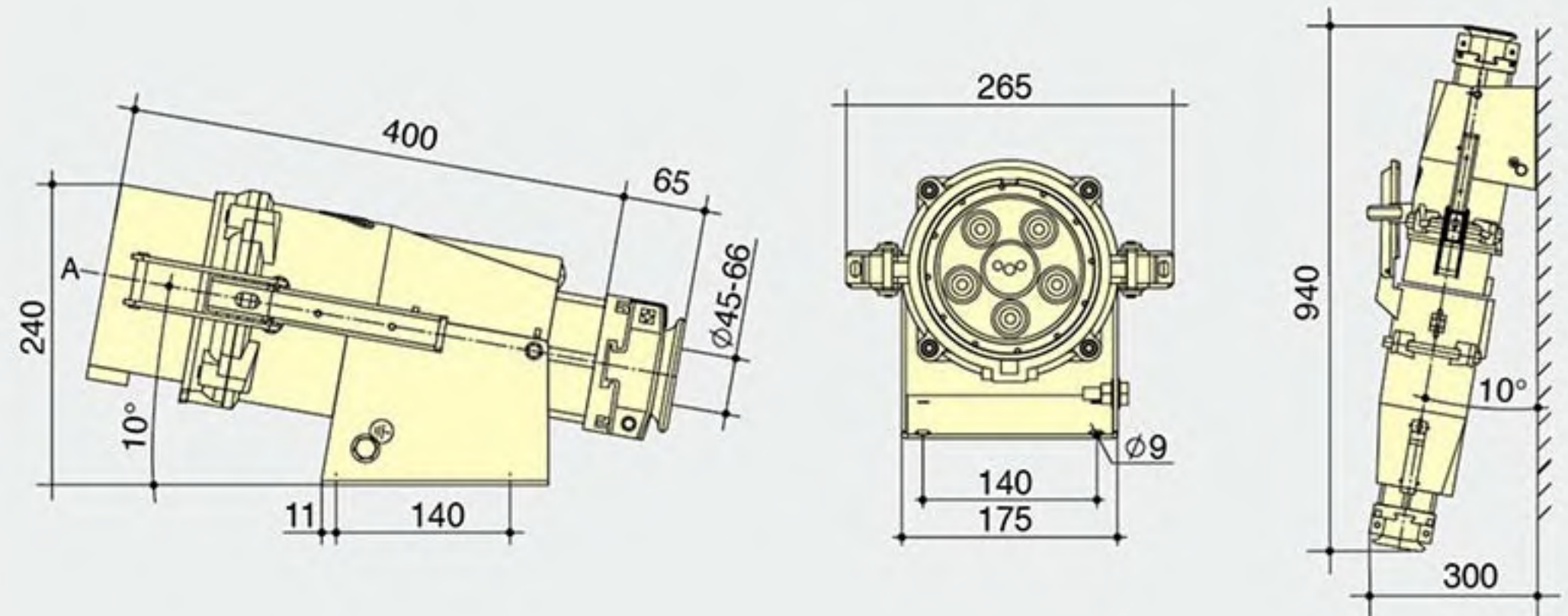


## 明装插头 Wall mounted receptacle



250A/400A

### Outline dimension 外形尺寸图 250A/400A

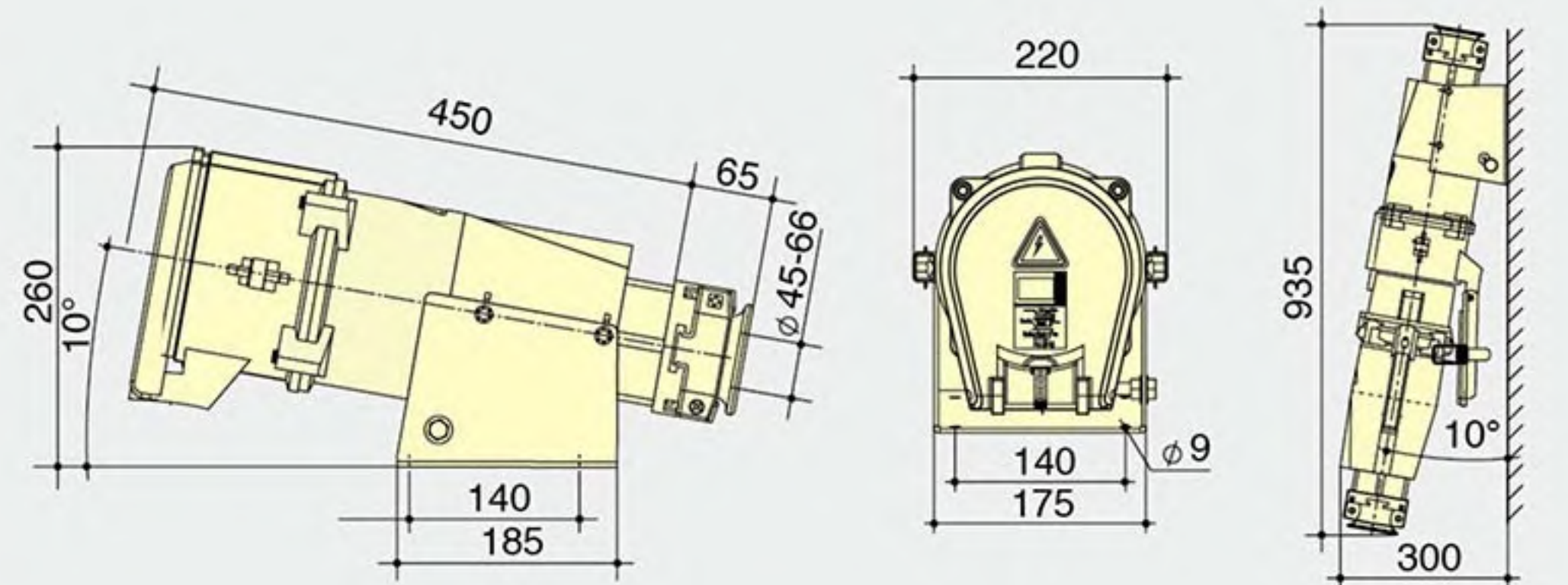


## 明装插座 Wall mounted receptacle



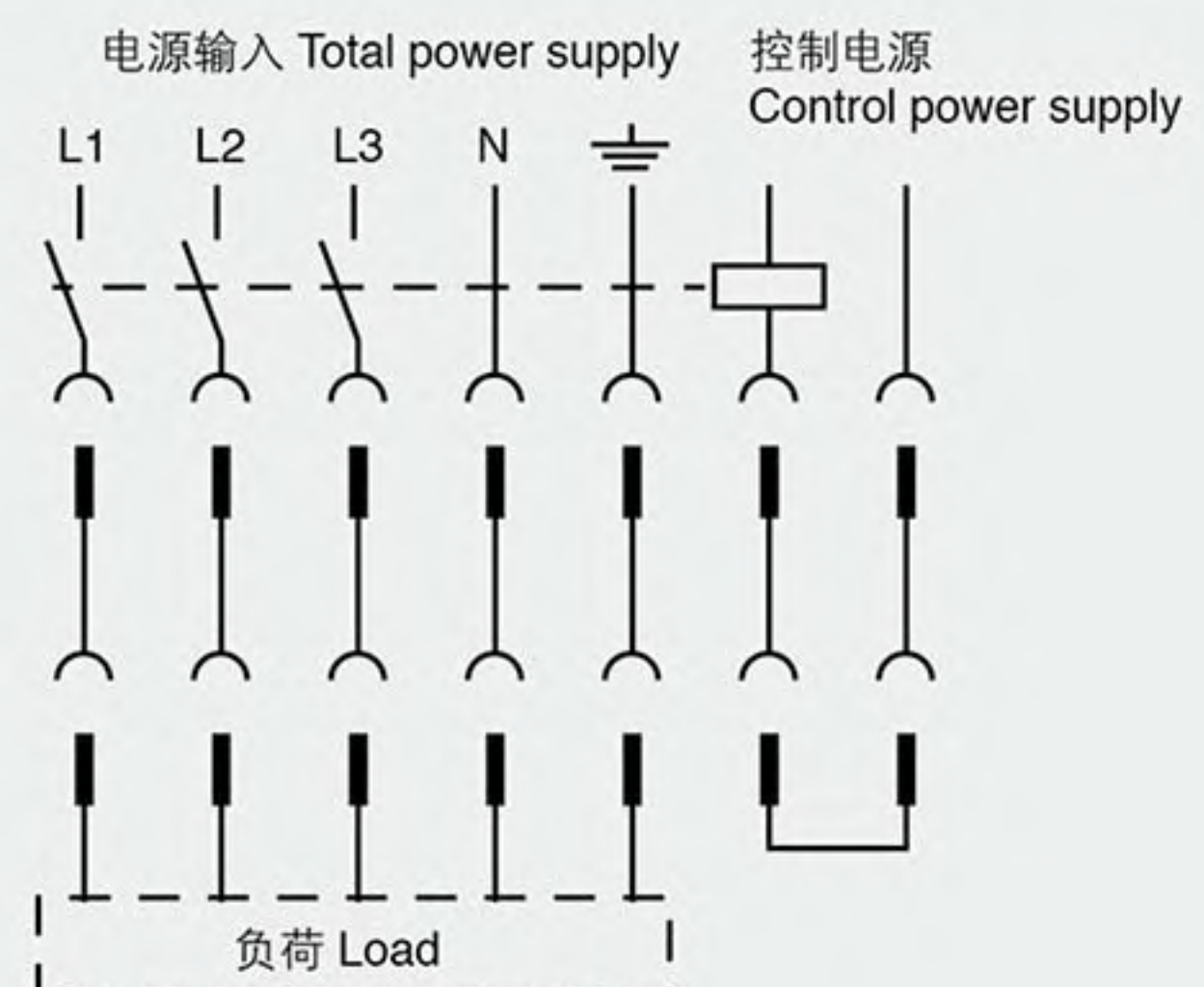
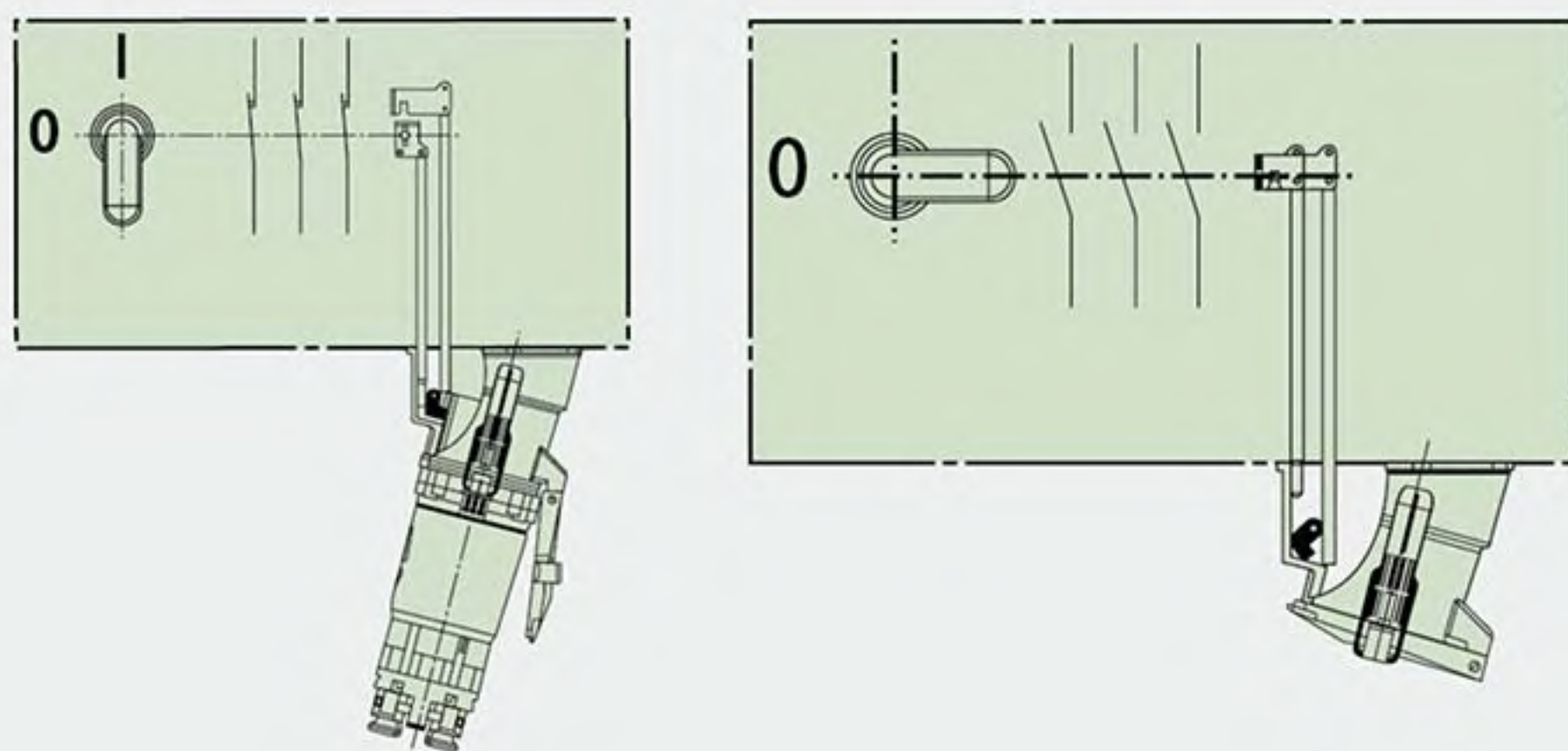
250A/400A

### Outline dimension 外形尺寸图 250A/400A



### Schematic diagram of mechanical interlocking and electrical interlocking 机械联锁及电气联锁示意图

160A/200A/250A/400A

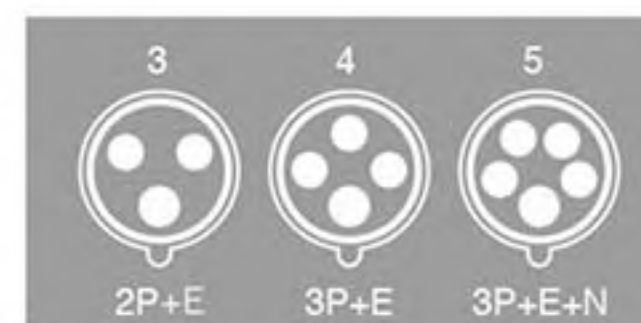




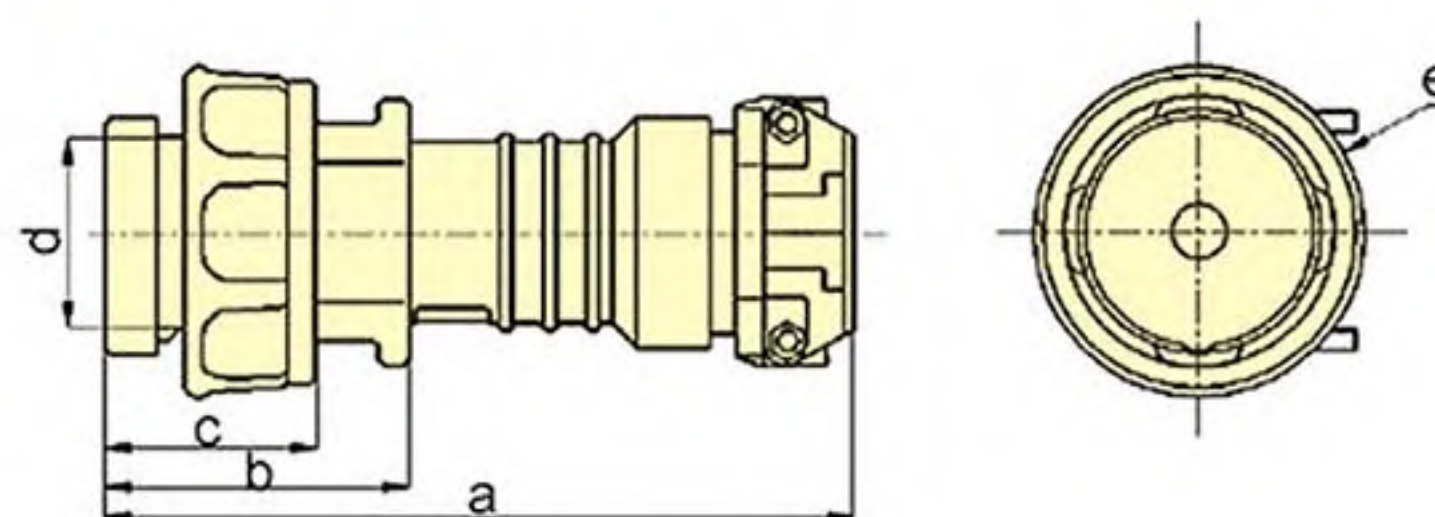
# 插头、插座、耦合器 PLUGS, SOCKET, COUPLER

CEEform/IEC 国际标准(National standards)

符合德国工业标准 DIN VDE 0623, 欧洲/国际标准 EN/IEC 60309-2  
Line with the German industrial standard DIN VDE 0623, the European / International standard EN / IEC 60309-2



## IP67 大电流插头 Large current plugs

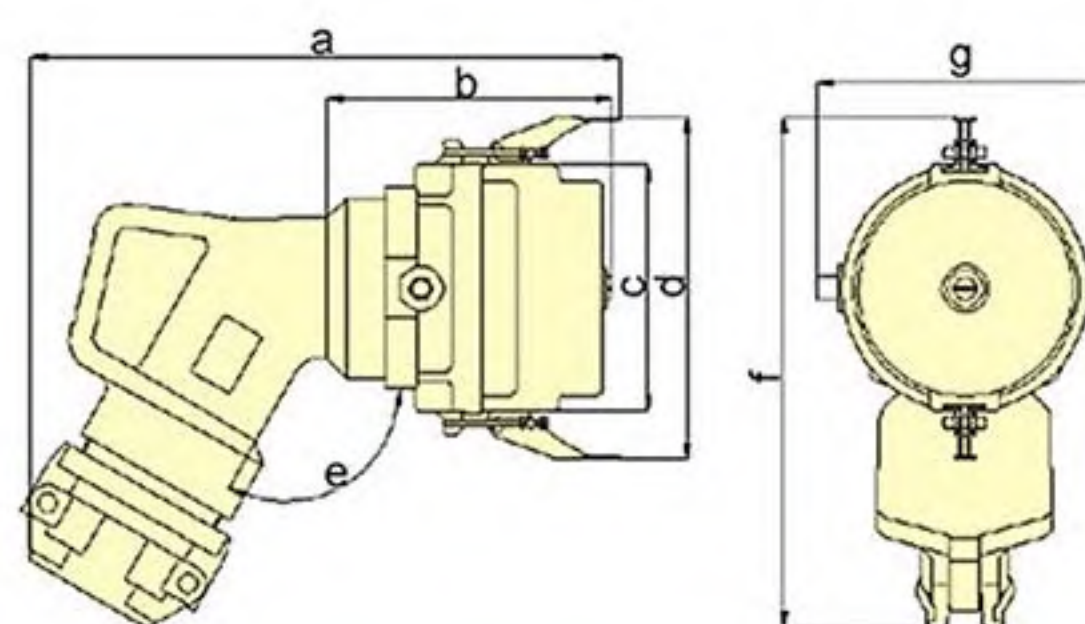


		110V 50 a. 60 Hz	230V 50 a. 60 Hz	400V 50 a. 60 Hz	500V 50 a. 60 Hz	≥50-500V 100-300Hz	≥50-500V a.301-500Hz		
电流 Current	极数 Pole	3P 4P 5P 4h 4h 4h	3P 4P 5P 6h 9h 9h	3P 4P 5P 9h 6h 6h	3P 4P 5P 7h 7h 7h	3P 4P 5P 10h 10h 10h	3P 4P 5P 2h 2h 2h	包装(件数) Package (pcs)	重量(克/件) Weight (g / piece)
250	4	MN2402-4	MN2402-9	<b>MN2402</b>	MN2402-7	MN2402-10	MN2402-2	1	
	5	MN2502-4	MN2502-9	<b>MN2502</b>	MN2502-7	MN2502-10	MN2502-2	1	

安培 Ampere	极数 Pole	a	b	c	d	e	f	g	h
250	4	292	118	82	75	130			
	5	292	118	82	75	130			

导线横截面积(平方毫米)从最小至最大70-90 Conductor cross-sectional area (mm<sup>2</sup>) from the smallest to the largest 70-90

## IP67 大电流插头 Large current plugs



		110V 50 a. 60 Hz	230V 50 a. 60 Hz	400V 50 a. 60 Hz	500V 50 a. 60 Hz	≥50-500V 100-300Hz	≥50-500V a.301-500Hz		
电流 Current	极数 Pole	3P 4P 5P 4h 4h 4h	3P 4P 5P 6h 9h 9h	3P 4P 5P 9h 6h 6h	3P 4P 5P 7h 7h 7h	3P 4P 5P 10h 10h 10h	3P 4P 5P 2h 2h 2h	包装(件数) Package (pcs)	重量(克/件) Weight (g / piece)
420	4	MN4402-4	MN4402-9	<b>MN4402</b>	MN4402-7	MN4402-10	MN4402-2	1	
	5	MN4502-4	MN4502-9	<b>MN4502</b>	MN4502-7	MN4502-10	MN4502-2	1	

安培 Ampere	极数 Pole	a	b	c	d	e	f	g	h
420	4	384	185	160	222	120	331	193	
	5	384	185	160	222	120	331	193	

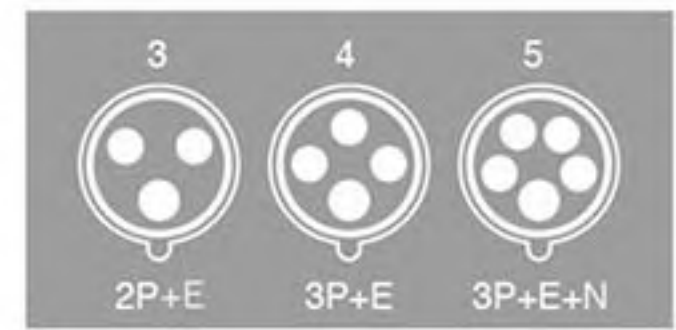
导线横截面积(平方毫米)从最小至最大120-150 Conductor cross-sectional area (mm<sup>2</sup>) from the smallest to the largest 120-150



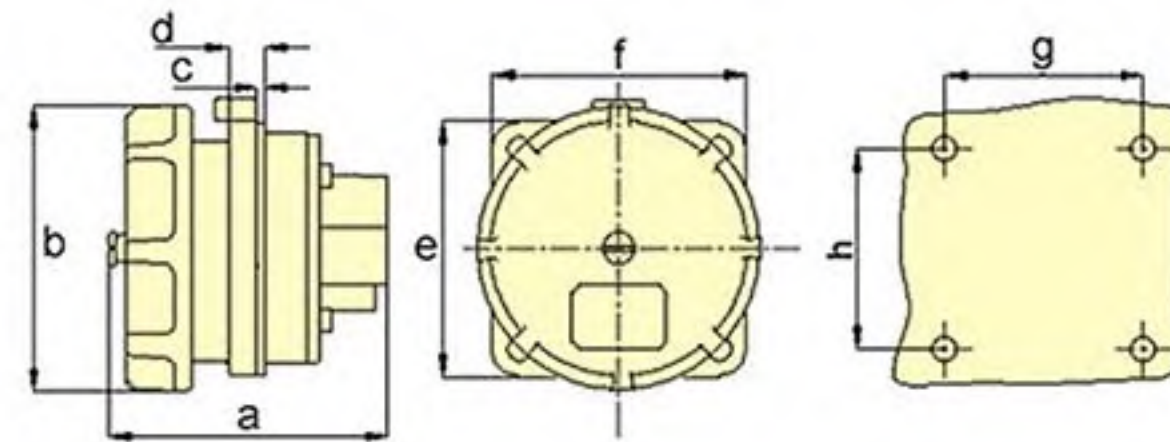
# 插头、插座、耦合器 PLUGS, SOCKET, COUPLER

CEEform/IEC 国际标准(National standards)

符合德国工业标准 DIN VDE 0623, 欧洲/国际标准 EN/IEC 60309-2  
Line with the German industrial standard DIN VDE 0623, the European / International standard EN / IEC 60309-2



## IP67 大电流插座 Large current sockets

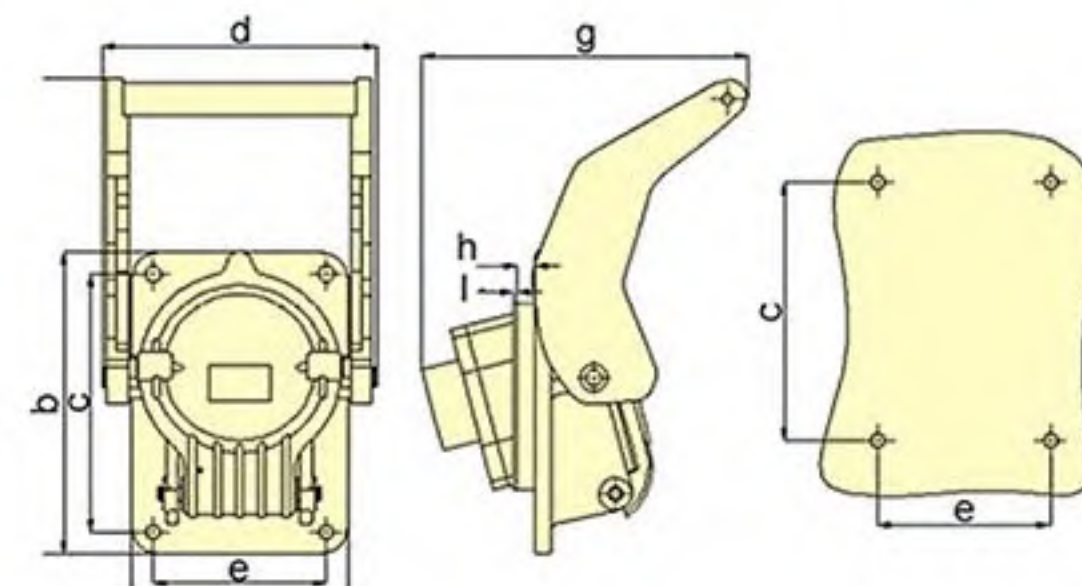


		110V 50 a. 60 Hz	230V 50 a. 60 Hz	400V 50 a. 60 Hz	500V 50 a. 60 Hz	≥50-500V 100-300Hz	≥50-500V a.301-500Hz		
电流 Current	极数 Pole	3P 4P 5P 4h 4h 4h	3P 4P 5P 6h 9h 9h	3P 4P 5P 9h 6h 6h	3P 4P 5P 7h 7h 7h	3P 4P 5P 10h 10h 10h	3P 4P 5P 2h 2h 2h	包装(件数) Package (pcs)	重量(克/件) Weight (g / piece)
250	4	MN2432-4	MN2432-9	<b>MN2432</b>	MN2432-7	MN2432-10	MN2432-2	1	1745
	5	MN2532-4	MN2532-9	<b>MN2532</b>	MN2532-7	MN2532-10	MN2532-2	1	1840

安培 Ampere	极数 Pole	a	b	c	d	e	f	g	h
250	4	127	130	3	13	116	116	91	91
	5	127	130	3	13	116	116	91	91

导线横截面积(平方毫米)从最小至最大70-90 Conductor cross-sectional area (mm<sup>2</sup>) from the smallest to the largest 70-90

## IP67 大电流插座 Large current sockets



		110V 50 a. 60 Hz	230V 50 a. 60 Hz	400V 50 a. 60 Hz	500V 50 a. 60 Hz	≥50-500V 100-300Hz	≥50-500V a.301-500Hz		
电流 Current	极数 Pole	3P 4P 5P 4h 4h 4h	3P 4P 5P 6h 9h 9h	3P 4P 5P 9h 6h 6h	3P 4P 5P 7h 7h 7h	3P 4P 5P 10h 10h 10h	3P 4P 5P 2h 2h 2h	包装(件数) Package (pcs)	重量(克/件) Weight (g / piece)
420	4	MN4432-4	MN4532-9	<b>MN4432</b>	MN4432-7	MN4432-10	MN4432-2	1	7710
	5	MN4532-4	MN4532-9	<b>MN4532</b>	MN4532-7	MN4532-10	MN4532-2	1	7840

安培 Ampere	极数 Pole	a	b	c	d	e	f	g	h
420	4	384	185	160	222	120	331	193	
	5	384	185	160	222	120	331	193	

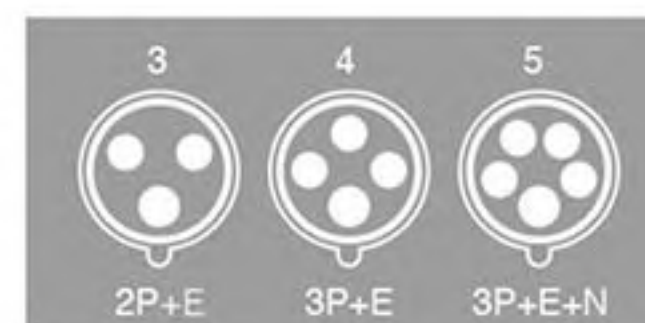
导线横截面积(平方毫米)从最小至最大120-150 Conductor cross-sectional area (mm<sup>2</sup>) from the smallest to the largest 120-150



# 组合式配电箱 DISTRIBUTION BOXES

CEEform/IEC 国际标准(National standards)

符合德国工业标准 DIN VDE 0623, 欧洲/国际标准 EN/IEC 60309-2  
Line with the German industrial standard DIN VDE 0623, the European /  
International standard EN / IEC 60309-2



## European-style water- proof electric box 欧式防水电气盒

- Waterproof, dustproof, anticorrosion, high-strength insulation  
Any opening is available according to the customers' demands, it  
is very complete in specification and convenient in installation.  
防水、防尘、耐腐蚀、高强度绝缘。  
可根据用户需求随意开孔，规格齐全，安装方便。
- Executive standard  
执行标准：IEC60529 IP65  
EN60309

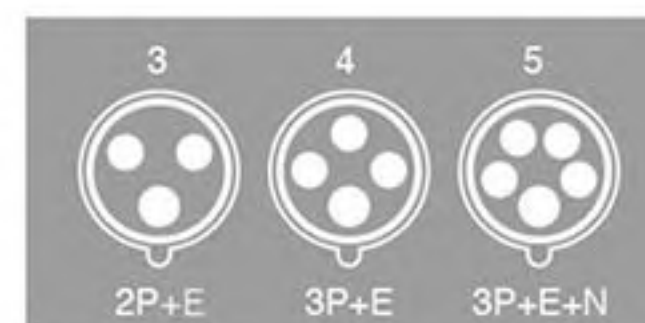




# 组合式配电箱 DISTRIBUTION BOXES

CEEform/IEC 国际标准(National standards)

符合德国工业标准 DIN VDE 0623, 欧洲/国际标准 EN/IEC 60309-2  
Line with the German industrial standard DIN VDE 0623, the European / International standard EN / IEC 60309-2



**Order Code**  
订货号: MN223415

**Order Code**  
订货号: MN304016



**Order Code**  
订货号: MN305216

**Order Code**  
订货号: MN274616

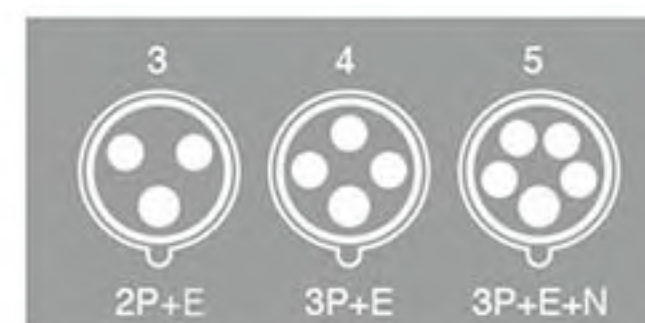
**Order Code**  
订货号: MN365418



# 组合式配电箱 DISTRIBUTION BOXES

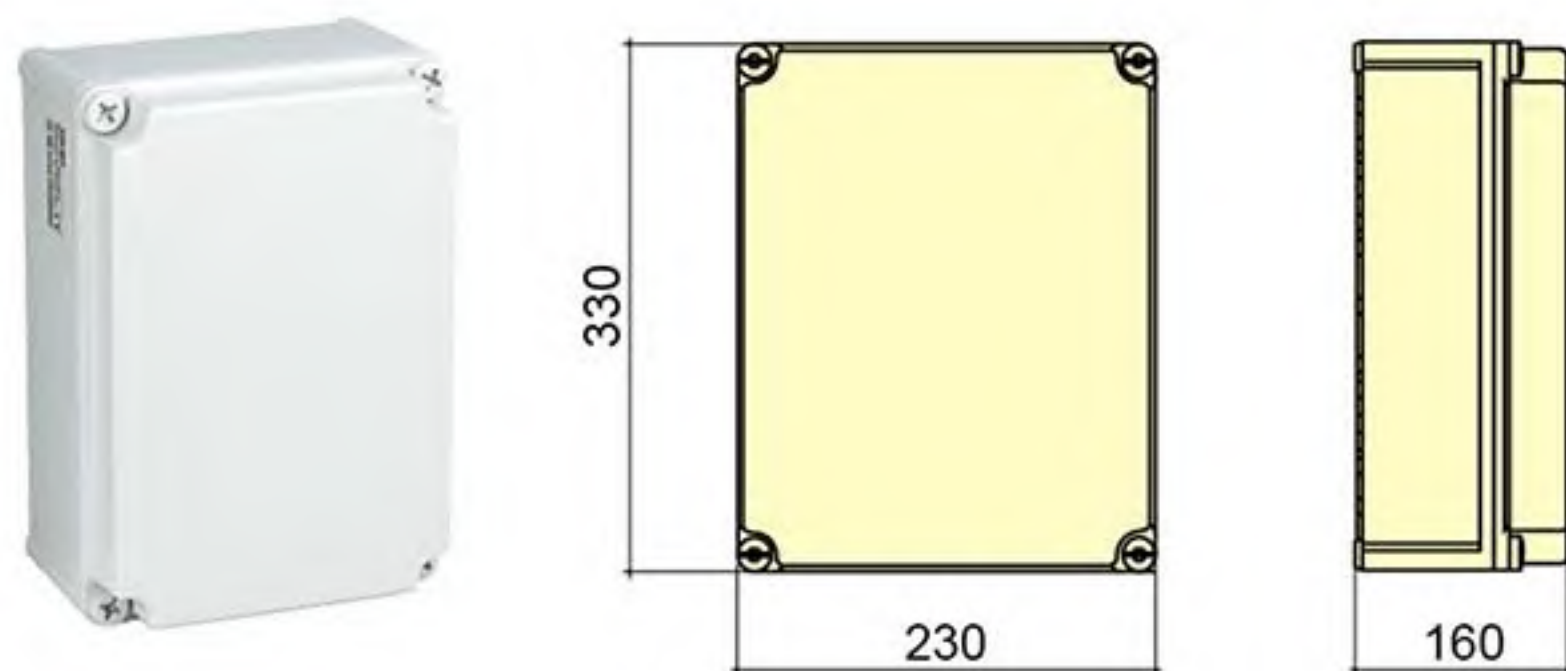
CEEform/IEC 国际标准(National standards)

符合德国工业标准 DIN VDE 0623, 欧洲/国际标准 EN/IEC 60309-2  
Line with the German industrial standard DIN VDE 0623, the European / International standard EN / IEC 60309-2



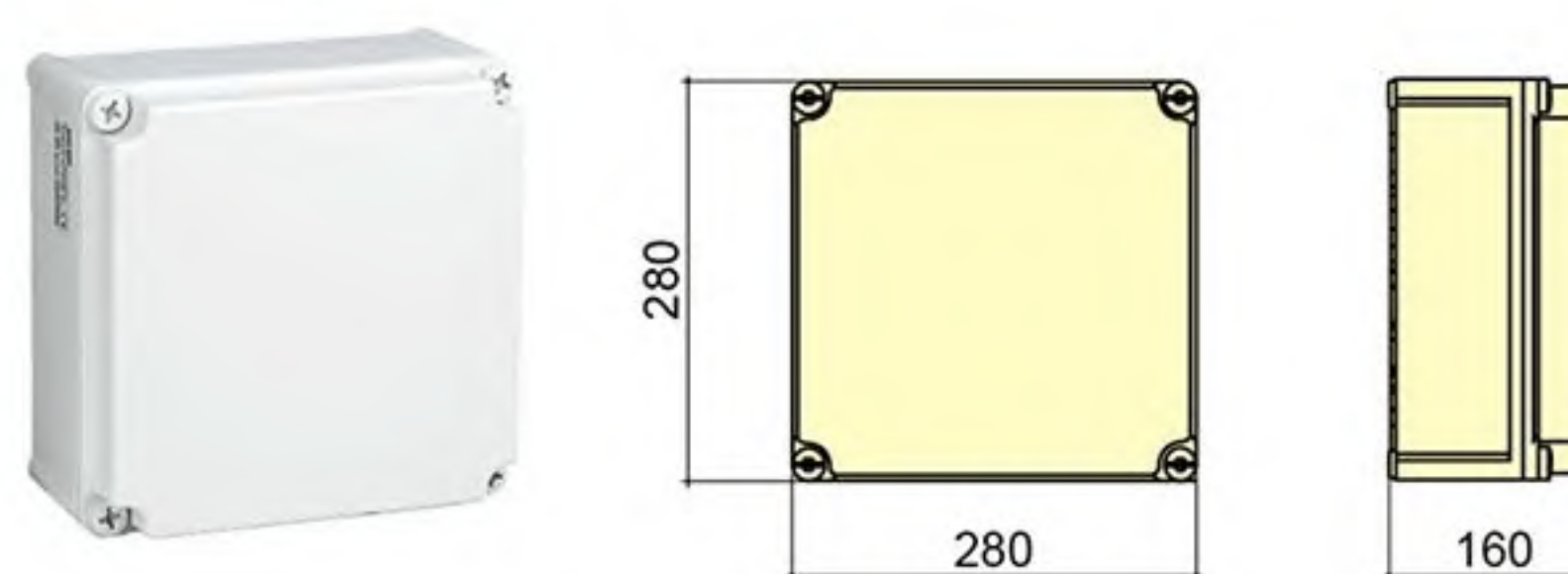
## Order Code

订货号: MN233316



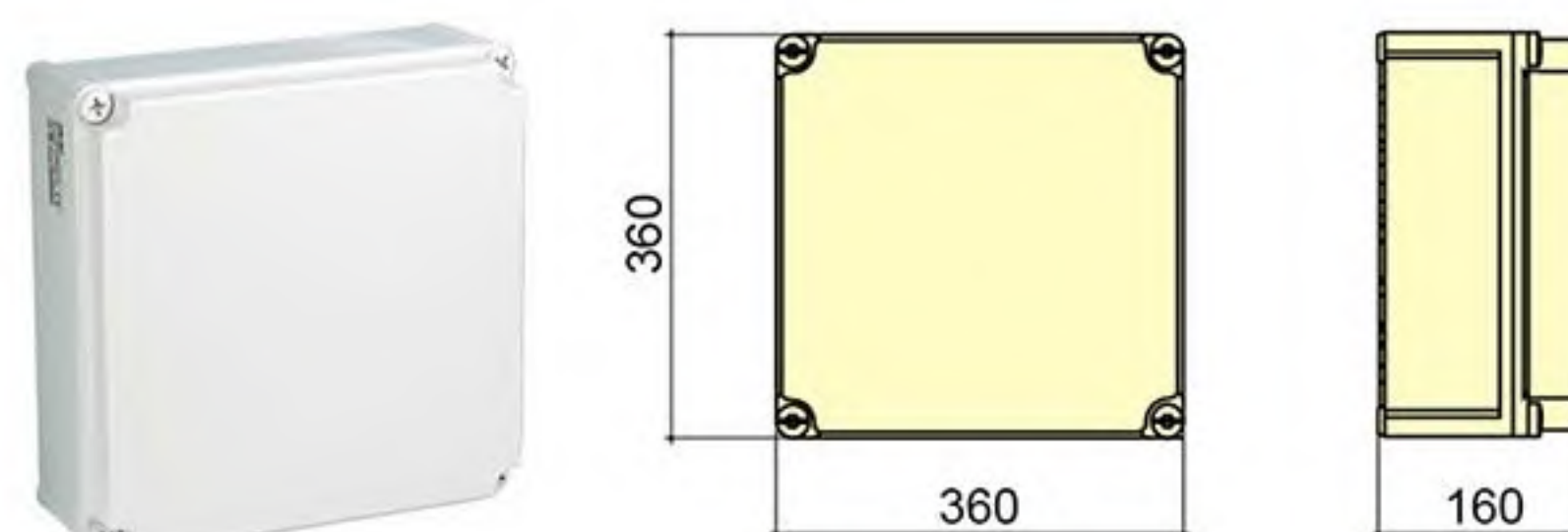
## Order Code

订货号: MN282816



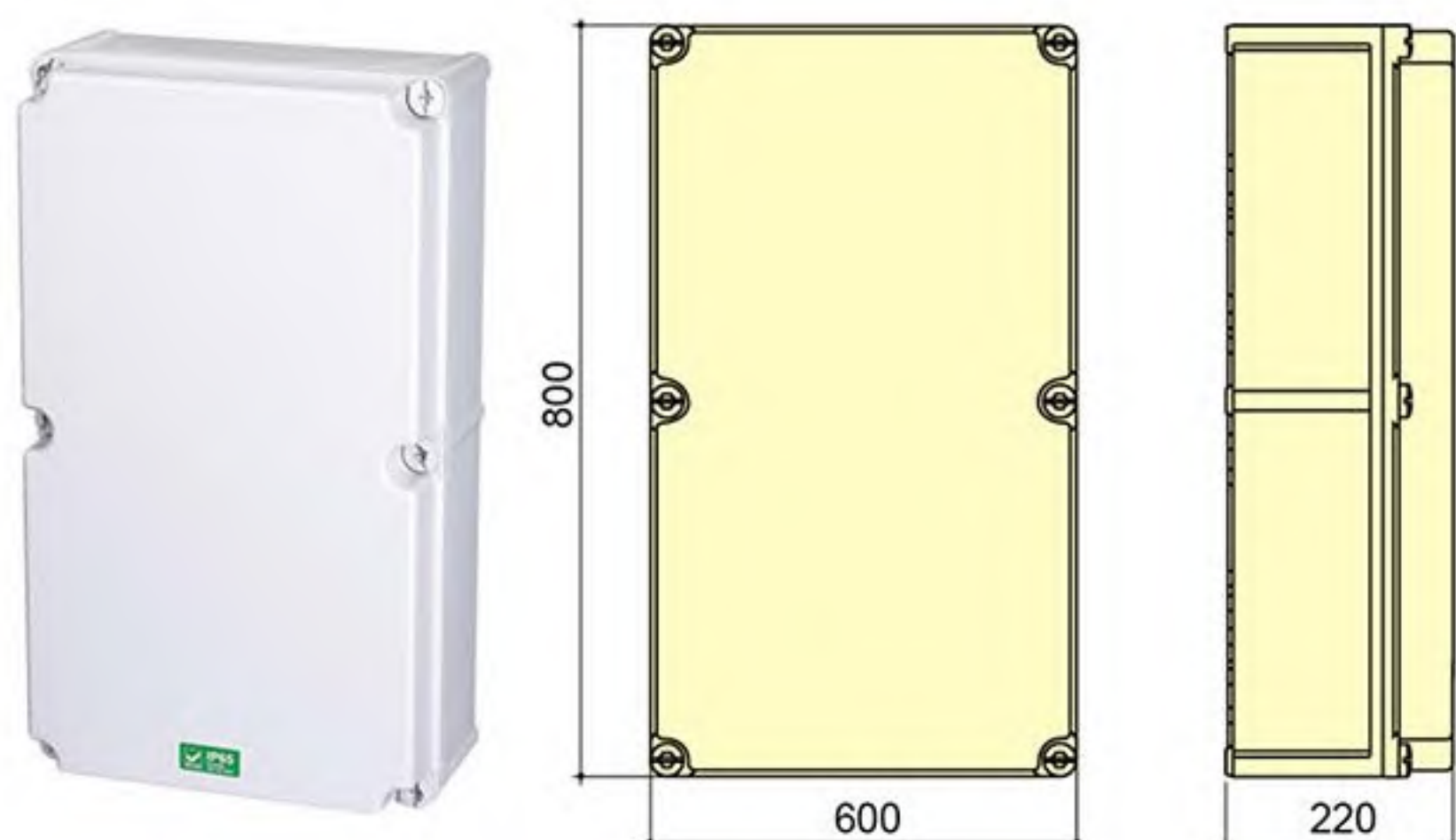
## Order Code

订货号: MN363616



## Order Code

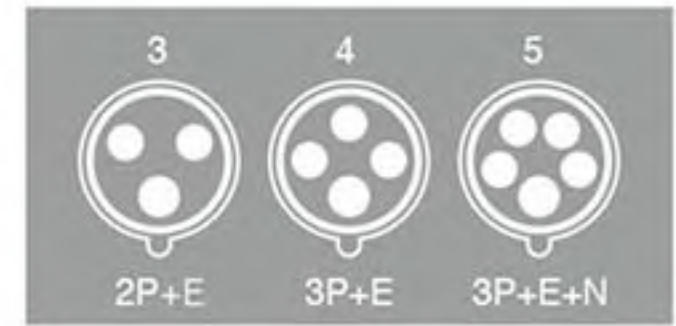
订货号: MN608022





# 组合式配电箱 DISTRIBUTION BOXES

CEEform/IEC 国际标准(National standards)  
符合德国工业标准 DIN VDE 0623, 欧洲/国际标准 EN/IEC 60309-2  
Line with the German industrial standard DIN VDE 0623, the European /  
International standard EN / IEC 60309-2



## Transparent contact protection window hood 透明保护窗罩

- It is applicable for special waterproof, dustproof and corrosion-proof locations  
适用于防水、防尘、防腐蚀等特殊场合。
- Executive standard  
符合标准: IEC60529 IP67  
EN 60309

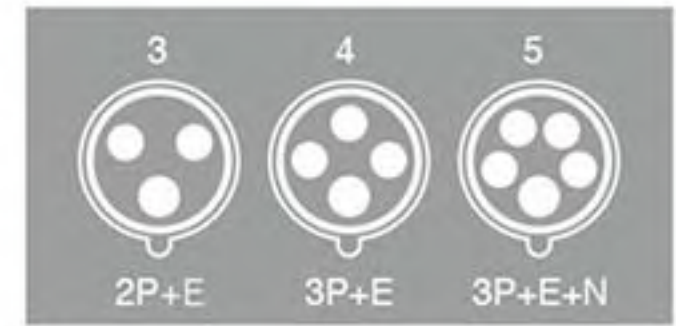




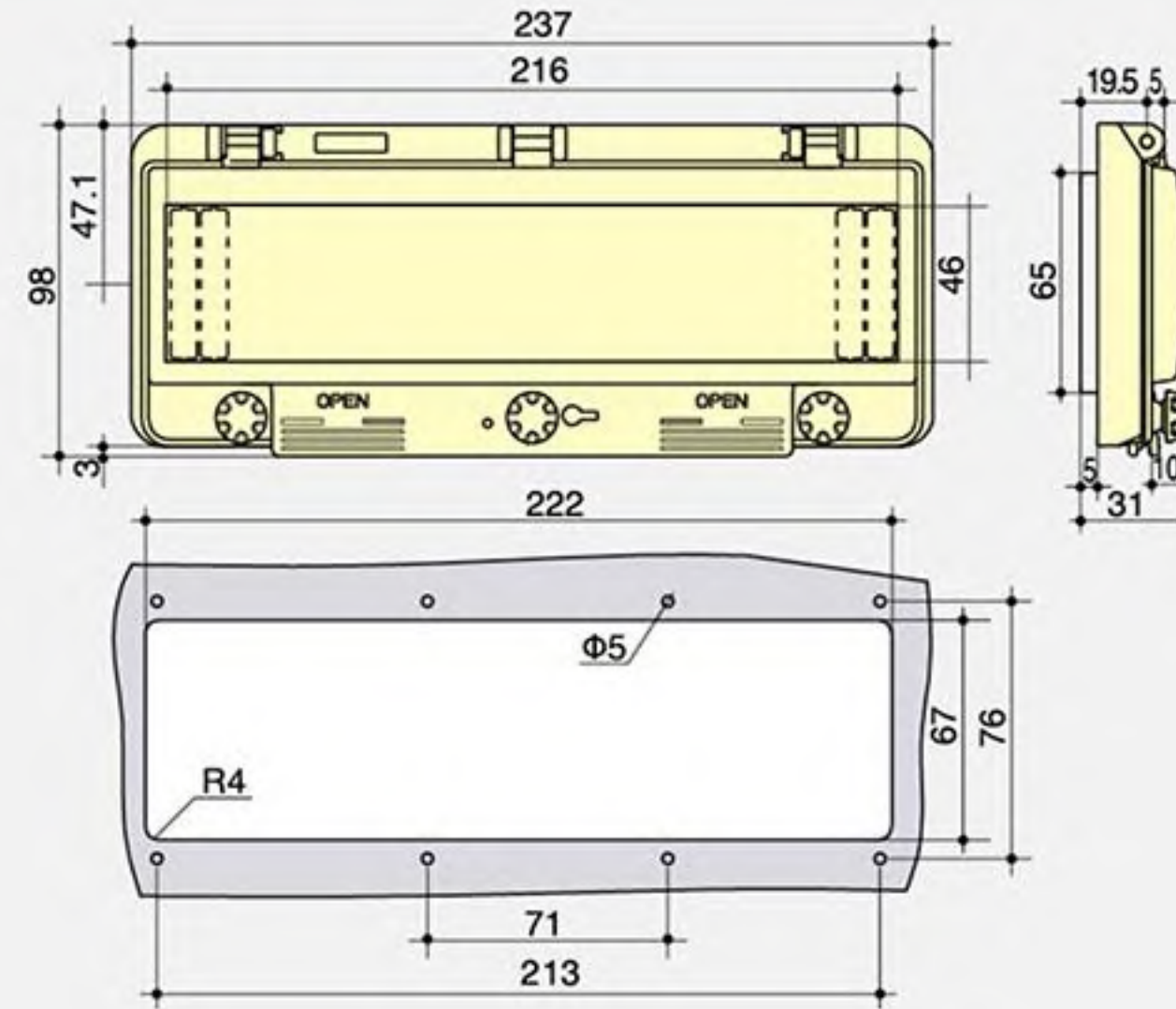
# 组合式配电箱 DISTRIBUTION BOXES

CEEform/IEC 国际标准(National standards)

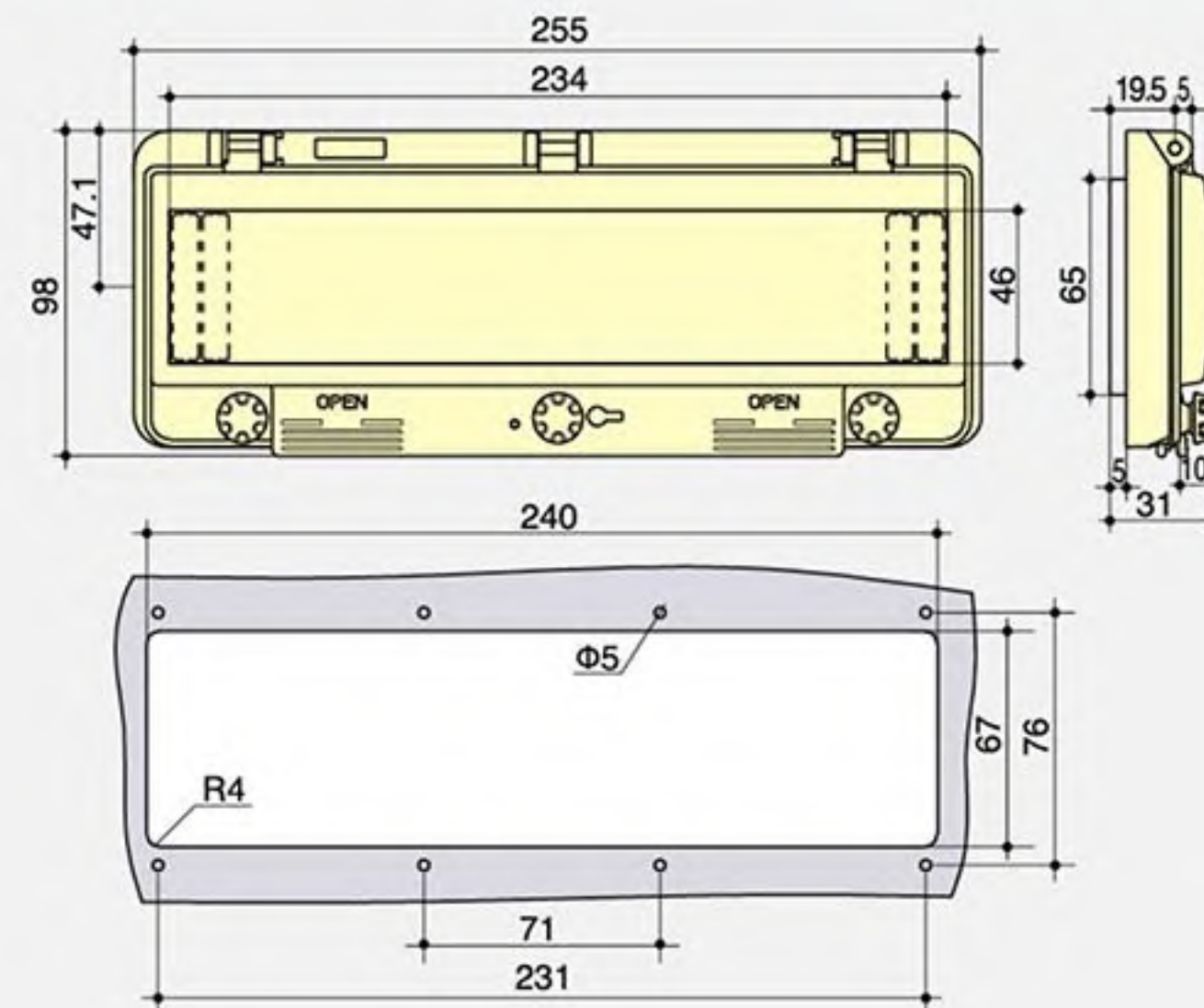
符合德国工业标准 DIN VDE 0623, 欧洲/国际标准 EN/IEC 60309-2  
Line with the German industrial standard DIN VDE 0623, the European / International standard EN / IEC 60309-2



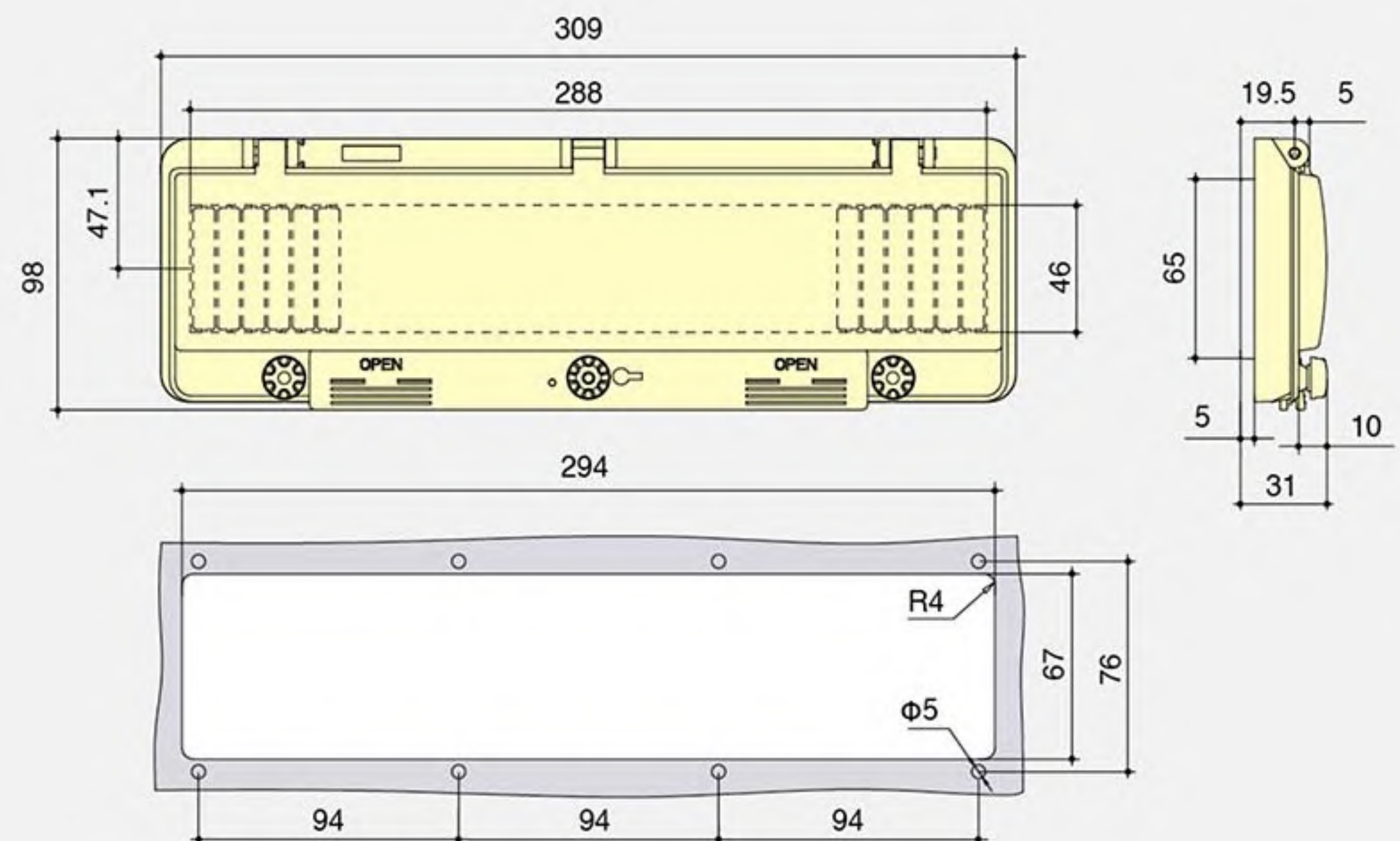
Outline dimension, mounting hole and hole position diagram of MN4-12C window product Order code 订货号  
MN4-12C窗口产品外形尺寸、安装孔及孔位图 MN412C



Outline dimension, mounting hole and hole position diagram of MN4-13C window product Order code 订货号  
MN4-13C窗口产品外形尺寸、安装孔及孔位图 MN413C



Outline dimension, mounting hole and hole position diagram of MN4-16C window product Order code 订货号  
MN4-16C窗口产品外形尺寸、安装孔及孔位图 MN416C

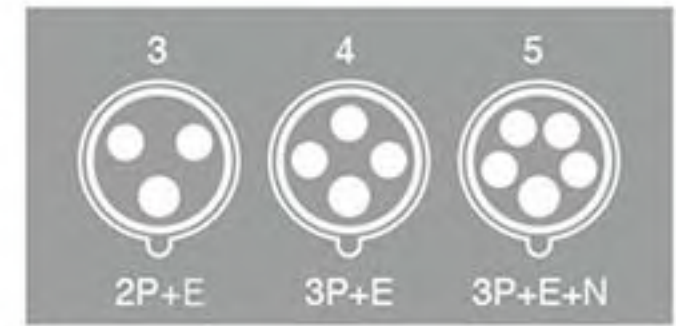




# 组合式配电箱 DISTRIBUTION BOXES

## CEEform/IEC 国际标准(National standards)

符合德国工业标准 DIN VDE 0623, 欧洲/国际标准 EN/IEC 60309-2  
Line with the German industrial standard DIN VDE 0623, the European / International standard EN / IEC 60309-2

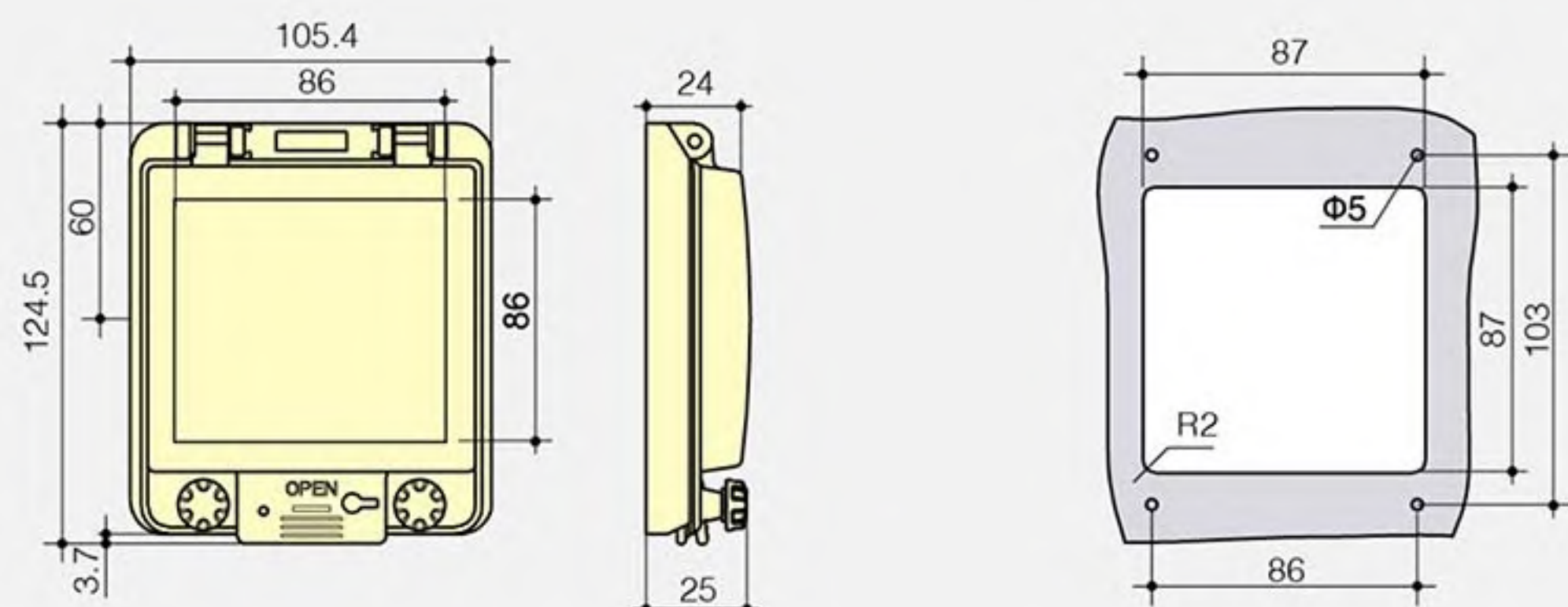


## Transparent contact protection window hood 透明保护窗罩

- It is applicable for special waterproof, dustproof and corrosion-proof locations  
适用于防水、防尘、防腐蚀等特殊场合。
- Executive standard  
符合标准: IEC60529 IP67  
EN 60309



Outline dimension, mounting hole and hole position diagram of MN4-5C window product 订货号  
MN4-5P断路器、民用86型防护窗口产品外形尺寸、安装孔及孔位图 MN405

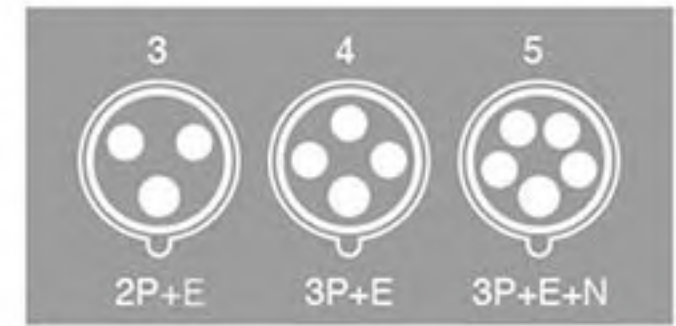




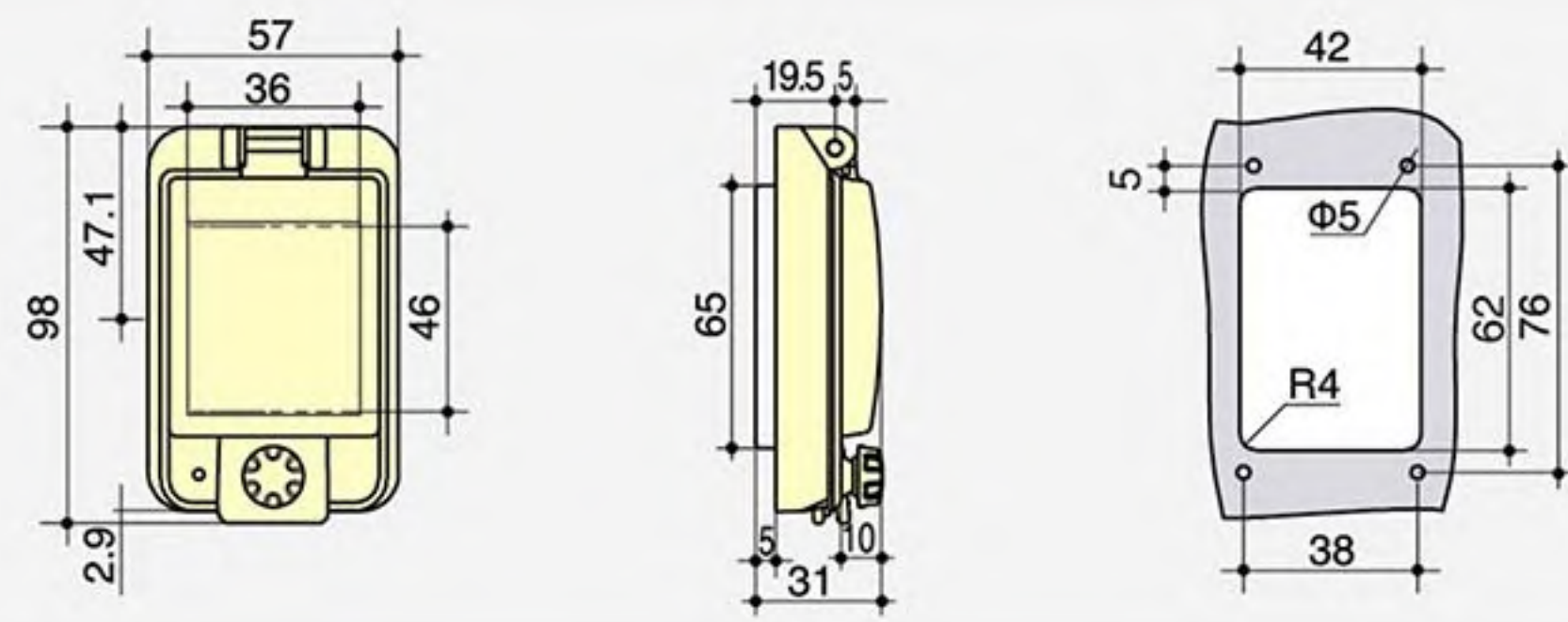
# 组合式配电箱 DISTRIBUTION BOXES

## CEEform/IEC 国际标准(National standards)

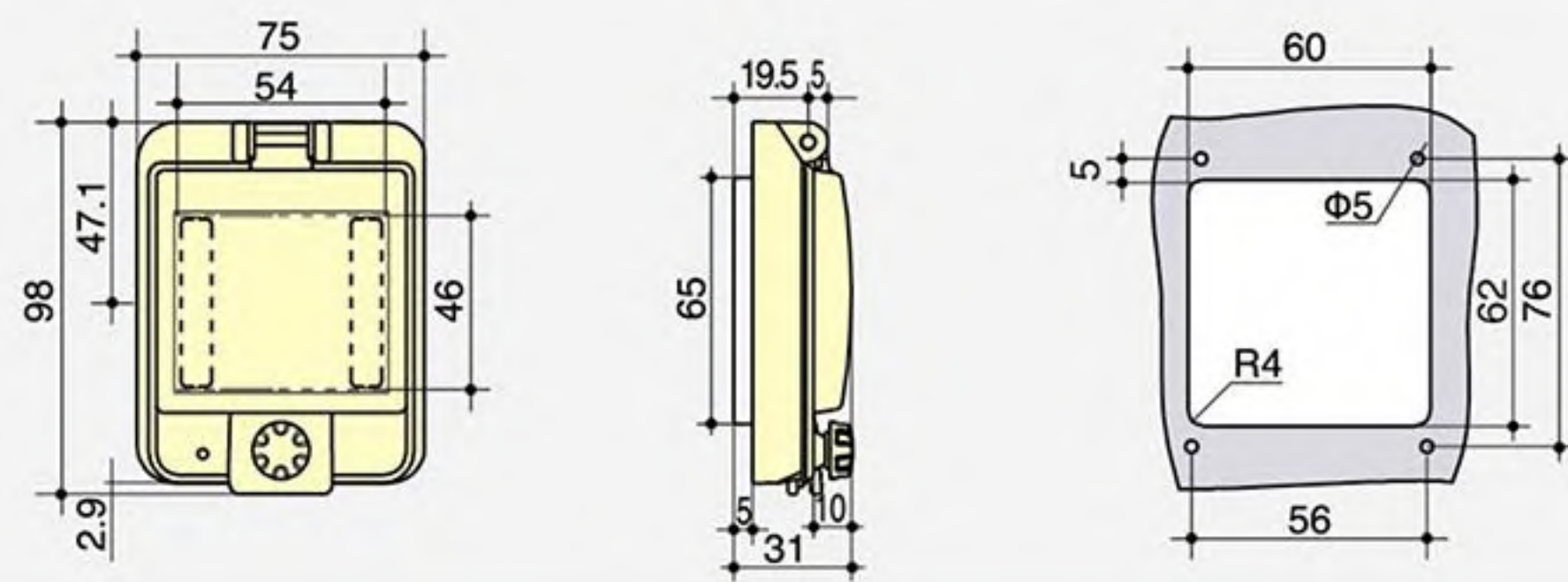
符合德国工业标准 DIN VDE 0623, 欧洲/国际标准 EN/IEC 60309-2  
Line with the German industrial standard DIN VDE 0623, the European / International standard EN / IEC 60309-2



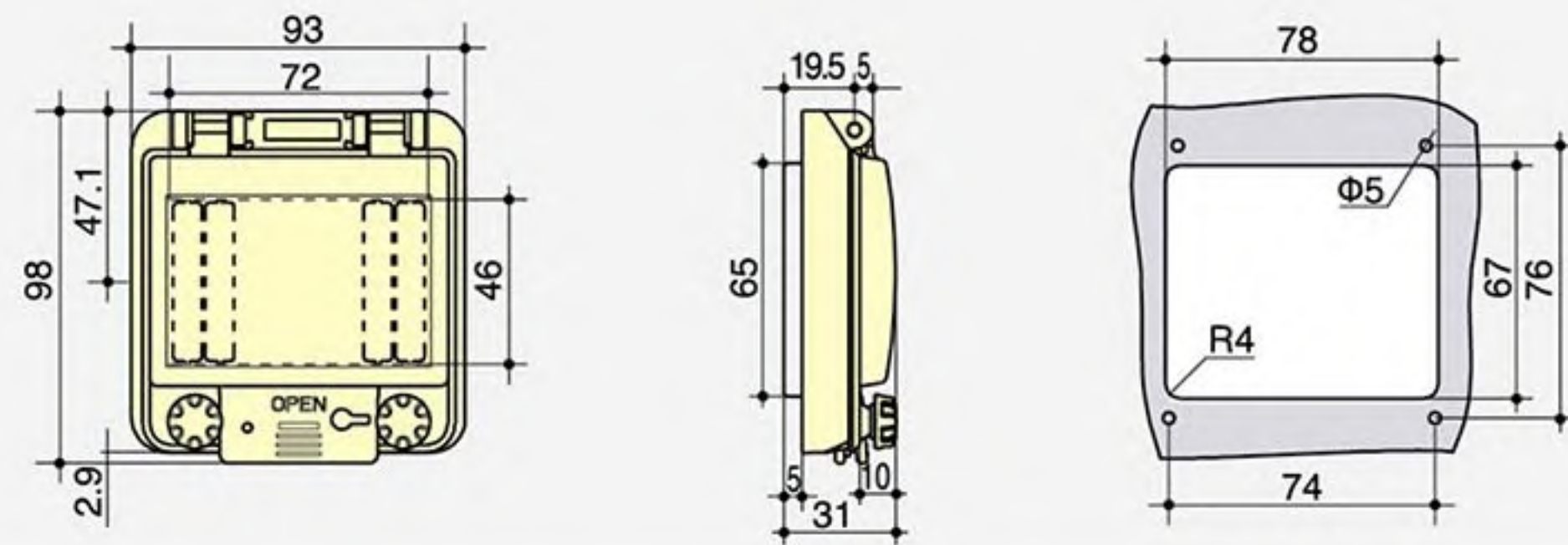
Outline dimension, mounting hole and hole position diagram of MN4-2C window product Order code 订货号  
MN4-2P窗口产品外形尺寸、安装孔及孔位图 MN402



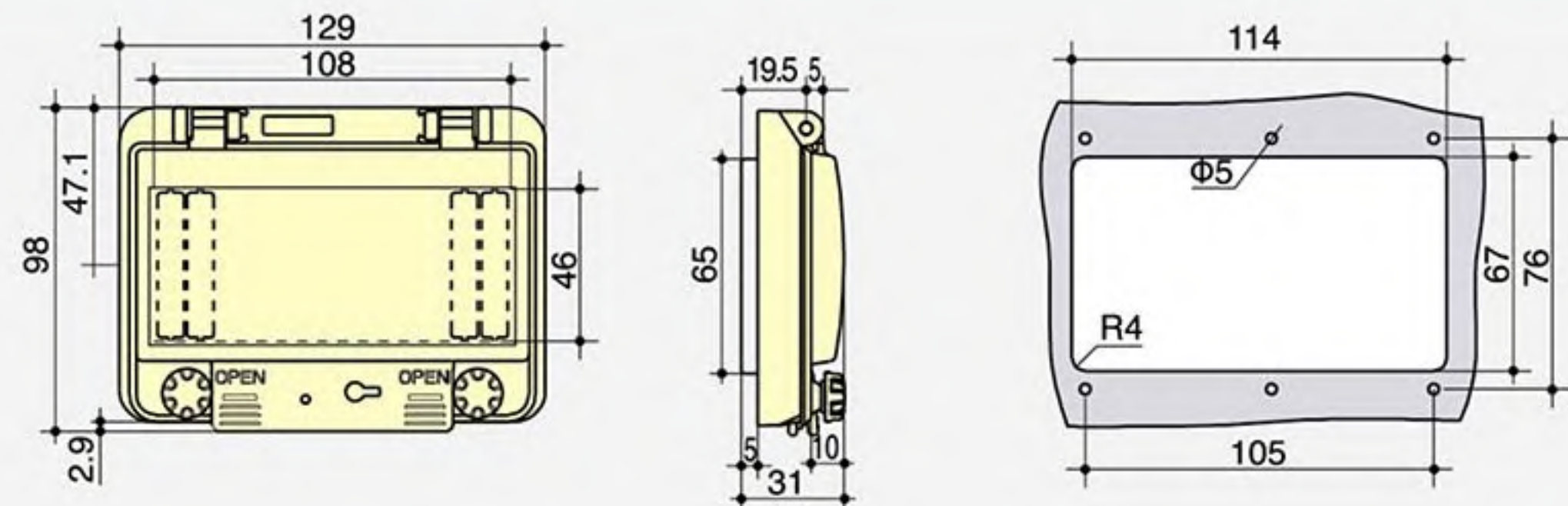
Outline dimension, mounting hole and hole position diagram of MN4-3C window product Order code 订货号  
MN4-3P窗口产品外形尺寸、安装孔及孔位图 MN403



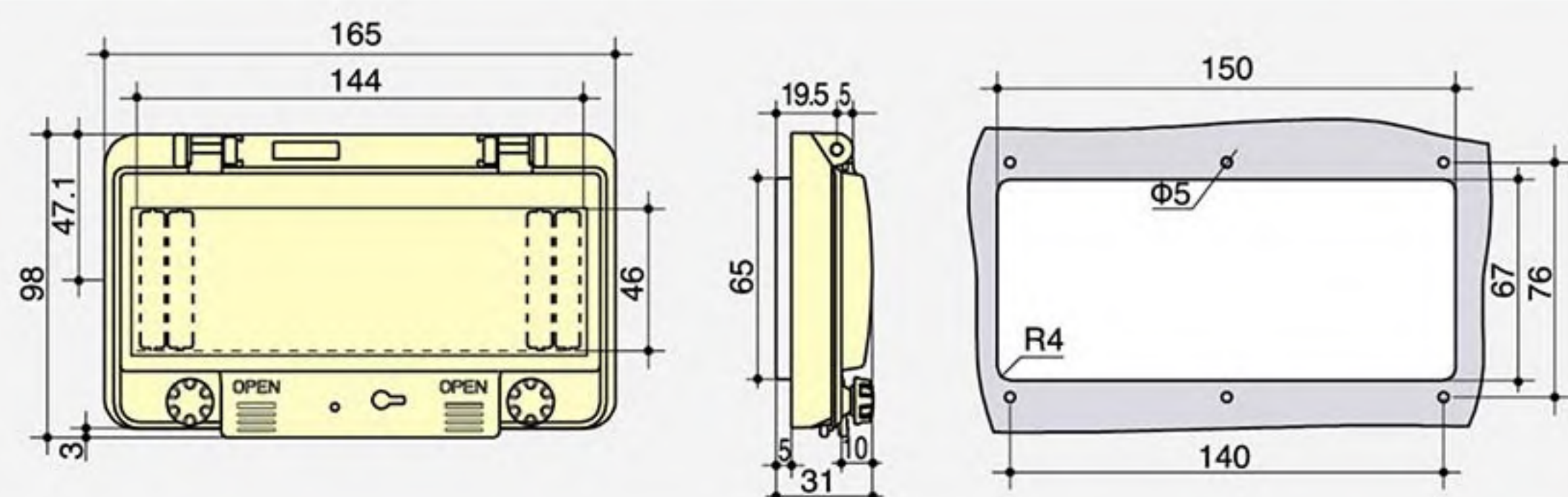
Outline dimension, mounting hole and hole position diagram of MN4-4C window product Order code 订货号  
MN4-4P窗口产品外形尺寸、安装孔及孔位图 MN404



Outline dimension, mounting hole and hole position diagram of MN4-6C window product Order code 订货号  
MN4-6P窗口产品外形尺寸、安装孔及孔位图 MN406



Outline dimension, mounting hole and hole position diagram of MN4-8C window product Order code 订货号  
MN4-8P窗口产品外形尺寸、安装孔及孔位图 MN408

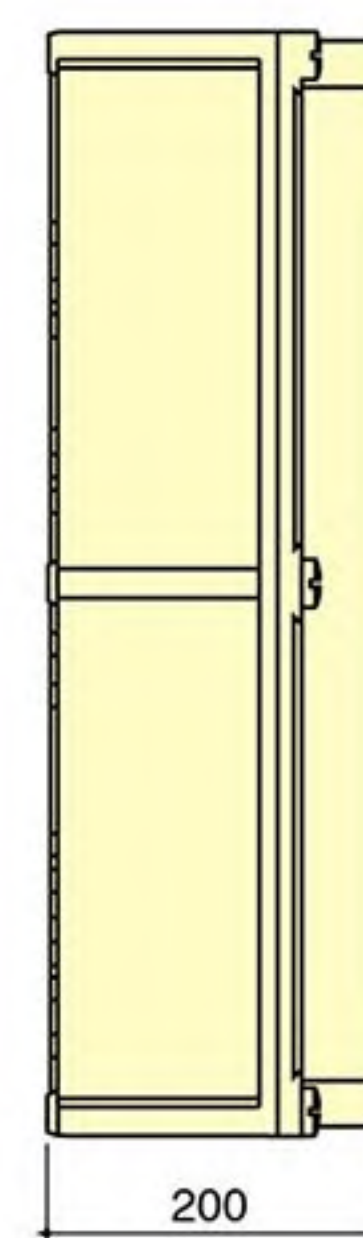
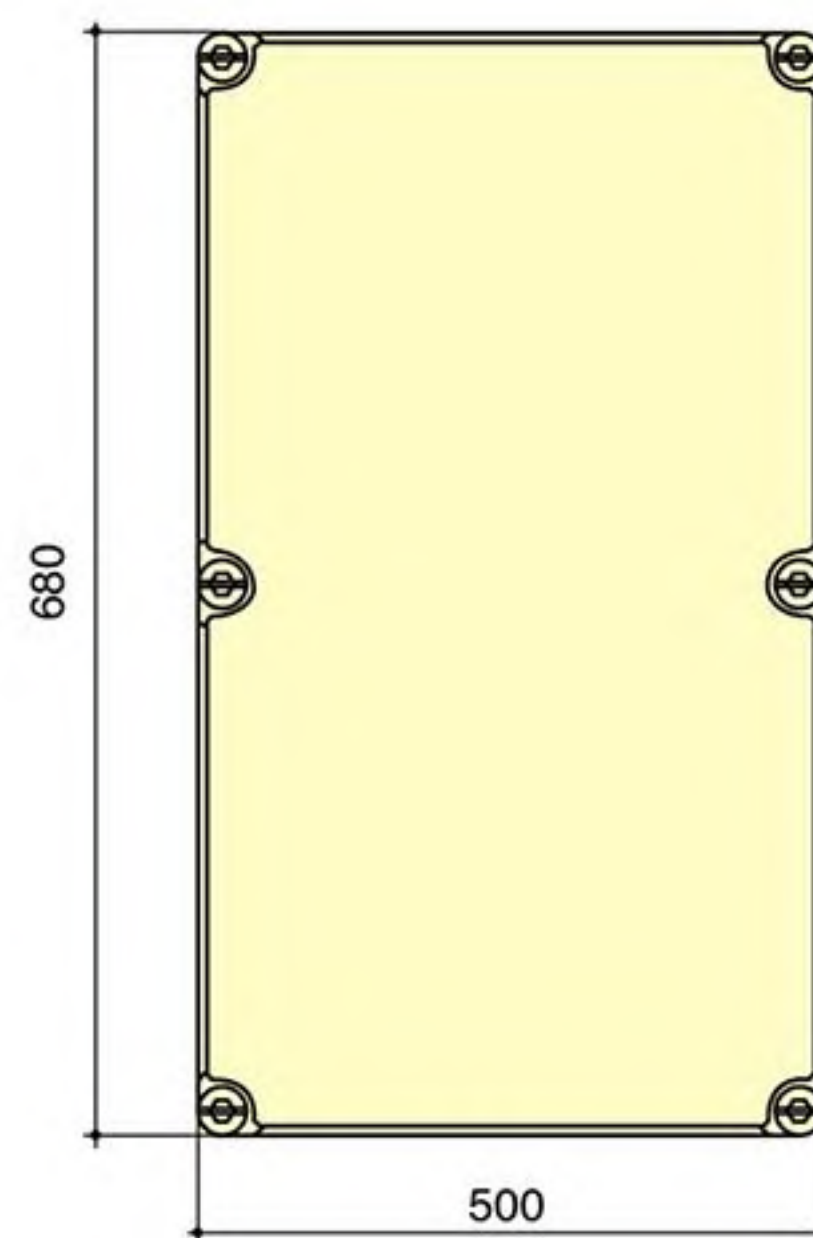
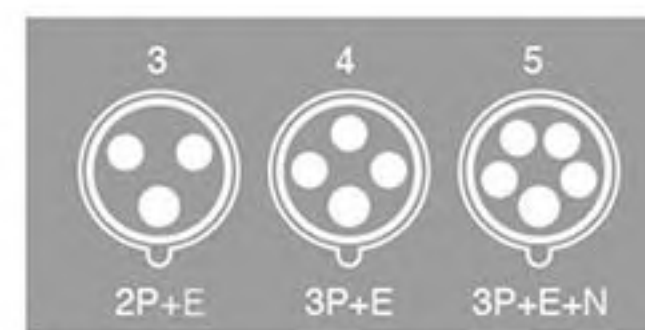




# 组合式配电箱 DISTRIBUTION BOXES

CEEform/IEC 国际标准(National standards)

符合德国工业标准 DIN VDE 0623, 欧洲/国际标准 EN/IEC 60309-2  
Line with the German industrial standard DIN VDE 0623, the European / International standard EN / IEC 60309-2

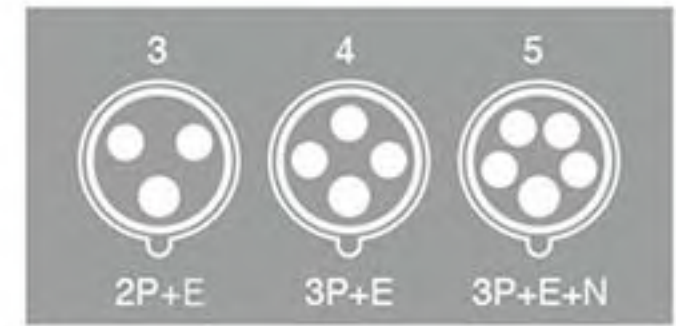




# 组合式配电箱 DISTRIBUTION BOXES

CEEform/IEC 国际标准(National standards)

符合德国工业标准 DIN VDE 0623, 欧洲/国际标准 EN/IEC 60309-2  
Line with the German industrial standard DIN VDE 0623, the European / International standard EN / IEC 60309-2



## Combined socket distribution box

### 组合插座配电箱

- Waterproof, dustproof, anticorrosion, high-strength insulation  
Any opening is available according to the customers' demands, it is very complete in specification and convenient in installation.  
防水、防尘、耐腐蚀、高强度绝缘。  
可根据用户需求随意开孔，规格齐全，安装方便。
- Executive standard  
执行标准：IEC60529 IP65 IP67  
EN60309

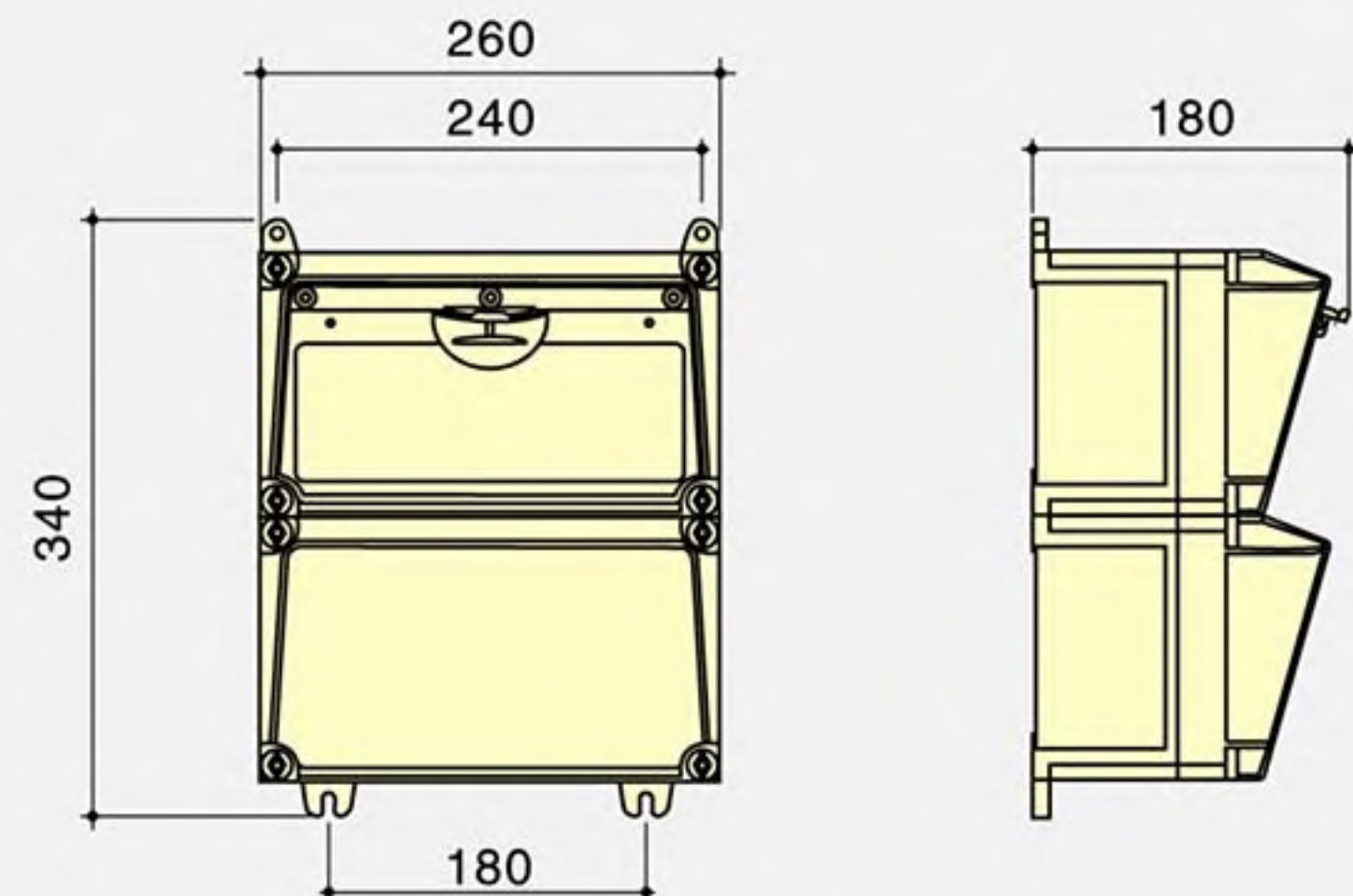
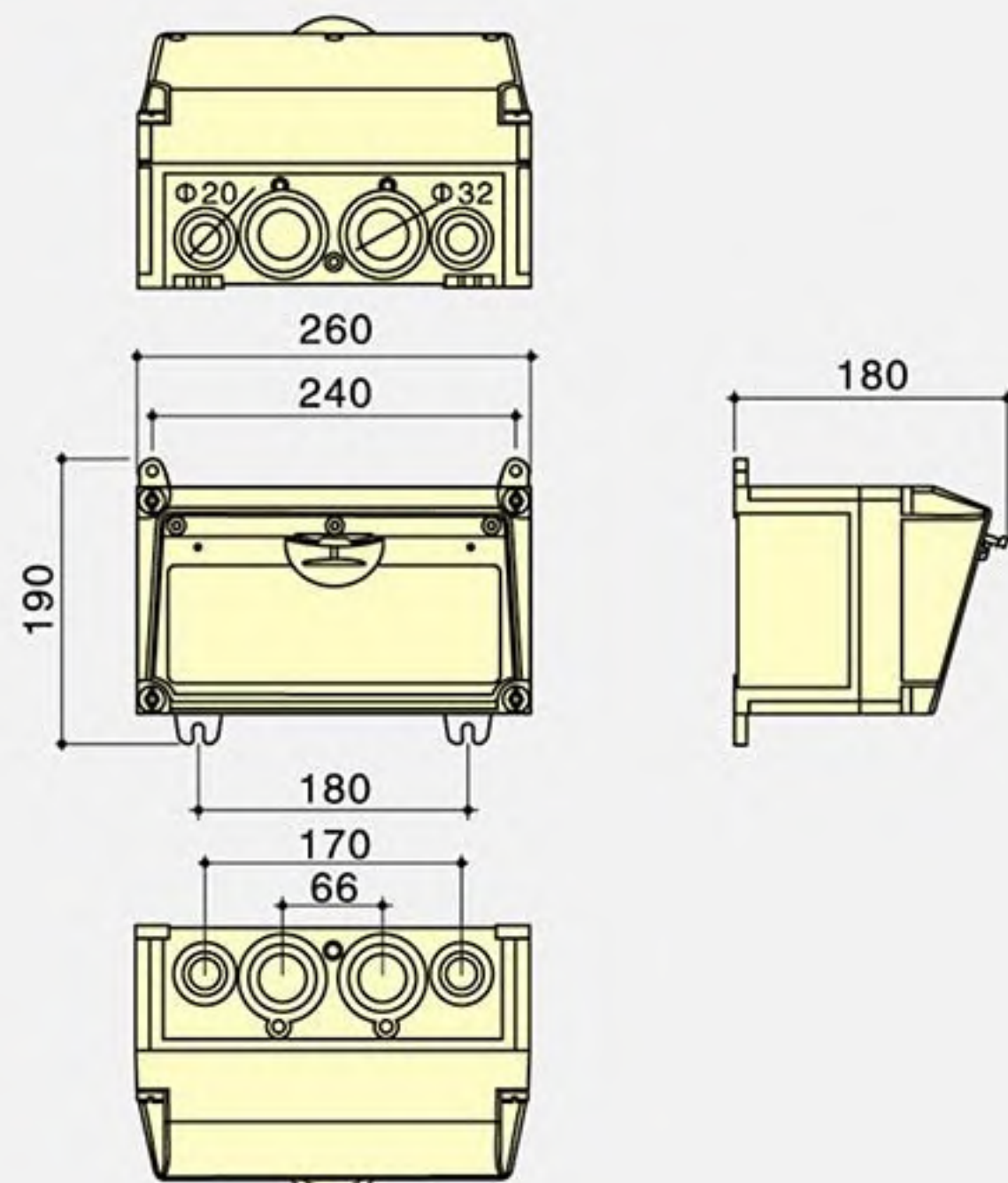


Order Code  
订货号: MN1601

Order Code  
订货号: MN1602

Order Code  
订货号: MN1601

Order Code  
订货号: MN1602

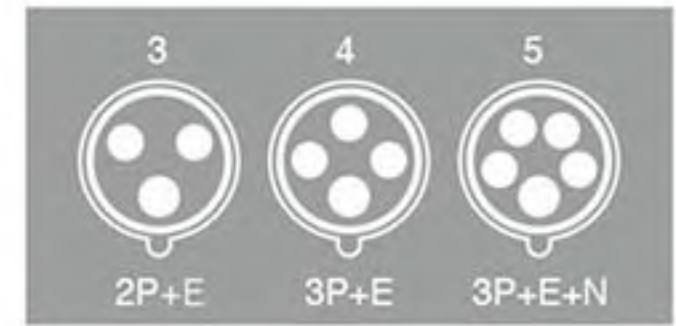




# 组合式配电箱 DISTRIBUTION BOXES

CEEform/IEC 国际标准(National standards)

符合德国工业标准 DIN VDE 0623, 欧洲/国际标准 EN/IEC 60309-2  
Line with the German industrial standard DIN VDE 0623, the European / International standard EN / IEC 60309-2

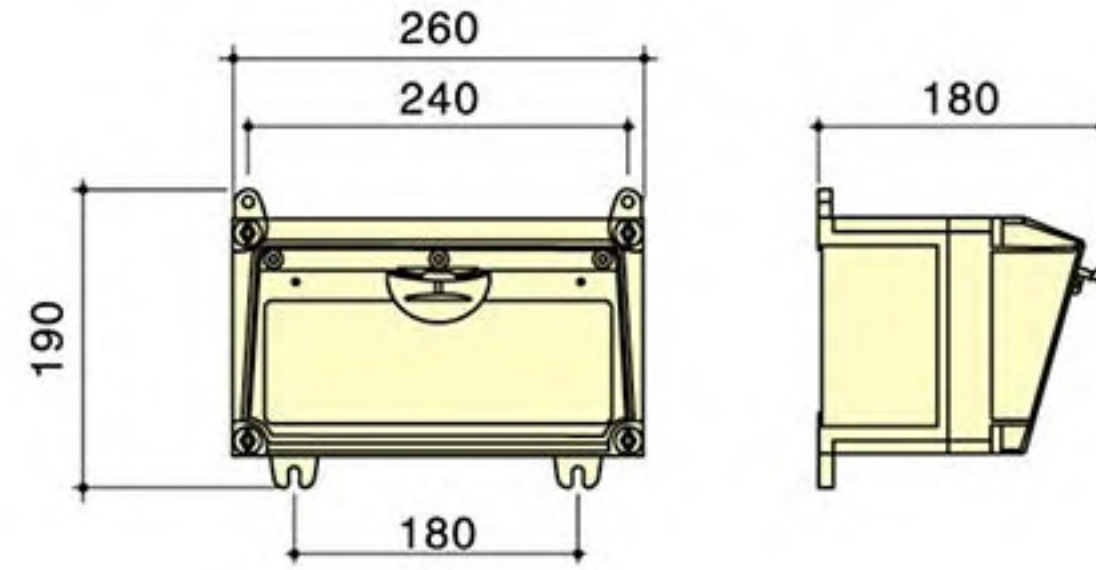


## Waterproof distribution box

### 防水配电箱

- It is applicable for special waterproof, dustproof and corrosion-proof locations  
适用于防水、防尘、防腐蚀等特殊场合。
- Executive standard  
符合标准: IEC60529 EN 60309 IP65

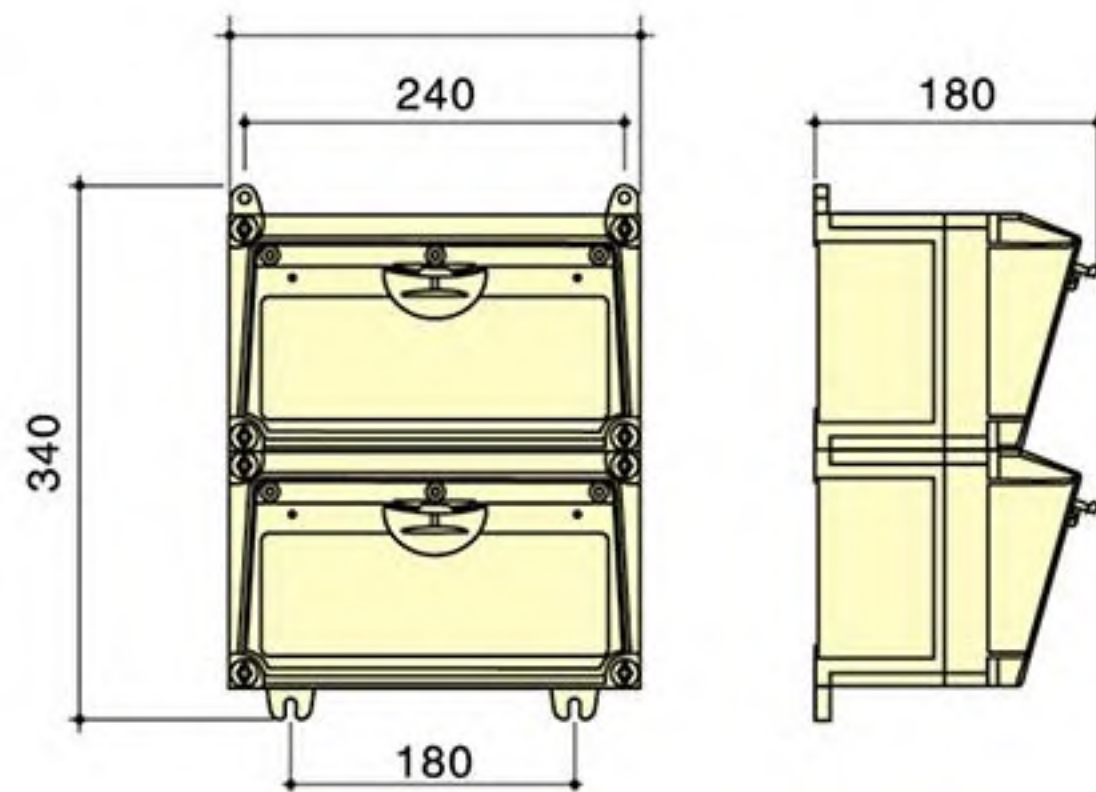
Order Code  
订货号: MN0012



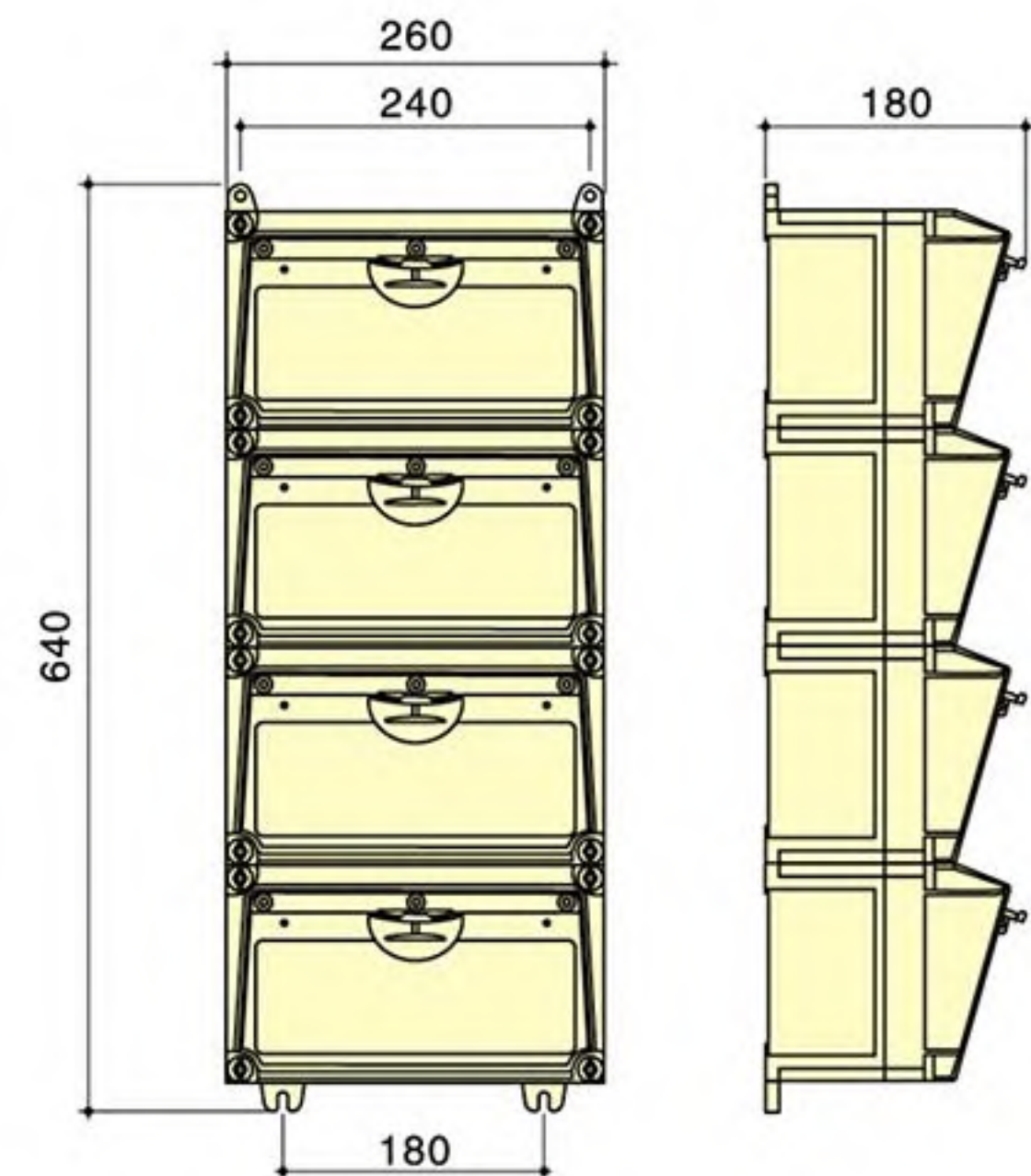
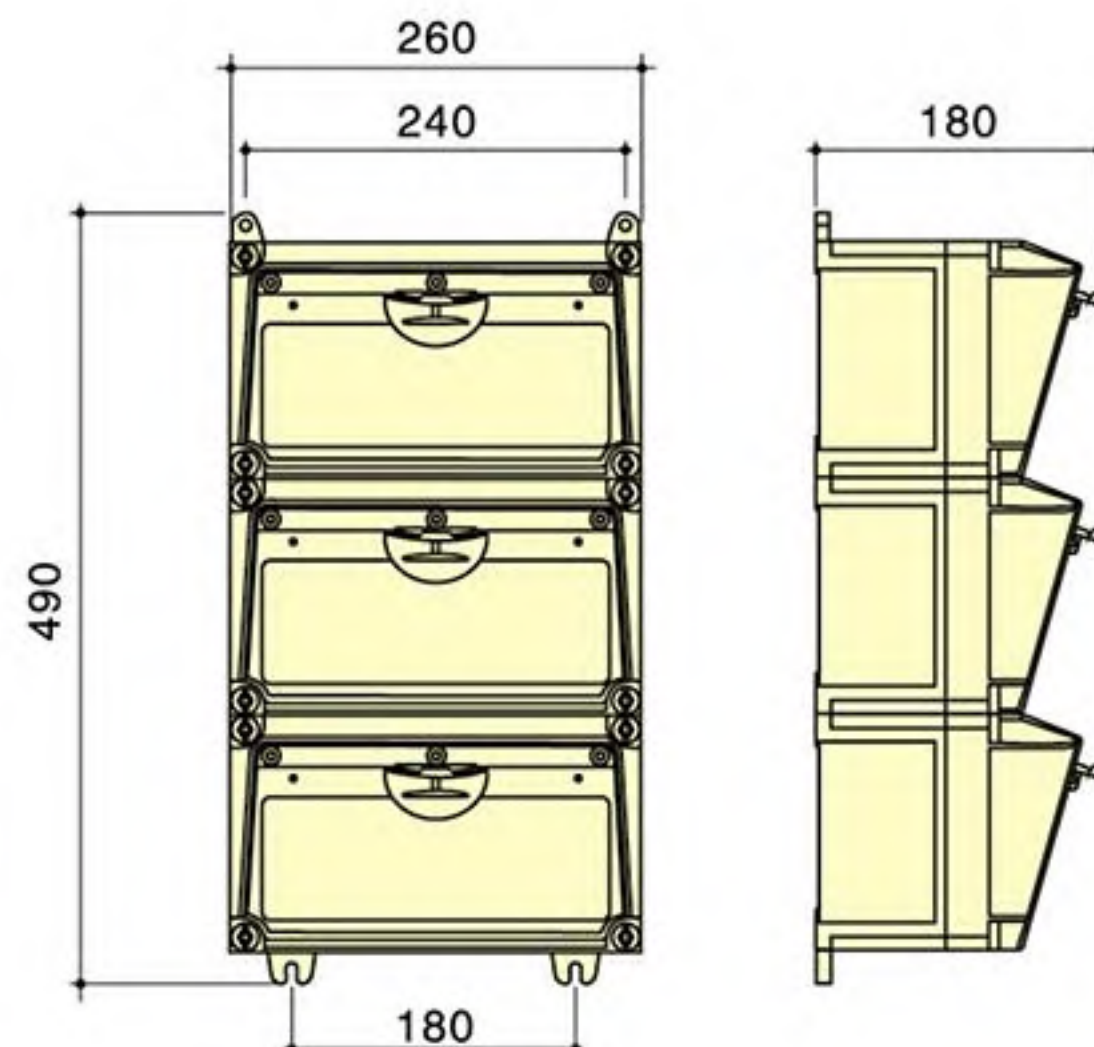
Order Code  
订货号: MN0048



Order Code  
订货号: MN0024



Order Code  
订货号: MN0036

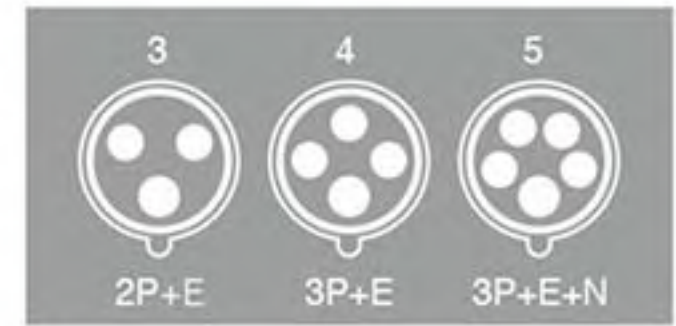




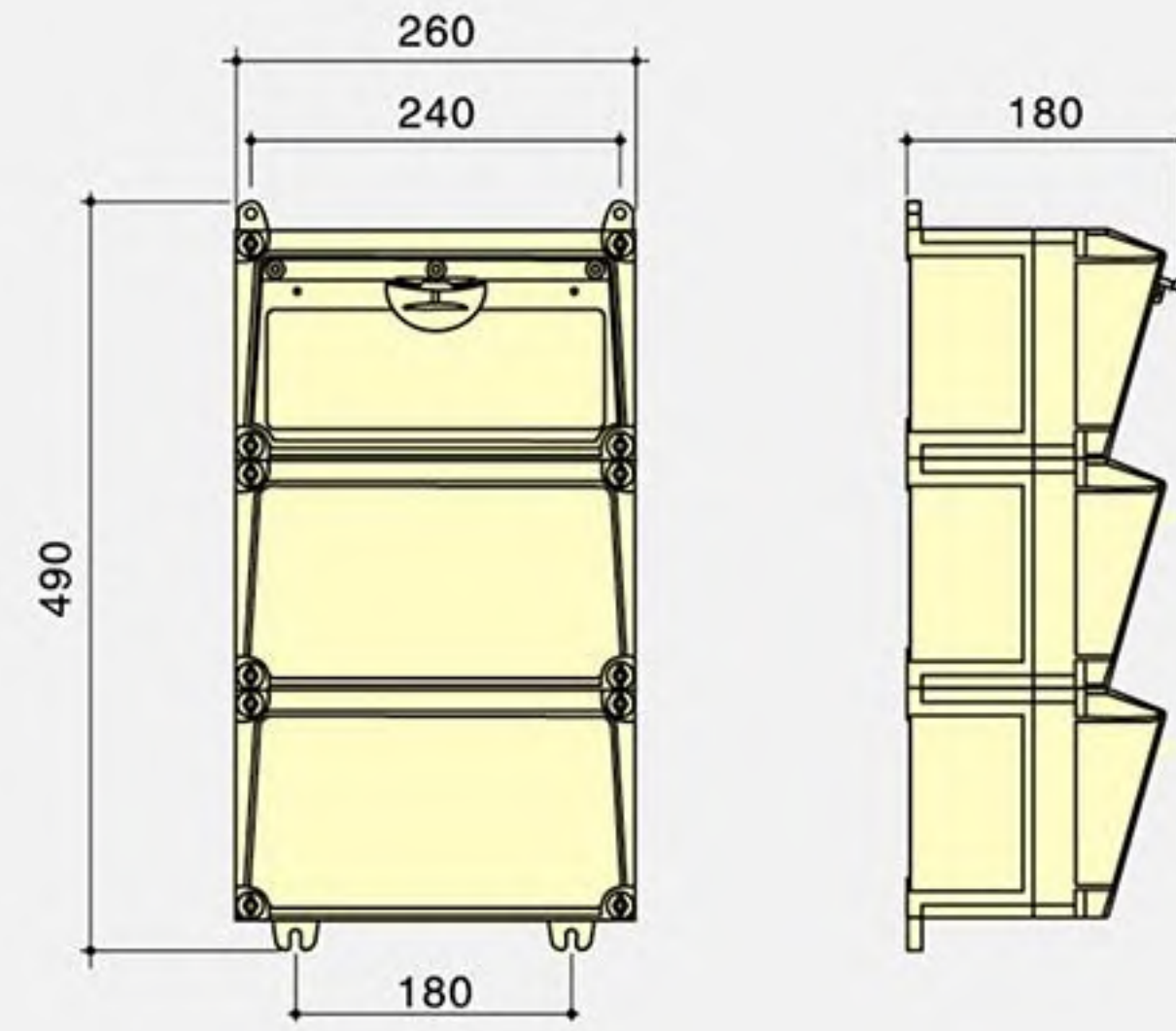
# 组合式配电箱 DISTRIBUTION BOXES

CEEform/IEC 国际标准(National standards)

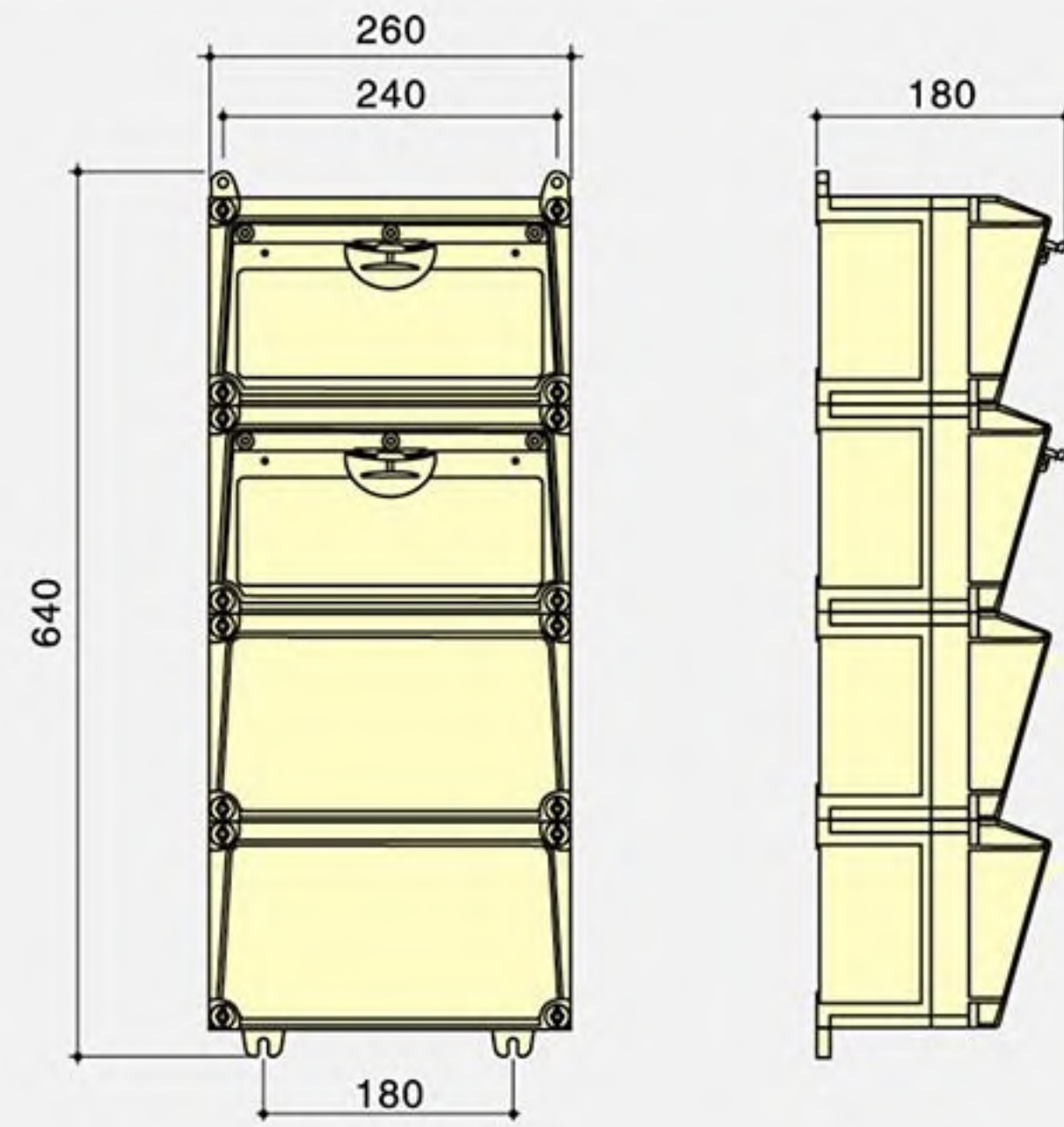
符合德国工业标准 DIN VDE 0623, 欧洲/国际标准 EN/IEC 60309-2  
Line with the German industrial standard DIN VDE 0623, the European / International standard EN / IEC 60309-2



Order Code  
订货号: MN1603



Order Code  
订货号: MN1604



The enclosure has three colors for your selection.  
壳体有三种颜色可供选择

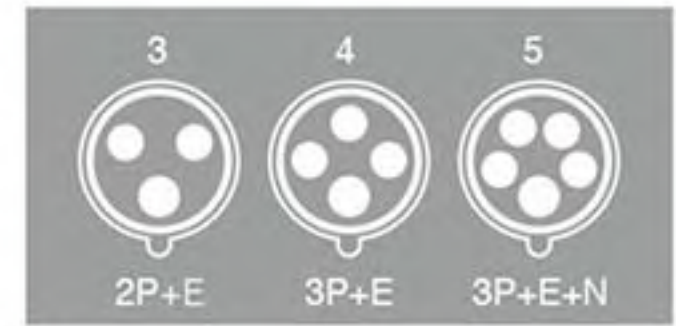




# 组合式配电箱 DISTRIBUTION BOXES

CEEform/IEC 国际标准(National standards)

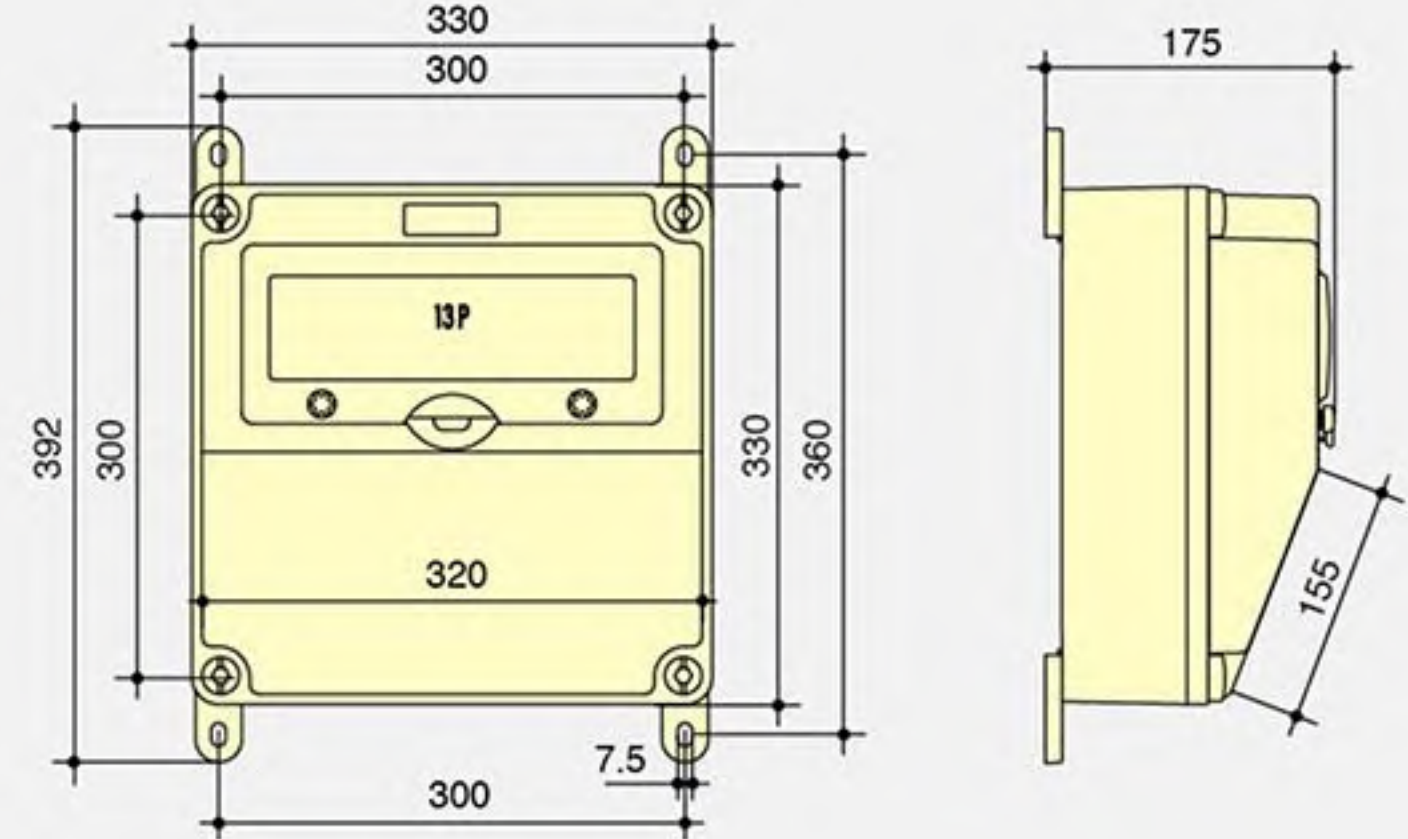
符合德国工业标准 DIN VDE 0623, 欧洲/国际标准 EN/IEC 60309-2  
Line with the German industrial standard DIN VDE 0623, the European / International standard EN / IEC 60309-2



**Order Code**  
订货号: MN333317



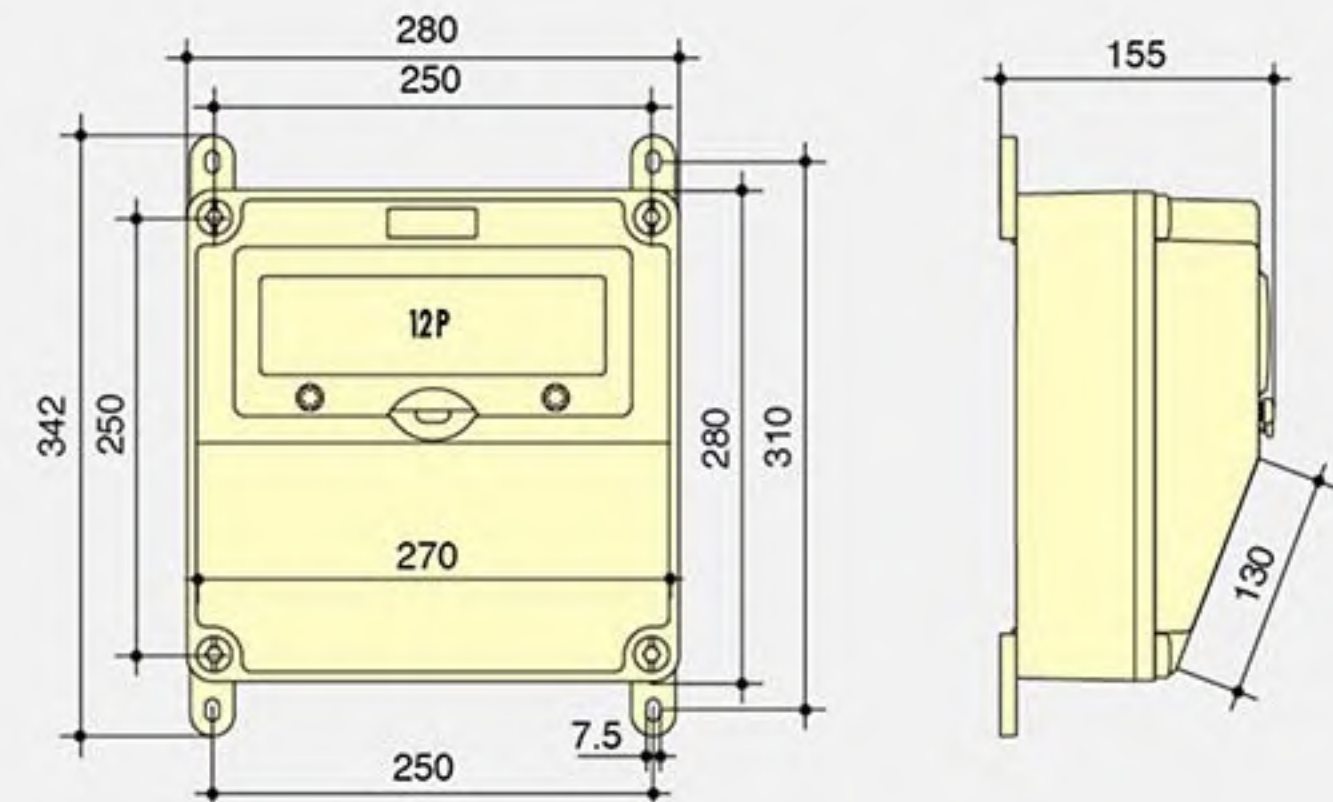
**Outline dimension**  
外形尺寸图



**Order Code**  
订货号: MN282815



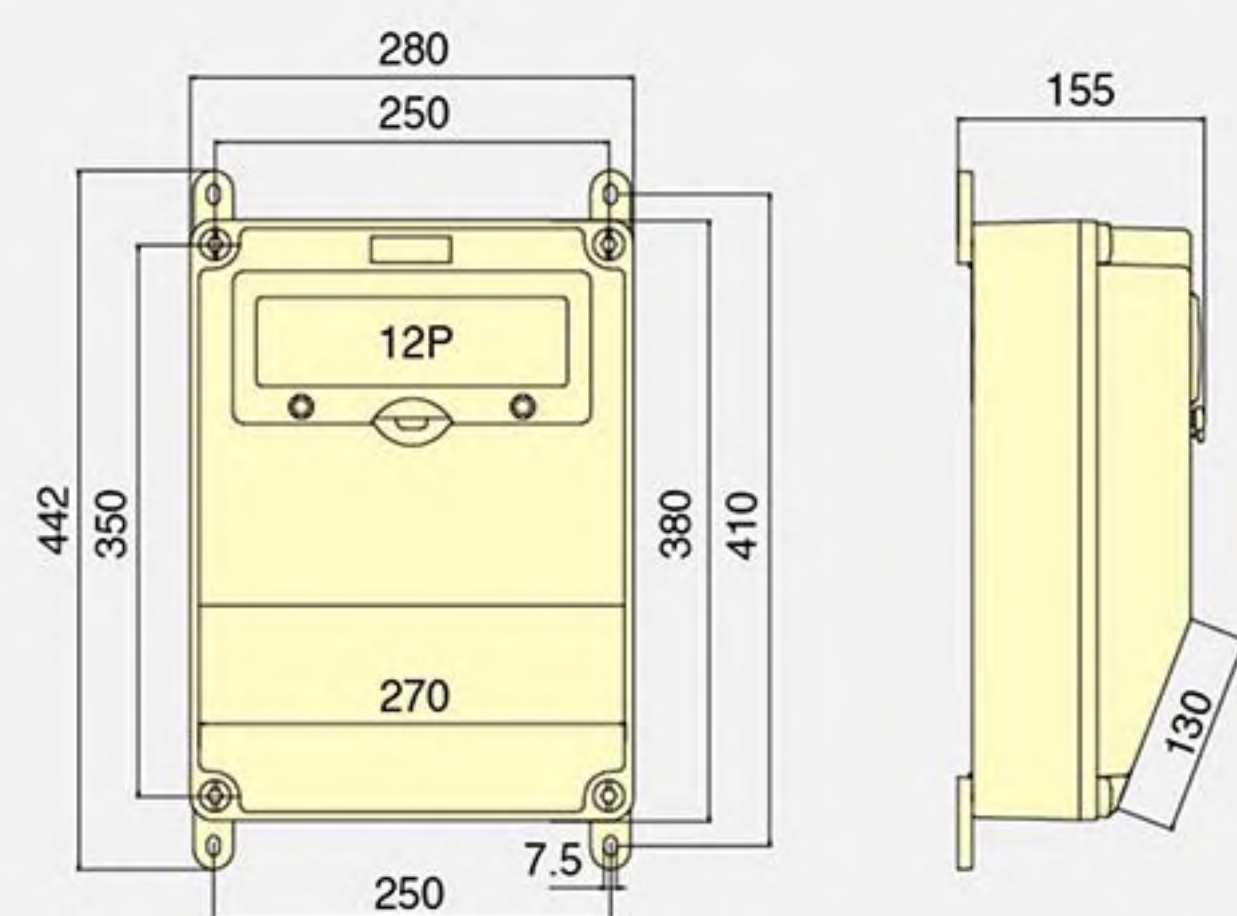
**Outline dimension**  
外形尺寸图



**Order Code**  
订货号: MN283815



**Outline dimension**  
外形尺寸图

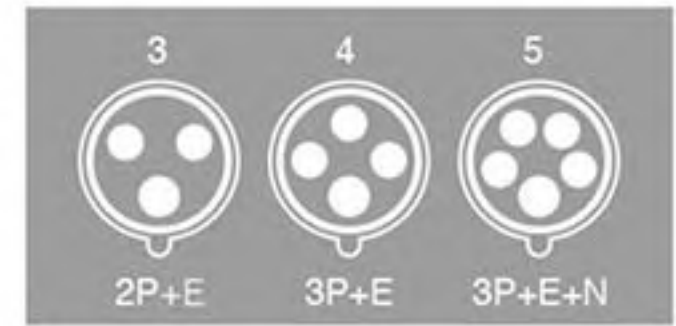




# 组合式配电箱 DISTRIBUTION BOXES

CEEform/IEC 国际标准(National standards)

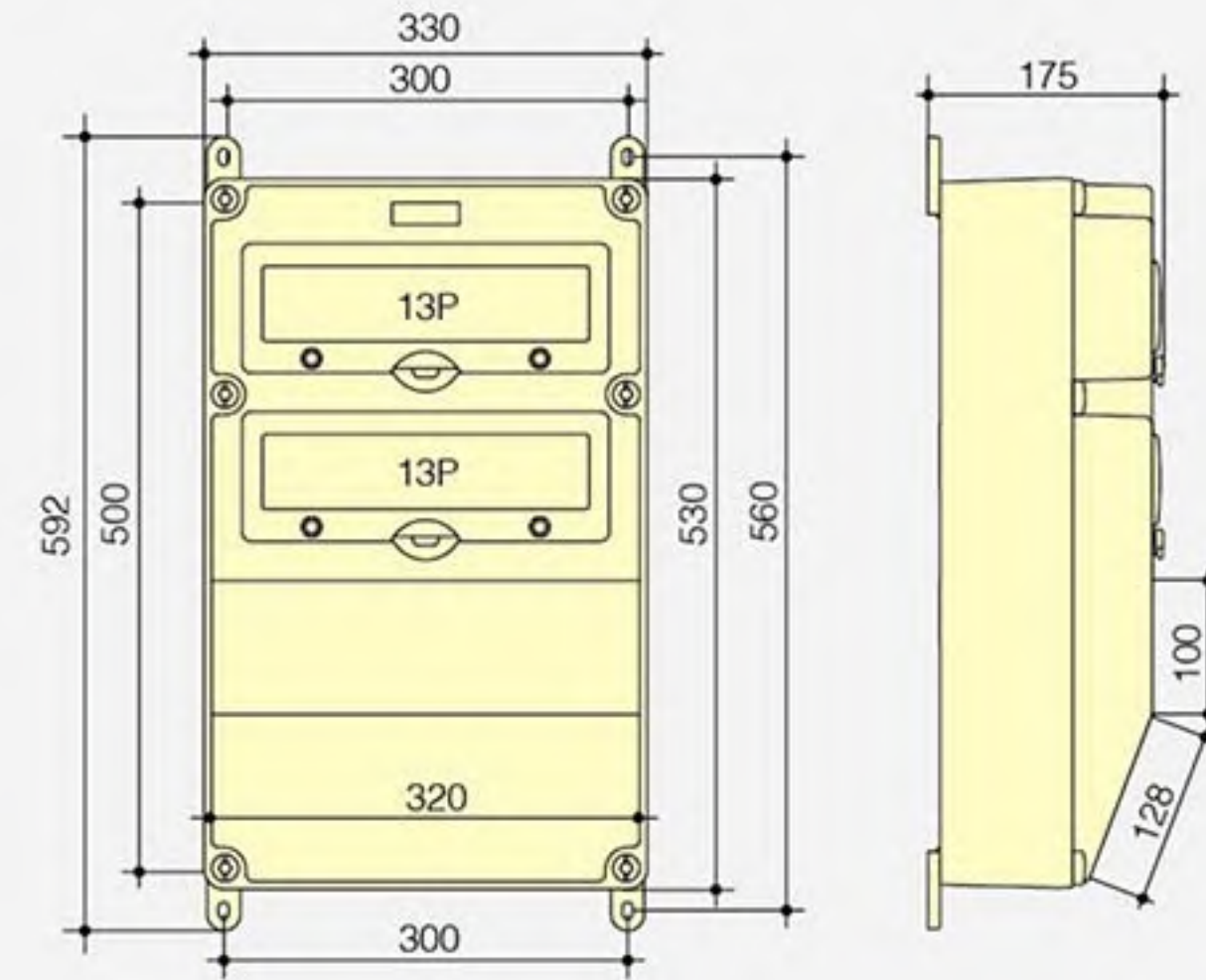
符合德国工业标准 DIN VDE 0623, 欧洲/国际标准 EN/IEC 60309-2  
Line with the German industrial standard DIN VDE 0623, the European / International standard EN / IEC 60309-2



**Order Code**  
订货号: MN335317



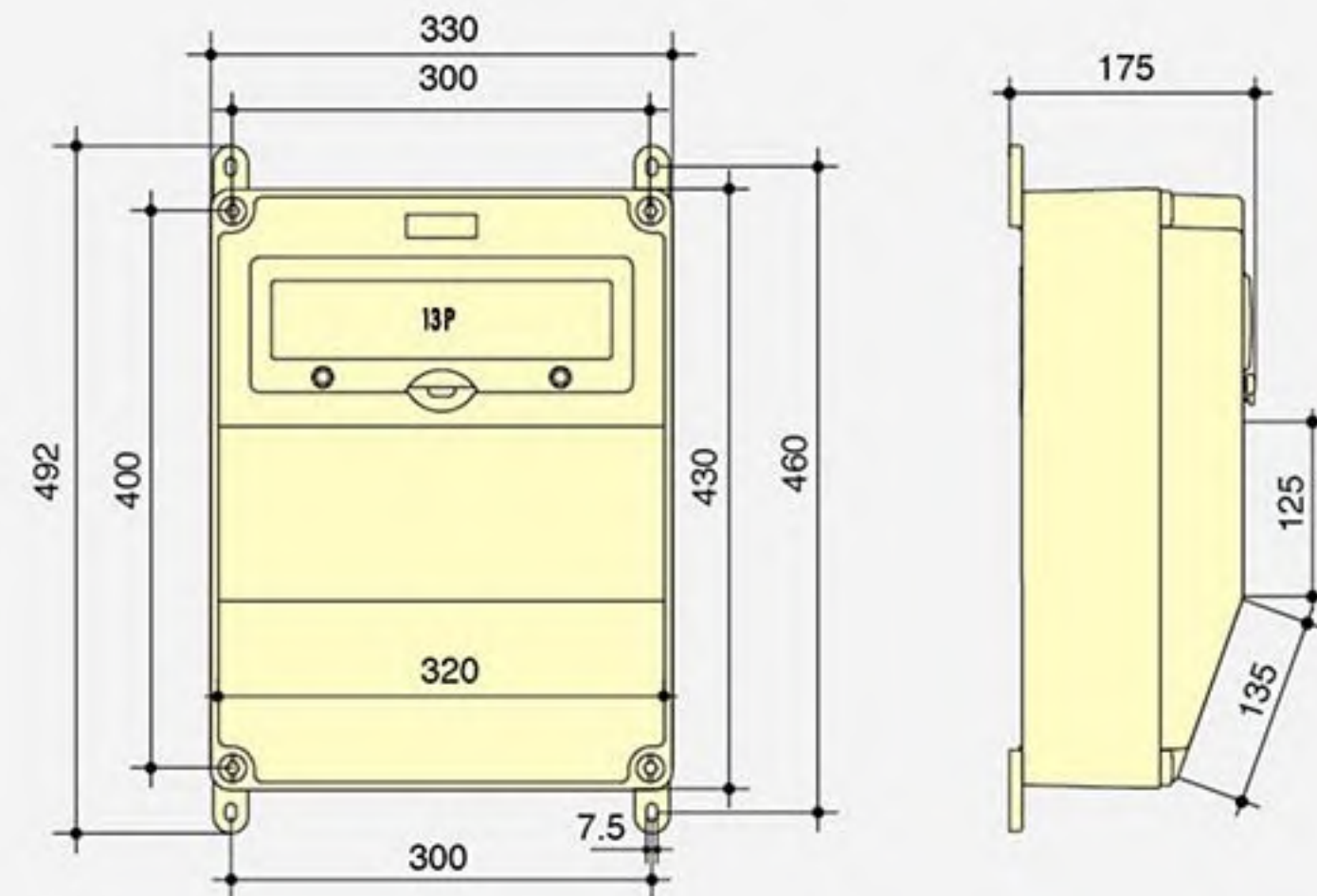
**Outline dimension**  
外形尺寸图



**Order Code**  
订货号: MN334317



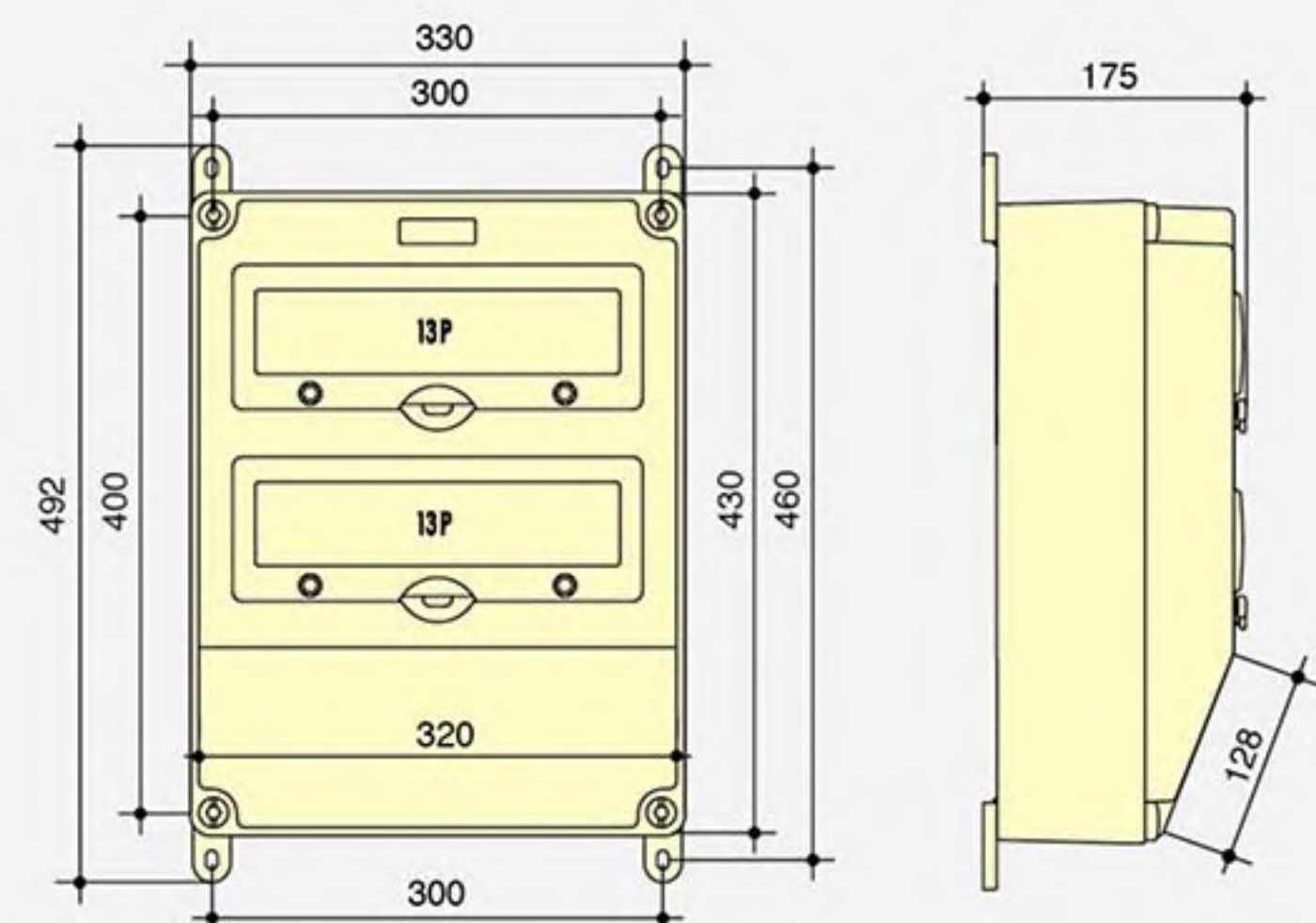
**Outline dimension**  
外形尺寸图



**Order Code**  
订货号: MN334317-2



**Outline dimension**  
外形尺寸图

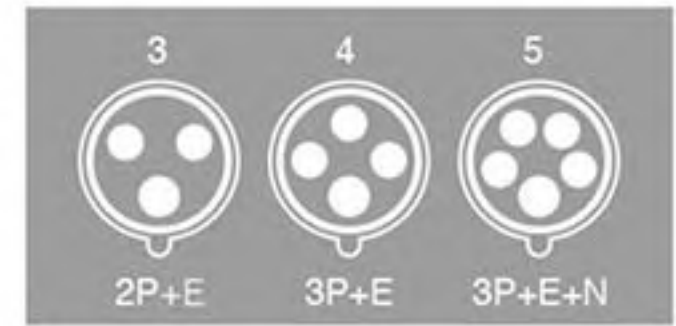




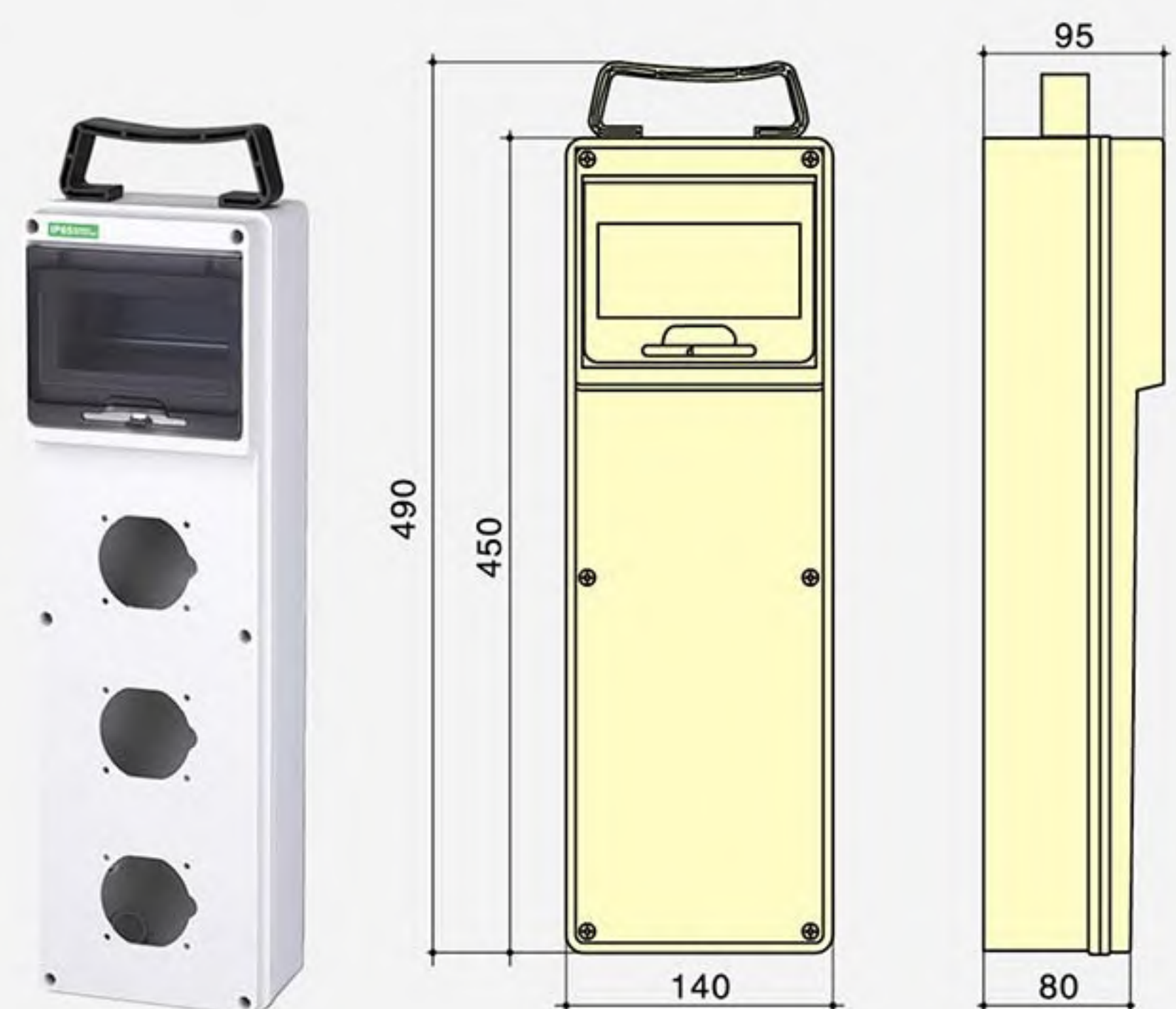
# 组合式配电箱 DISTRIBUTION BOXES

CEEform/IEC 国际标准(National standards)

符合德国工业标准 DIN VDE 0623, 欧洲/国际标准 EN/IEC 60309-2  
Line with the German industrial standard DIN VDE 0623, the European / International standard EN / IEC 60309-2



Order Code  
订货号: MN1805

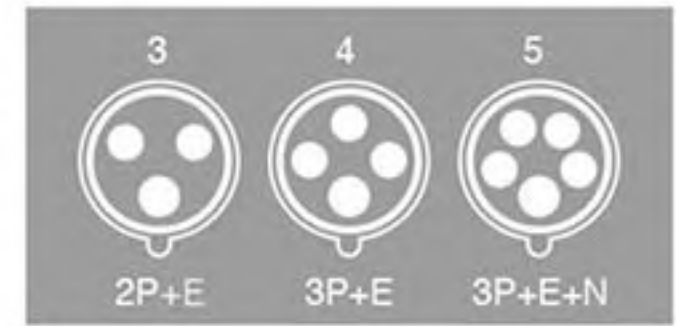




# 组合式配电箱 DISTRIBUTION BOXES

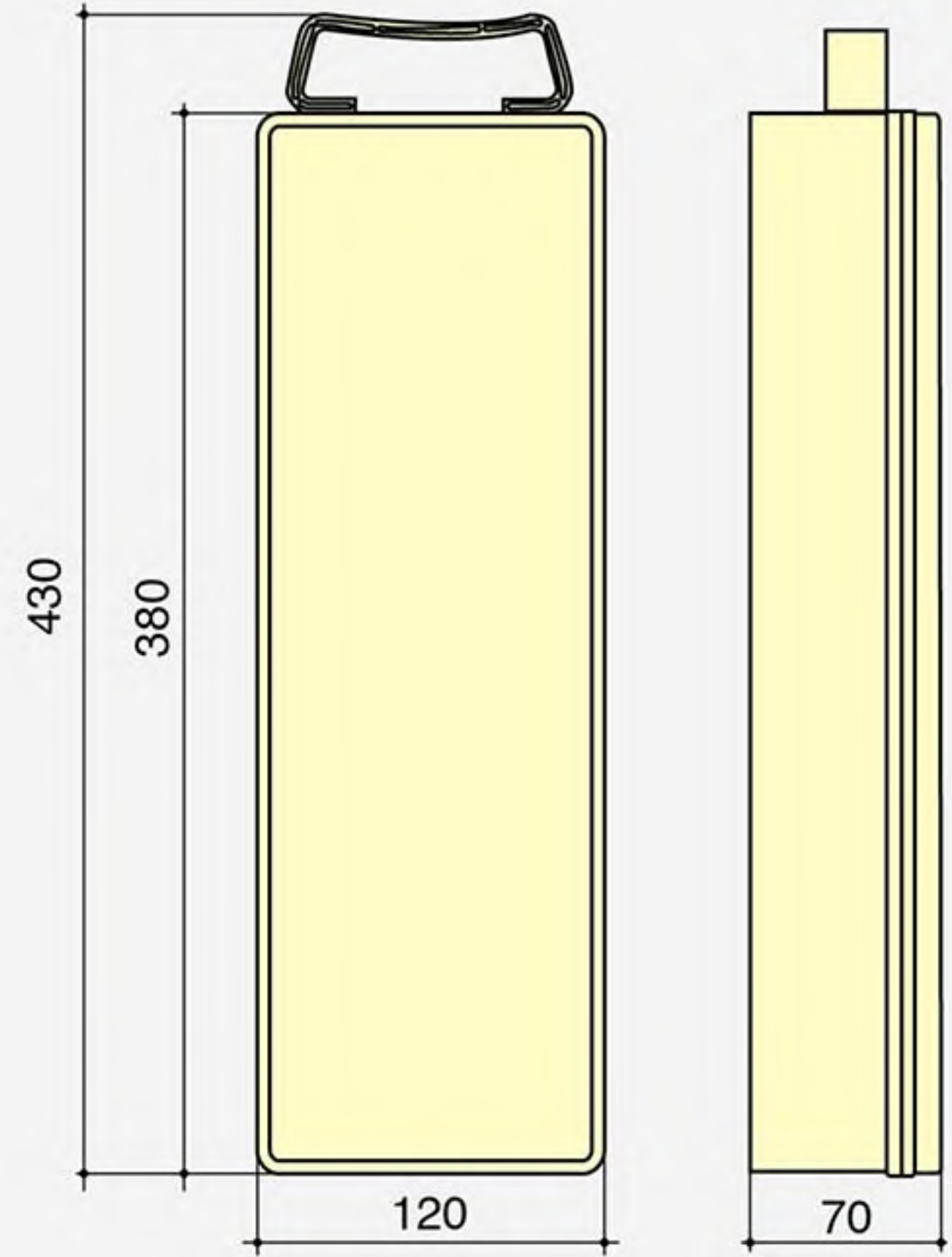
CEEform/IEC 国际标准(National standards)

符合德国工业标准 DIN VDE 0623, 欧洲/国际标准 EN/IEC 60309-2  
Line with the German industrial standard DIN VDE 0623, the European / International standard EN / IEC 60309-2



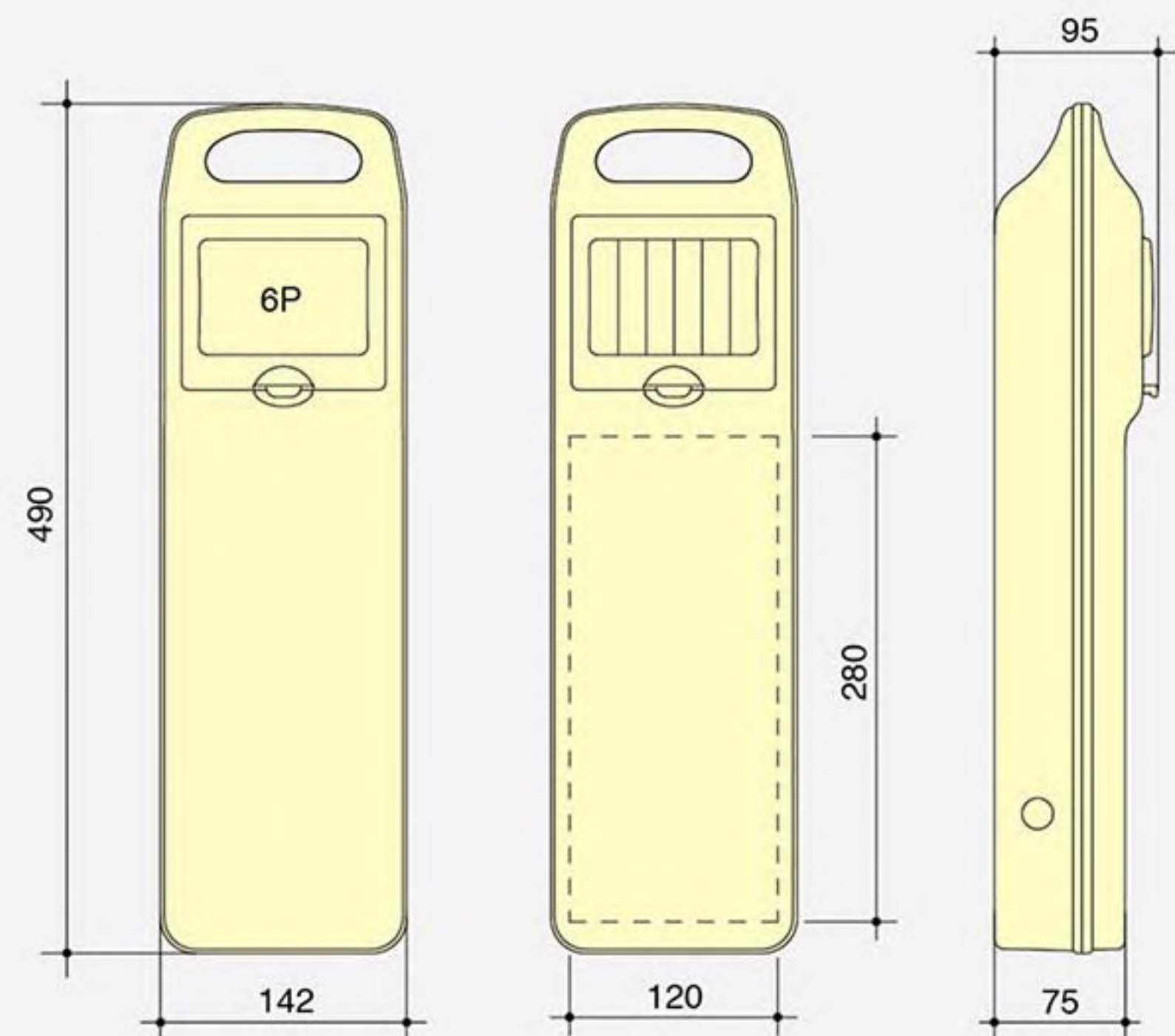
## Order Code

订货号: MN1805C



## Order Code

订货号: MN1805B

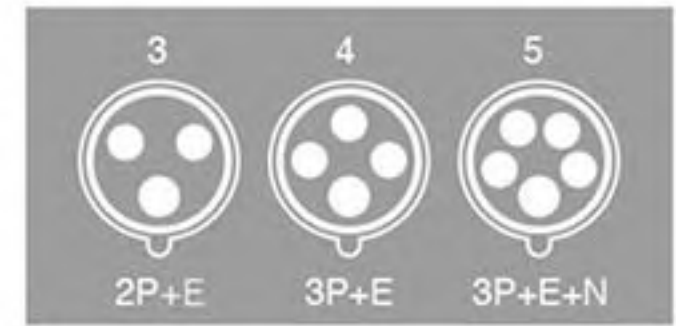




# 组合式配电箱 DISTRIBUTION BOXES

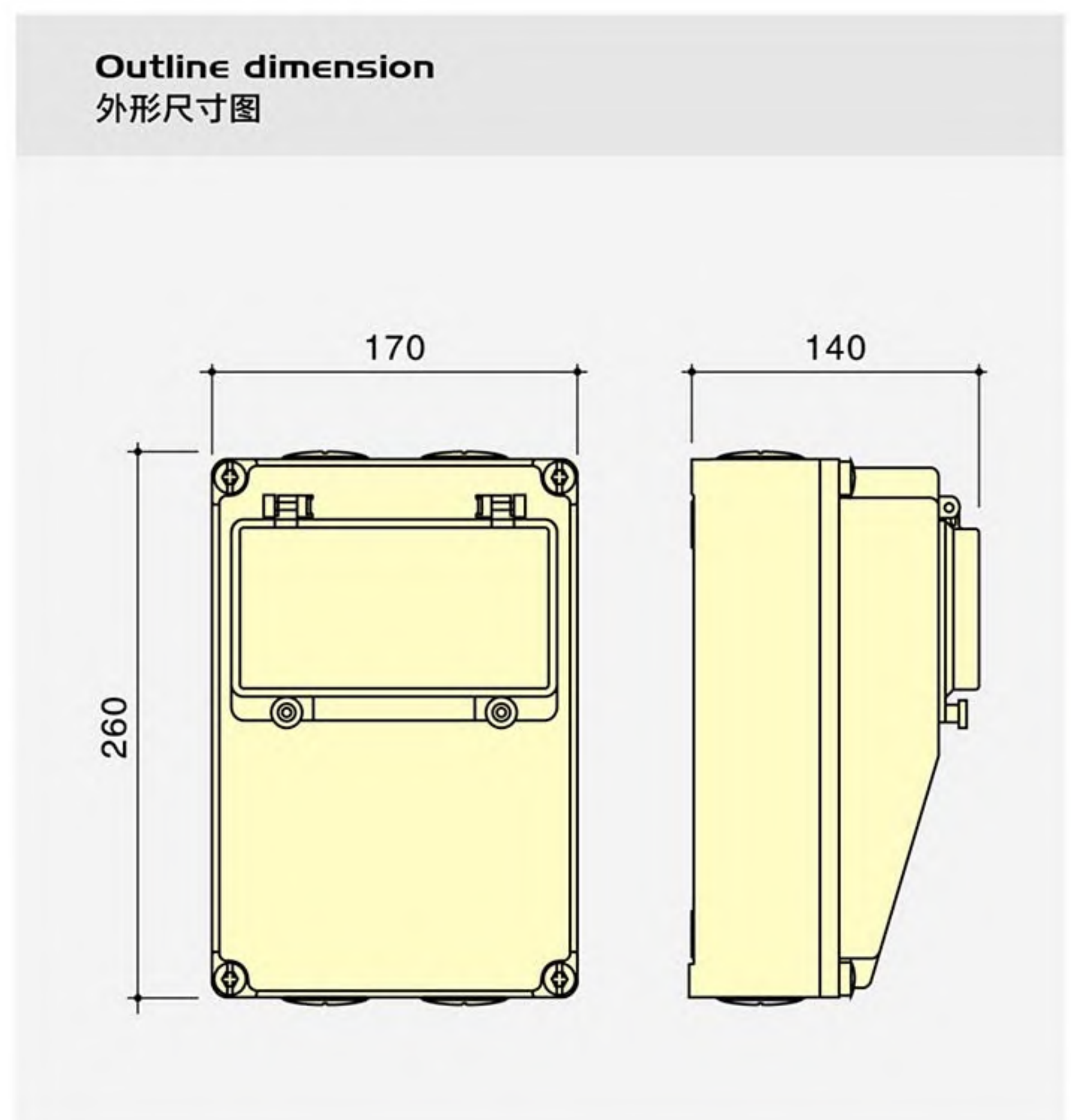
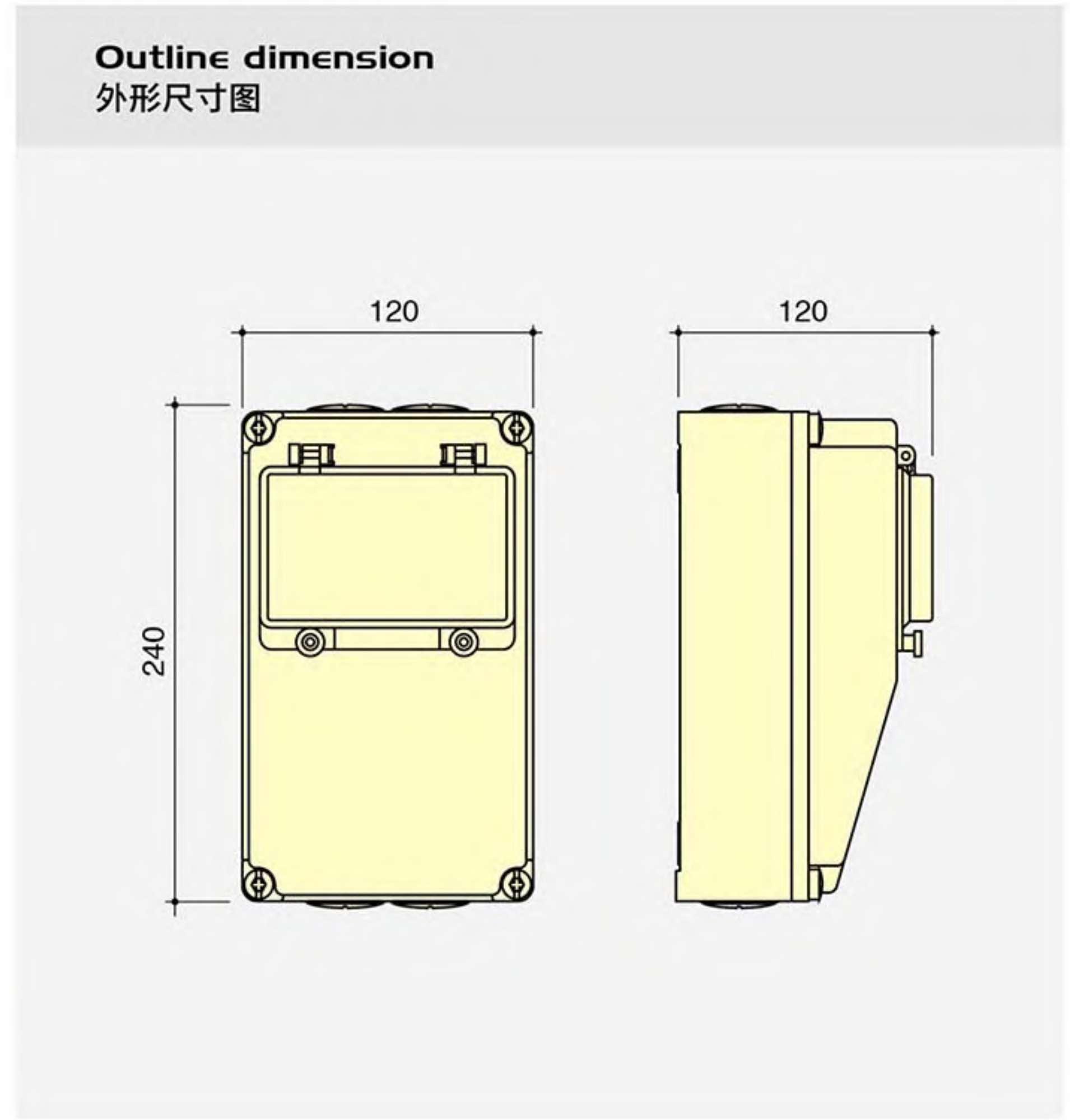
CEEform/IEC 国际标准(National standards)

符合德国工业标准 DIN VDE 0623, 欧洲/国际标准 EN/IEC 60309-2  
Line with the German industrial standard DIN VDE 0623, the European / International standard EN / IEC 60309-2



## Portable socket distribution box 手提式插座配电箱

- Portable, and provide flexible power supply output.  
方便携带式, 提供灵活的电源输出。
- Executive standard  
执行标准: DIN VDE0623 IEC60309-2
- Protection degree  
防护等级: IEC60529 IP44 IP67

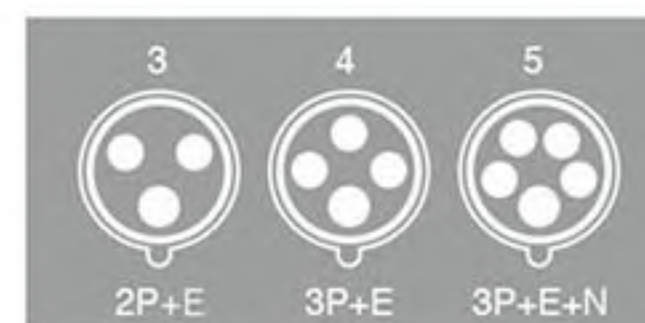




# 组合式配电箱 DISTRIBUTION BOXES

CEEform/IEC 国际标准(National standards)

符合德国工业标准 DIN VDE 0623, 欧洲/国际标准 EN/IEC 60309-2  
Line with the German industrial standard DIN VDE 0623, the European / International standard EN / IEC 60309-2



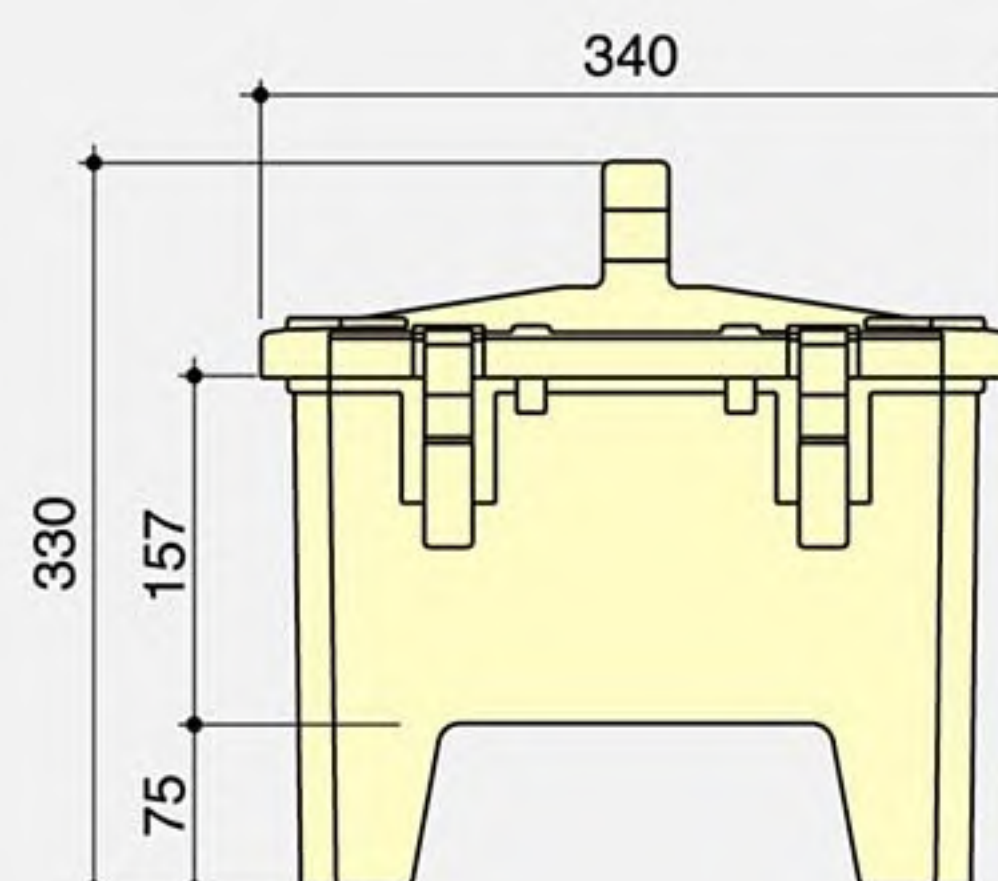
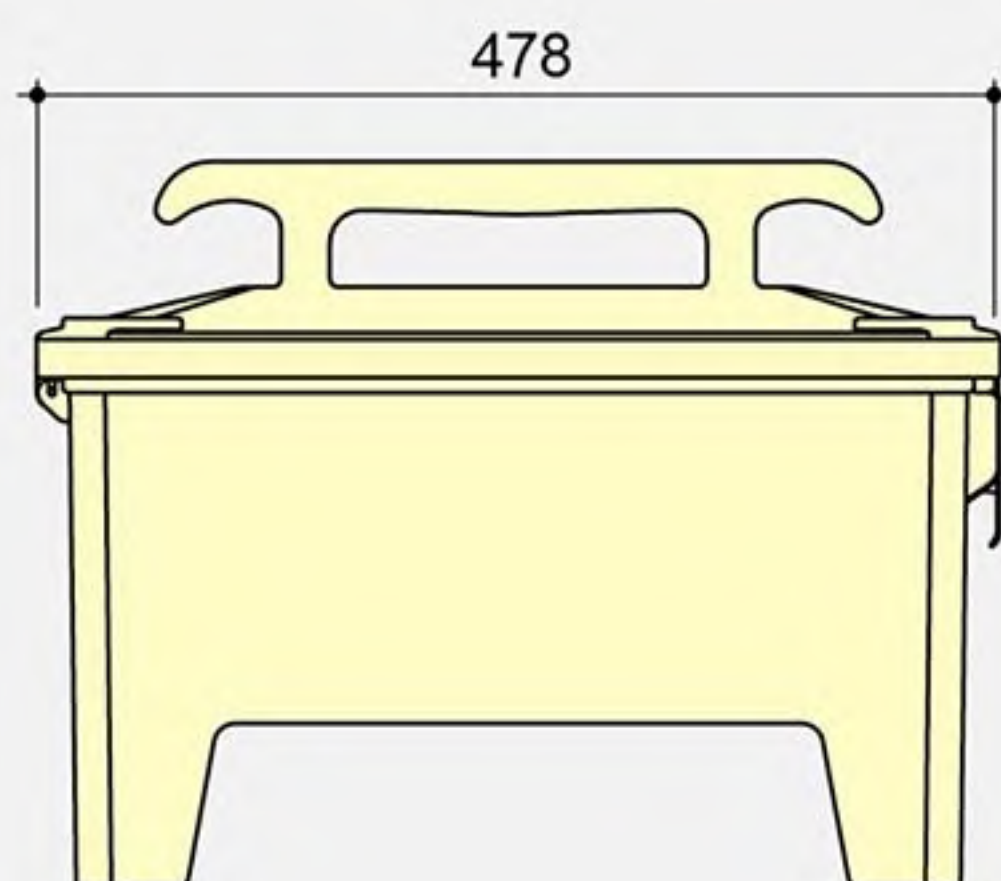
## 36 mobile waterproof socket box

36位移动式防水插座箱

- Implementation of the standards: EN60439-4  
Protection class: IEC60529 IP44/IP67  
Colors: Yellow / Black
- 执行标准: EN60439-4  
防护等级: IEC60529 IP44/IP67  
颜色可选: 黄/黑



Order Code  
订货号: MN1808

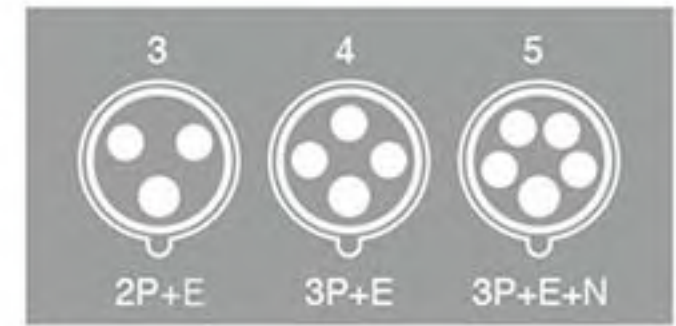




# 组合式配电箱 DISTRIBUTION BOXES

CEEform/IEC 国际标准(National standards)

符合德国工业标准 DIN VDE 0623, 欧洲/国际标准 EN/IEC 60309-2  
Line with the German industrial standard DIN VDE 0623, the European / International standard EN / IEC 60309-2



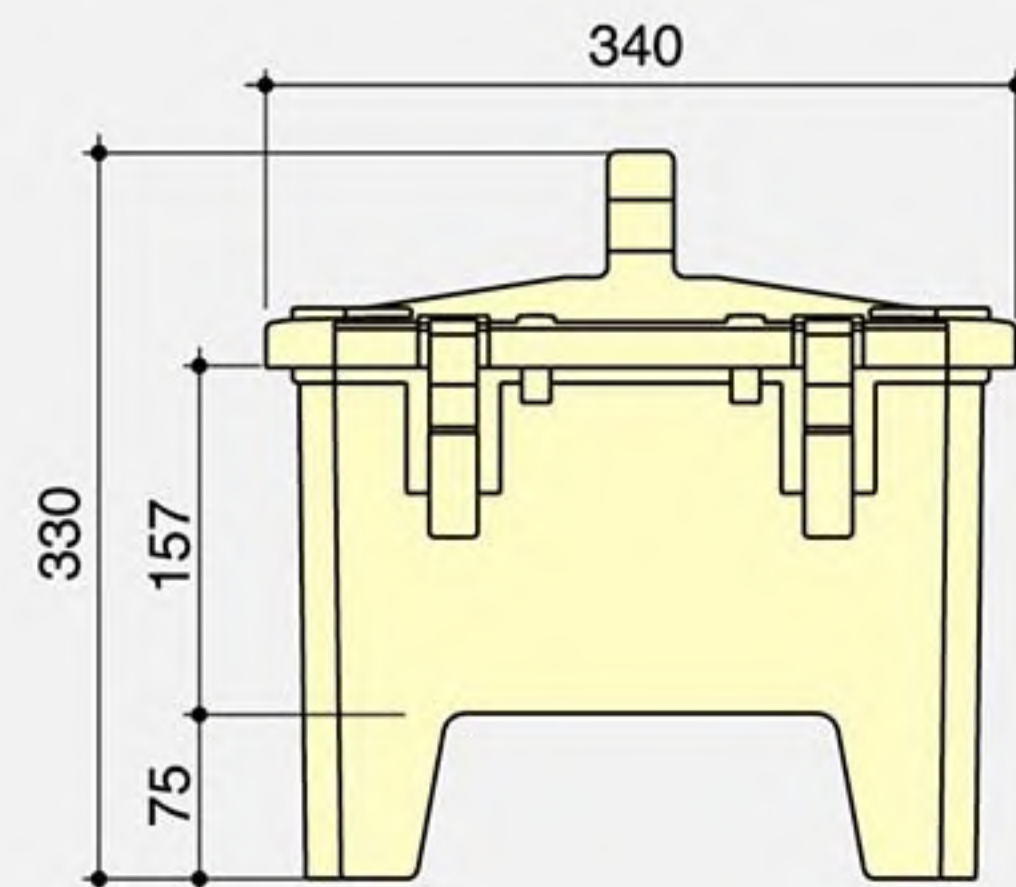
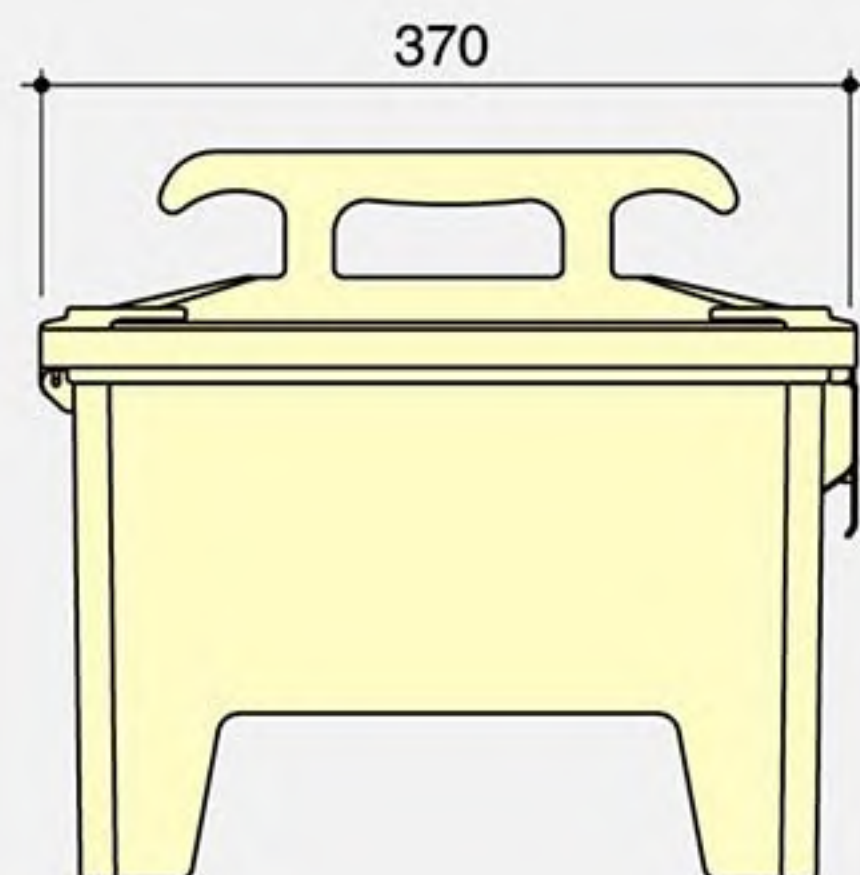
## 24 mobile waterproof socket box

24位移动式防水插座箱

- Implementation of the standards: EN60439-4  
Protection class: IEC60529 IP44/IP67  
Colors: Yellow / Black
- 执行标准: EN60439-4  
防护等级: IEC60529 IP44/IP67  
颜色可选: 黄/黑



Order Code  
订货号: MN1807

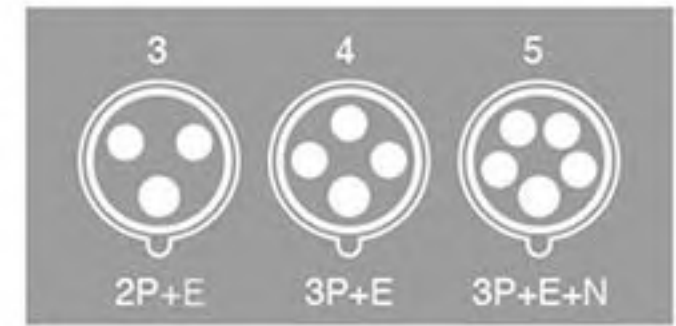




# 组合式配电箱 DISTRIBUTION BOXES

CEEform/IEC 国际标准(National standards)

符合德国工业标准 DIN VDE 0623, 欧洲/国际标准 EN/IEC 60309-2  
Line with the German industrial standard DIN VDE 0623, the European / International standard EN / IEC 60309-2



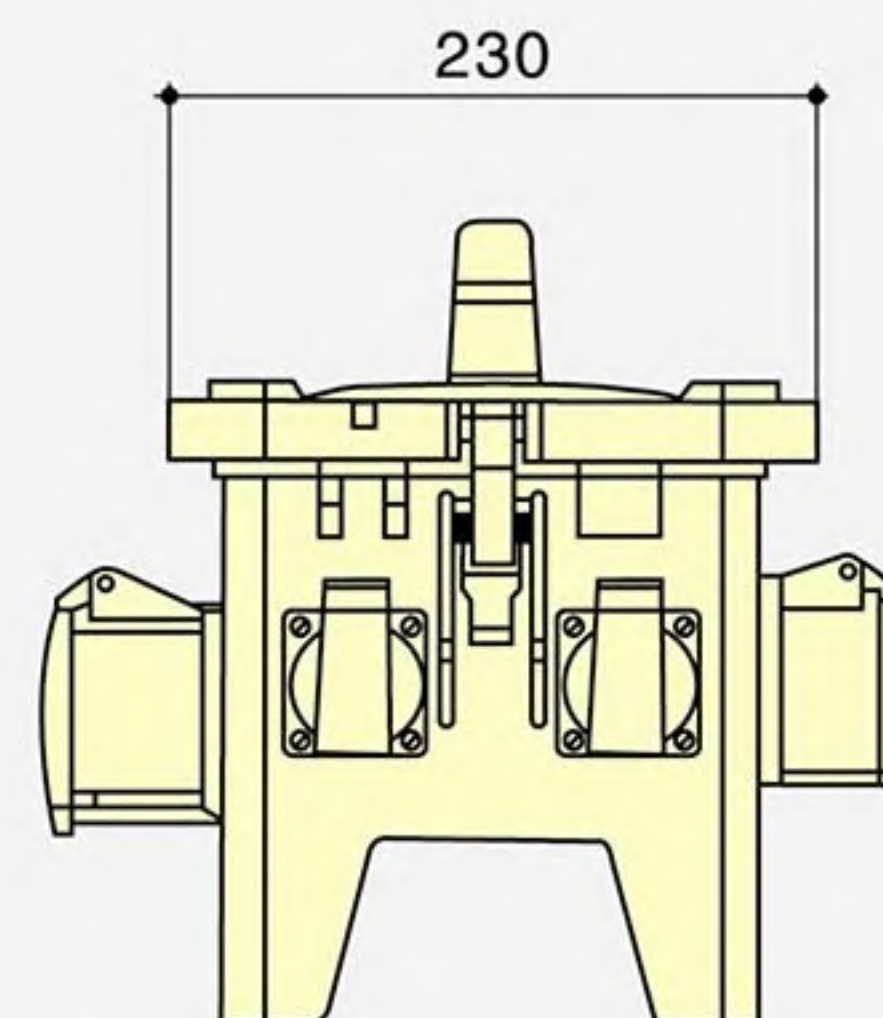
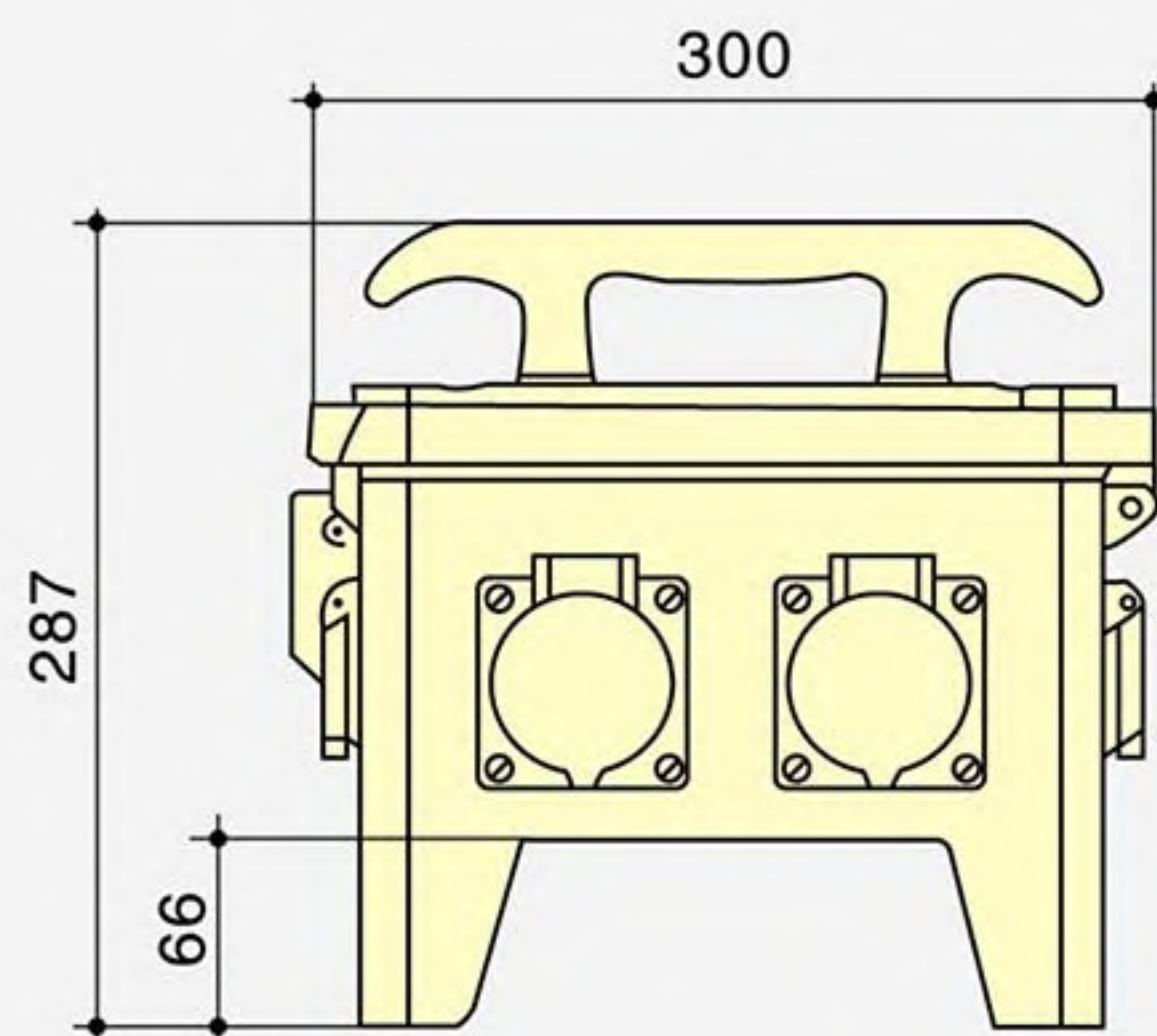
## 12 mobile waterproof socket box

12位移动式防水插座箱

- Implementation of the standards: EN60439-4  
Protection class: IEC60529 IP44/IP67  
Colors: Yellow / Black
- 执行标准: EN60439-4  
防护等级: IEC60529 IP44/IP67  
颜色可选: 黄/黑



Order Code  
订货号: MN1806

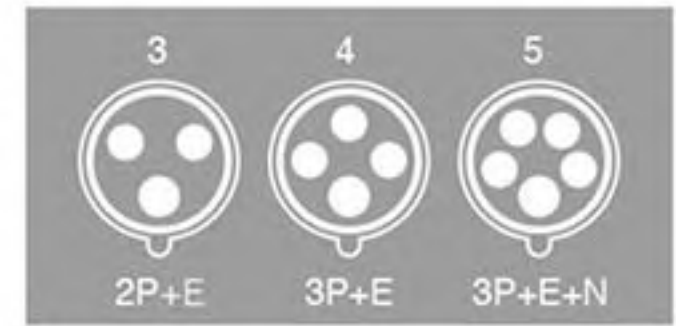




# 组合式配电箱 DISTRIBUTION BOXES

CEEform/IEC 国际标准(National standards)

符合德国工业标准 DIN VDE 0623, 欧洲/国际标准 EN/IEC 60309-2  
Line with the German industrial standard DIN VDE 0623, the European / International standard EN / IEC 60309-2



- 阻燃PC箱体，有无卤型号可供选择
- 防护等级最高可达IP67
- 布线合理，安装便捷
- 细节完美，媲美进口产品



PC电源检修箱系列



不锈钢电源检修箱系列



移动电源检修箱系列



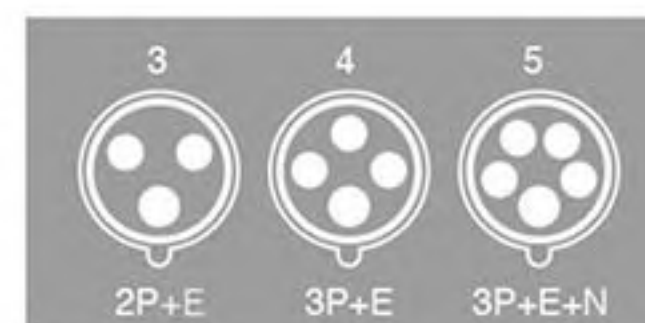
# Disconnectors

## 负荷隔离开关

符合IEC标准的开关盒

CEEform/IEC 国际标准(National standards)

符合德国工业标准 DIN VDE 0623, 欧洲/国际标准 EN/IEC 60309-2  
Line with the German industrial standard DIN VDE 0623, the European / International standard EN / IEC 60309-2



- Load isolation switch with 3-pole MN
- With neutral and earthing points
- 4 cable holes of M16
- 8 cable holes of M20/M25
- Polycarbonate box body
- Protection level IP65
- Can be added with an interpole
- Can be added with M type auxiliary contact module

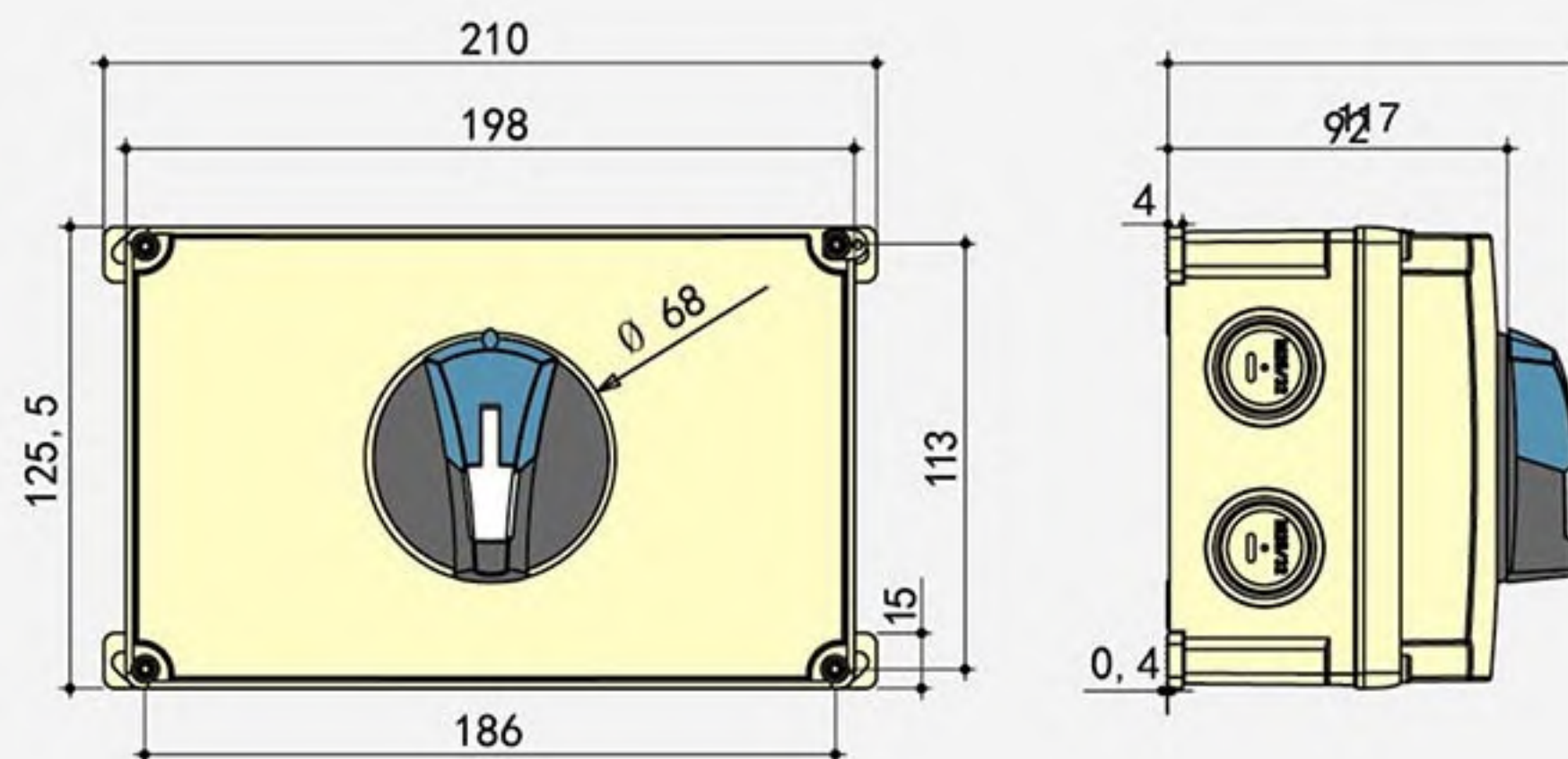
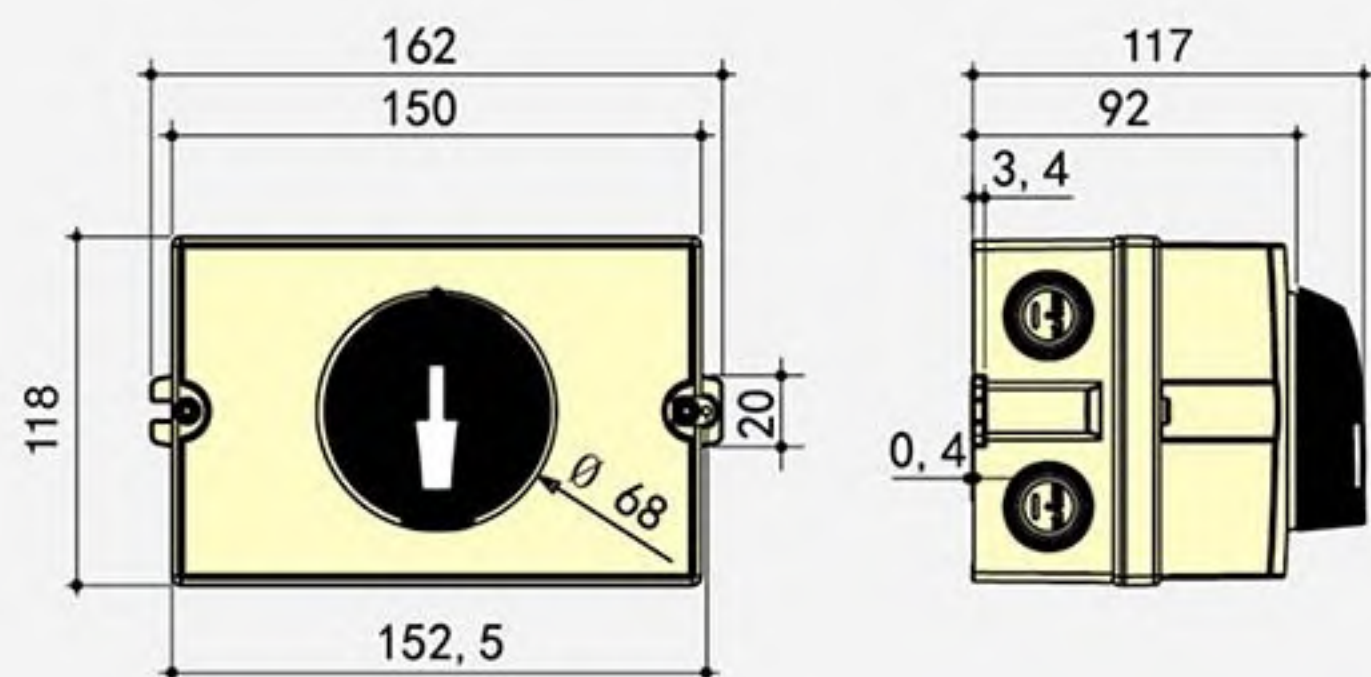


### Order Code

订货号: MN09 16-40A

### Order Code

订货号: MN10 63-100A



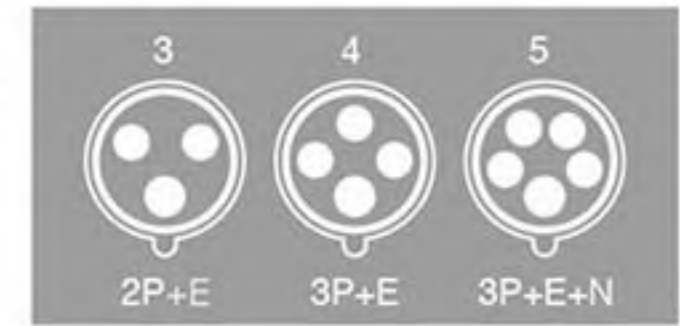


# Disconnectors

## 负荷隔离开关

CEEform/IEC 国际标准(National standards)

符合德国工业标准 DIN VDE 0623, 欧洲/国际标准 EN/IEC 60309-2  
Line with the German industrial standard DIN VDE 0623, the European / International standard EN / IEC 60309-2



- 带3极MN负荷-隔离开关
- 带中性点和接地点
- 4个M16电缆穿孔
- 8个M20/M25电缆穿孔
- 聚碳酸酯箱体
- 防护等级IP65
- 可加一个附加极
- 可加一个M型辅助触点模块



Name of product 产品名称	Capacity 容量	Pole 极数	Handle Color 手柄颜色	Box color 箱体颜色	Order code 订货代号
Empty Box 空盒	16...40	3	黑色 Black	灰色 Gray	MN59305
	16...40	3	红色 Red	黄色 Yello	MN59405
	63...80	3	黑色 Black	灰色 Gray	MN59309
	63...80	3	红色 Red	黄色 Yello	MN59409
With switch box 带开关盒	16	3	黑色 Black	灰色 Gray	MN53300
	16	3	红色 Red	黄色 Yello	MN53400
	20	3	黑色 Black	灰色 Gray	MN53301
	20	3	红色 Red	黄色 Yello	MN53401
	25	3	黑色 Black	灰色 Gray	MN53302
	25	3	红色 Red	黄色 Yello	MN53402
	32	3	黑色 Black	灰色 Gray	MN53303
	32	3	红色 Red	黄色 Yello	MN53403
	40	3	黑色 Black	灰色 Gray	MN53304
	40	3	红色 Red	黄色 Yello	MN53404
	63	3	黑色 Black	灰色 Gray	MN53306
	63	3	红色 Red	黄色 Yello	MN53406
	80	3	黑色 Black	灰色 Gray	MN53308
	80	3	红色 Red	黄色 Yello	MN53408
	100	3	黑色 Black	灰色 Gray	MN53309
	100	3	红色 Red	黄色 Yello	MN53409



制造商：**浙江国曼电气有限公司**  
ZHEJIANG GUOMAN ELECTRIC CO.,LTD.  
<http://www.mnieknes.com>

地址：浙江省乐清市经济开发区纬七路308号  
电话：86-577-6255 3333 6283 0222  
传真：86-577-6282 1977  
邮编：325606



本手册采用生态纸印刷

